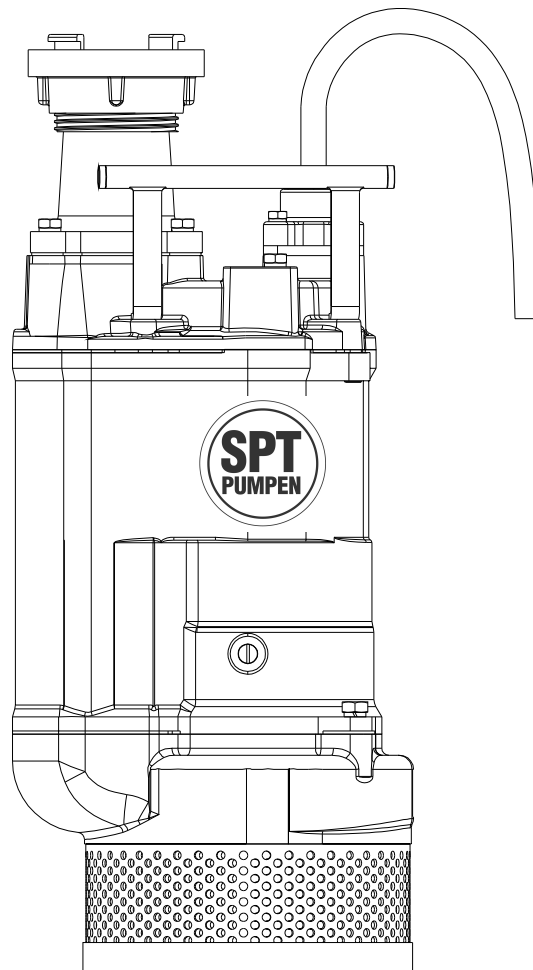


Eine Wellenlänge voraus



SPT 3.7 kW

SPT 237
SPT 337
SPT 437



SÖNDGERATH PUMPEN GmbH

Zur Schmiede 7 • M1 Gewerbepark

45141 Essen

Germany

Tel.: +49 (0) 201.890610.0

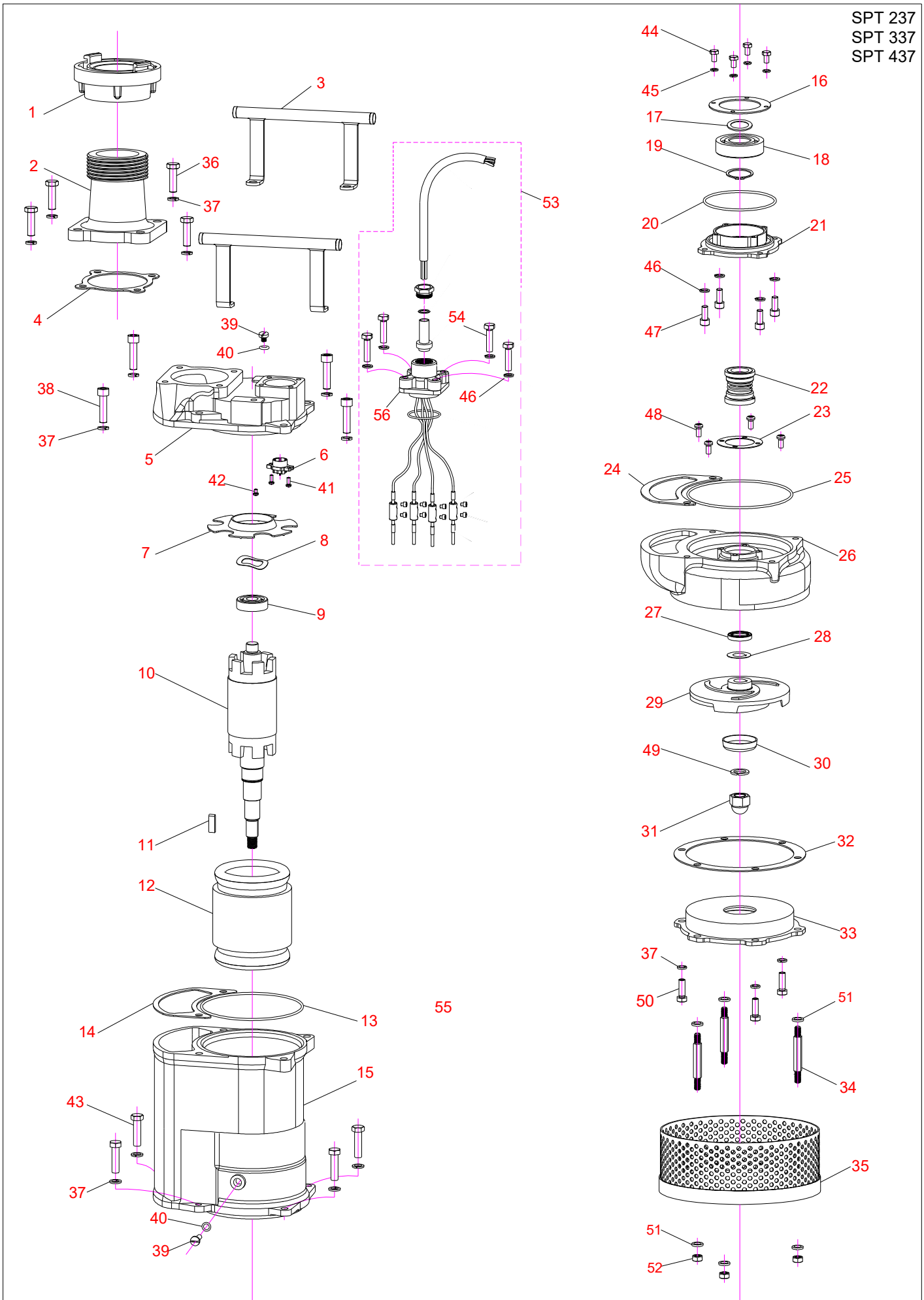
Fax: +49 (0) 201.890610.30

Mail: info@sptpumpen.de

www.spt-pumpen.de

2024:01

SPT 237
SPT 337
SPT 437



Ersatzteilliste / Stückliste

SPT 237 • 337 • 437

POS	Art. Nr.	Bezeichnung	Description	Type	Menge/Qty	NORM	Material
1	2106620021	LM-Festkupplung	hose coupling	C-52 - 2" IG	1		
	2108930021			B-75 - 3" IG			
	2113340021			A-110 - 4" IG			
2	003-037-552	Gewindeanschluss	thread connection	R 2"	1		
	003-037-553			R 3"			
	003-037-554			R 4"			
3	001-237-437	Griff	handle		2		W.Nr.: 14021
4	009-037-055	Gummidichtung	gasket		1		
5	010-037-000	Pumpenkopf	upper cover		1		
6	012-037-400	Thermorelais	motor protector	3,7 kW (8,0 A)	1		
7	015-037-000	Schutzplatte	protecting plate	3,7 kW	1		
8	444-161-53	Wellenscheibe	wave pad	51 x 41 x 0,5 mm	1		65Mn
9	023-037-001	Kugellager	bearing	6304	1	DIN 625	
10	024-037-000	Rotor	rotor	3,7 kW	1		W.Nr.: 14021
11	0410805025	Passfeder	key	5 x 5 x 25	1	DIN 6885 - A	
12	016-037-000	Stator	stator	400 V / 50Hz 3,7 kW	1		
13	013-037-000	O-Ring	o-ring seal	165 x 3	1	ISO 3601	
14	017-037-000	Packung oben	upper gasket	4 PINS	1		
15	019-037-000	Motorgehäuse	pump body	3,7 kW	1		
16	026-037-000	Lagerblech	bearing plate	3,7 kW	1	103 x 70 x 2	
17	017-000-037	Ausgleichsscheibe	shim washer	3,7 kW	1		
18	027-037-001	Kugellager	bearing	6307	1	DIN 625	
19	52880	Sicherungsring	circlip	35 x 1,5	1	DIN 471	
20	028-055-001	O-Ring	o-ring seal	120 x 3	1	ISO 3601	
21	029-037-001	Lagergehäuse	bearing housing	3,7 kW	1		
22	031-037-055	Gleitringdichtung	mechanical seal	3,7 kW	1		Sic-Sic / Sic-Sic
23	033-037-055	Dichtscheibe	gasket		1		
24	035-037-055	Packung unten	bottom gasket	3 PINS	1		
25	034-037-055	O-Ring	o-ring seal	167 x 3	1	ISO 3601	
26	036-037-055	Pumpengehäuse	pump body	3,7 kW / 5,5 kW	1		680
27	037-037-055	Wellendichtring	oil seal	AS 40 x 52 x 7	1	DIN 3760	
28	038-037-055	Laufrad-Ausgleichsscheibe	impeller washer	20 x 33 x 0,3 mm	1		
29	039-237-000	Laufrad	impeller	SPT 237	1		
	039-337-000			SPT 337			
	039-437-000			SPT 437			
30	040-037-055	Gewindeschutzhülse	protective cap	18	1		
31	034816	Hutmutter	cap nut	M 16	1	DIN 1587 - A2	
32	043-037-055	Ausgleichspackung	gasket	220 x 180 x 0,3	3-5		
33	044-237-001	Saugplatte	inlet plate	SPT 237	1		
	044-337-355			SPT 337			
	044-437-455			SPT 437			
34	045-037-055	Stiftschraube	stud screw	M10 x 90 / SW 12	3		
35	047-037-055	Einlaufsieb	strainer		1		
36	009691035	Sechskantschraube	hexagon screw	M10 x 35	4	ISO 4017 - A2-70	
37	044710	Federring	spring washer	B 10	15	DIN 127	
38	009691045	Sechskantschraube	hexagon screw	M10 x 45		ISO 4017 - A2-70	
39	009488	Öllochschraube	oil outlet screw	M8 x 8	2	ISO 4762 - A2-70	
40	020-037-055	O-Ring	o-ring seal	7 x 3	2	ISO 3601	
41	0096412	Sechskantschraube	hexagon screw	M4 x 12	2	ISO 4017 - A2-70	
42		Erdungsschraube	earth screw	M4 x 8	1	ISO 4017 - A2-70	
43	009691040	Sechskantschraube	hexagon screw	M10 x 40	4	ISO 4017 - A2-70	
44	0096610	Sechskantschraube	hexagon screw	M6 x 10	4	ISO 4017 - A2-70	
45	4476	Federring	spring washer	B 6		DIN 127	
46	4478	Federring	spring washer	B 8	12	ISO 4033 - A2-70	
47	0094820	Zylinderschraube	cylinder screw	M8 x 20	4	ISO 4762 - A2-70	
48	009456	Zylinderschraube	cylinder screw	M5 x 6	4	ISO 4762 - A2-70	
49	044716	Federring	spring washer	B 16	1	DIN 127	
50	009691020	Sechskantschraube	hexagon screw	M10 x 20	3	ISO 4017 - A2-70	
51	4643816010	Scheibe	washer	10	6	ISO 7089 -A2	
52	0322910	Mutter	nut	M10	3	ISO 4033 - A2-70	
53	005-037-055	Kabelsatz	wire set	Kabel H07RN-F 20m	1		
	SPXS237455			Kabel NSSHöu-J			
54	0096840	Sechskantschraube	hexagon screw	M8 x 40	4	ISO 4017 - A2-70	
	037000000	DICHTSATZ	GASKET KIT		Set		
55	055-000-037	Gehäuse inkl. Stator 3,7 kW	body incl. Stator 3,7 kW	SPT 237	1		
				SPT 337			
				SPT 437			
56	007-037-055	Kabeleinführung separat	cable inlet	3,7 kW - 5,5 kW	1		

SÖNDGERATH PUMPEN GmbH

Zur Schmiede 7 • M1 Gewerbestraße

45141 Essen

Germany

Tel.: +49 (0) 201 890610 0

Fax: +49 (0) 201 890610 30

Mail: info@sptpumpen.de

www.spt-pumpen.de

2024:01

Eine Wellenlänge voraus

