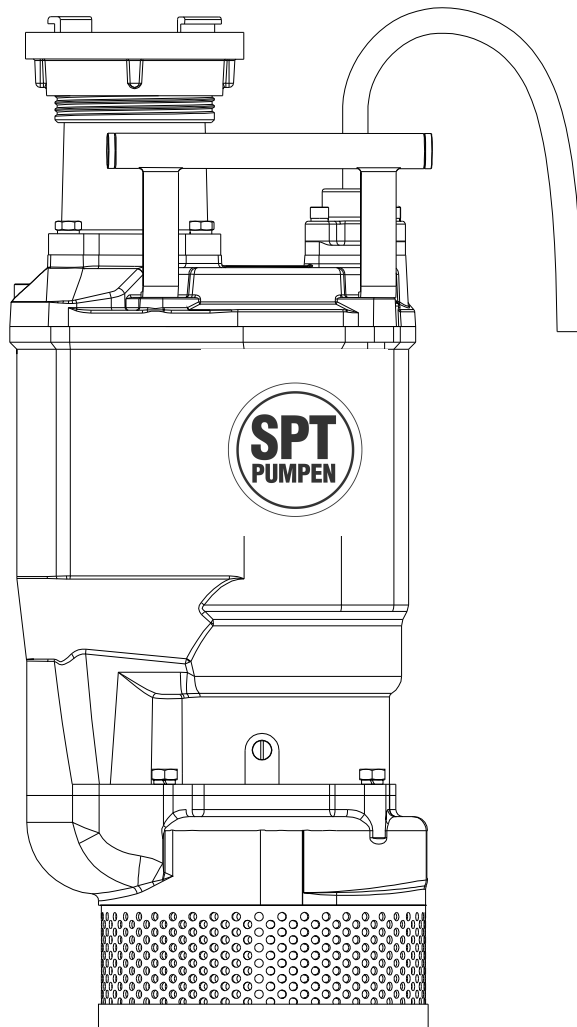


Eine Wellenlänge voraus



SPT 5.5 kW

SPT 355
SPT 455



SÖNDGERATH PUMPEN GmbH

Zur Schmiede 7 • M1 Gewerbepark
45141 Essen

Germany

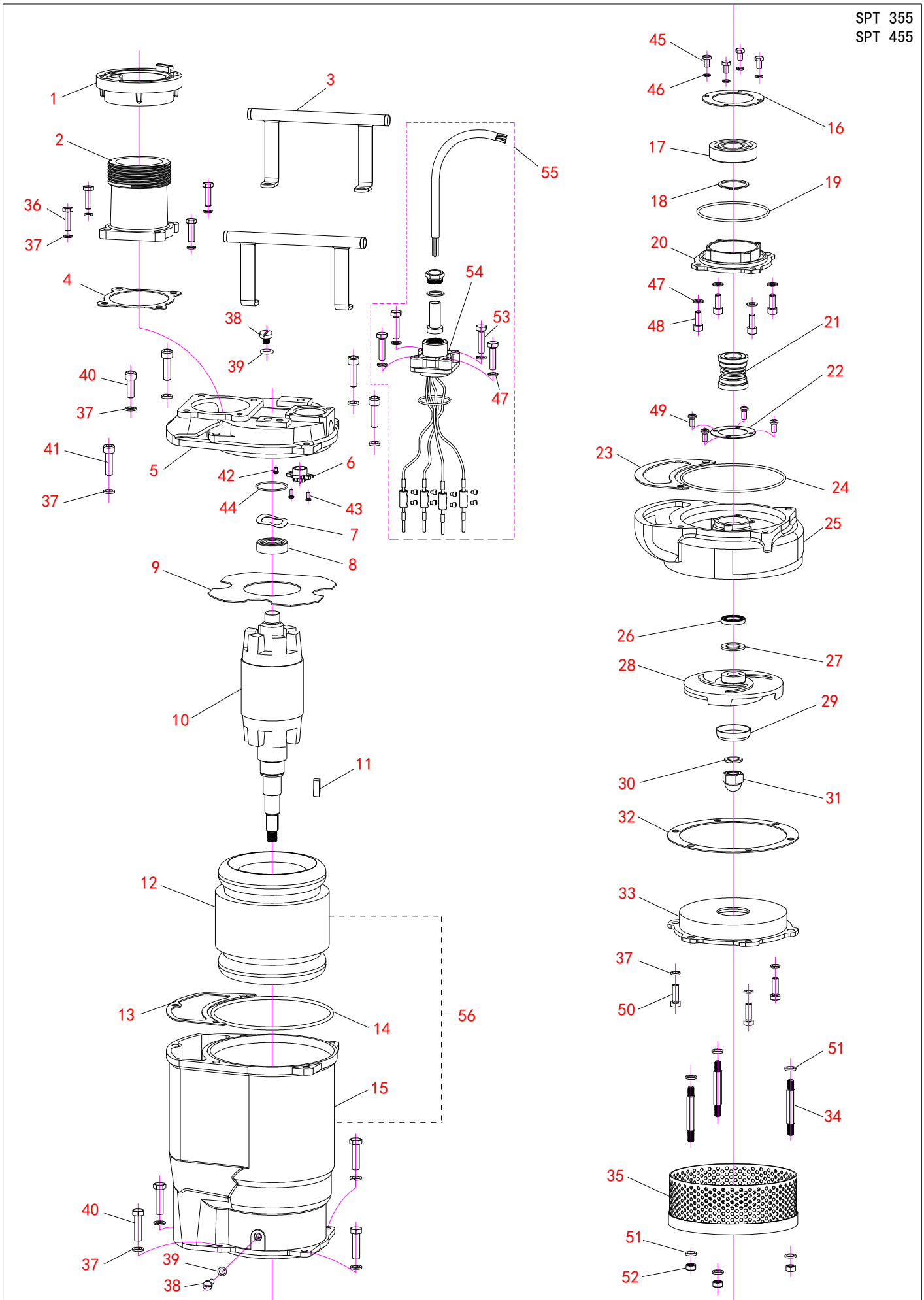
Tel.: +49 (0) 201.890610.0

Fax: +49 (0) 201.890610.30

Mail: info@sptpumpen.de

www.spt-pumpen.de

2024:01



Ersatzteilliste / Stückliste

SPT 355 - 455

POS	Art. Nr.	Bezeichnung	Description	Type	Menge/Qty	NORM	Material
1	2108930021	LM-Festkupplung	hose coupling	B-75 - 3" IG	1		
	2113340021			A-110 - 4" IG			
2	003-037-553	Gewindesanschluss	thread connection	R 3"	1		
	003-037-554			R 4"			
3	001-355-675	Griff	handle	5,5 kW	2		W.Nr.: 14021
4	009-037-055	Gummidichtung	gasket		1		
5	010-055-000	Pumpenkopf	upper cover	5,5 kW	1		
6	012-055-400	Thermorelais	motor protector	5,5 kW (12 A)	1		
7	444-355-455	Wellenscheibe	wave pad	59 x 49 x 0,5 mm	1		65Mn
8	024-015-022	Kugellager	bearing	6305	1		
9	015-055-075	Schutzplatte	protecting plate	5,5 / 7,5 kW	1		
10	024-055-000	Rotor	rotor	5,5 kW	1		W.Nr.: 14021
11	0410805025	Passfeder	key	5 x 5 x 25	1	DIN 6885 - A	
12	016-055-000	Stator	stator	400 V / 50Hz 5,5 kW	1		
13	017-055-000	Packung oben	upper gasket		1		
14	018-055-075	O-Ring	o-ring seal	200 x 3,5	1	ISO 3601	
15	019-055-000	Motorgehäuse	pump body	5,5 kW	1		
16	026-037-055	Lagerblech	bearing plate	5,5 kW	1	103 x 70 x 2	
17	027-055-001	Kugellager	bearing	6308	1	DIN 625	
18	110-700-39	Sicherungsring	circlip	40 x 1,5	1	DIN 471	
19	028-055-001	O-Ring	o-ring seal	120 x 3,1	1	ISO 3601	
20	029-055-001	Lagergehäuse	bearing housing	5,5 kW	1		
21	031-037-055	Gleitringsdichtung	mechanical seal	3,7 - 5,5 kW	1		Sic-Sic / Sic-Sic
22	022-055-000	Sicherungsblech	fixing plate	116 mm	1		
23	035-037-055	Packung unten	bottom gasket		1		
24	034-037-055	O-Ring	o-ring seal	167 x 3,1	1	ISO 3601	
25	036-037-055	Pumpengehäuse	pump body	3,7 kW / 5,5 kW	1		680
26	037-037-055	Wellendichtring	oil seal	AS 40 x 52 x 7	1	DIN 3760	
27	038-037-055	LaufRad-Ausgleichscheibe	impeller washer	20 x 33 x 0,3 mm	1		
28	039-355-000	LaufRad	impeller	SPT 355	1		
	039-455-000			SPT 455			
29	040-037-055	Gewindeschutzhülse	protective cap	18	1		
30	044716	Federring	spring washer	B 16	1	DIN 127	
31	034816	Hutmutter	cap nut	M 16	1	DIN 1587 - A1-50	
32	043-037-055	Ausgleichspackung	gasket	220 x 180 x 0,3	3-5		
33	044-337-355	Saugplatte	inlet plate	SPT 355	1		
	044-437-455			SPT 455			
34	045-037-055	Stiftschraube	stud screw	M10 x 90 / SW 12	3		
35	047-037-055	Einlaufsieb	strainer	3,7 kW - 5,5 kW	1		
36	009691035	Sechskantschraube	hexagon screw	M10 x 35	4	ISO 4017 - A2-70	
37	044710	Federring	spring washer	B 10	17	DIN 127	
38	009488	Öllochschraube	oil outlet screw	M8 x 8	2	ISO 4762 - A2-70	
39	025-015-022	O-Ring	o-ring seal	7 x 3	2	ISO 3601	
40	009691040	Sechskantschraube	hexagon screw	M10 x 40	8	ISO 4017 - A2-70	
41	009691045	Sechskantschraube	hexagon screw	M10 x 45	2	ISO 4017 - A2-70	
42		Erdungsschraube	earth screw	M4 x 8	1		
43	0096412	Sechskantschraube	hexagon screw	M4 x 12	2	ISO 4017 - A2-70	
44	044-055-001	O-Ring	o-ring seal	63 x 3	1	ISO 3601	
45	0096610	Sechskantschraube	hexagon screw	M6 x 10	4	ISO 4017 - A2-70	
46	04476	Federring	spring washer	B 6	4	DIN 127	
47	00478	Federring	spring washer	B 8	12	ISO 4033 - A2-70	
48	0094820	Zylinderschraube	cylinder screw	M8 x 20	4	ISO 4762 - A2-70	
49	009456	Zylinderschraube	cylinder screw	M5 x 6	4	ISO 4762 - A2-70	
50	009691025	Sechskantschraube	hexagon screw	M10 x 25	3	ISO 4017 - A2-70	
51	4643816010	Scheibe	washer	10	6	ISO 7089 - A2	
52	0322910	Mutter	nut	M10	3	ISO 4033 - A2-70	
53	0094840	Sechskantschraube	hexagon screw	M8 x 40	4	ISO 4017 - A2-70	
54	007-037-055	Kabeleinführung separat	cable inlet	3,7 kW - 5,5 kW	1		
55	005-037-055	Kabelsatz	wire set	Kabel H07RN-F 20m	1		
	SPXS237455			Kabel NSSHöu-J			
56	055-000-055	Gehäuse inkl. Stator 5,5 kW	body incl. Stator 5,5 kW	SPT 355	1		
				SPT 455			
	055-000-000	DICHTSATZ	GASKET KIT	5,5 kW	1		

SÖNDGERATH PUMPEN GmbH

Zur Schmiede 7 • M1 Gewerbepark

45141 Essen

Germany

Tel.: +49 (0) 201.890610.0

Fax: +49 (0) 201.890610.30

Mail: info@sptpumpen.de

www.spt-pumpen.de

2024:01

Eine Wellenlänge voraus

