



P 215, 315, 222, 322, 337, 437, 355, 455, 475, 675, 4110, 6150

PC 215, 315, 222, 322, 337, 437, 355, 455

Tauchpumpe	Originalbetriebsanleitung	7	DE
Submersible pump	Translation of the original operating instructions	30	EN
Pompe submersible	Traduction du mode d'emploi d'origine	53	FR
Dompelpomp	Vertaling van de originele gebruiksaanwijzing	76	NL
Pompa a immersione	Traduzione delle istruzioni per l'uso originali	99	IT
Dykpumpe	Oversættelse af den originale driftsvejledning	122	DA
Uppopumppu	Alkuperäinen käyttöopas	145	FI
Nedsenkbar pumpe	Oversettelse av original bruksanvisning	168	NO
Dränkbar pump	Översättning av originalbruksanvisningen	192	SV
Bomba sumergible	Traducción de las instrucciones de uso originales	215	ES
Bomba submersível	Tradução do manual de instruções original	238	PT
Потопяема помпа	Оригинално ръководство за експлоатация	261	BG
Pompa głębinowa	Oryginalna instrukcja eksploatacji	284	PL
Búvárszivattyú	Eredeti üzemeltetési utasítás	307	HU
Ponorné čerpadlo	Původní návod k obsluze	331	CZ



Revision				
Datum	Version	Kapitel	Grund	Verantwortlich
11.05.2022	01.00	Alles	Neuerstellung	Thomas Nuber tomtrailer UG (haftungsbeschränkt) Daimlerstraße 5a D-76185 Karlsruhe

Diese Betriebsanleitung ist Eigentum von

Söndgerath Pumpen GmbH

Zur Schmiede 7 • M1 Gewerbepark

45141 Essen

Tel.: +49 (0) 201 890610-0

Fax: +49 (0) 201 890610-30

www.P-pumpen.de

info@Ppumpen.de

Essen, 11.05.2022

DE

Die Abbildungen der Tauchpumpen weichen gegebenenfalls von dem Typ ab, den Sie erworben haben.

Diese Betriebsanleitung wurde nach bestem Wissen von uns erstellt. Sollten Sie trotzdem Fehler oder Unklarheiten feststellen, bitten wir Sie, uns dies mitzuteilen. Des Weiteren sind wir für Hinweise und Anregungen dankbar.

Der Hersteller behält sich das Recht vor, technische Daten und Konstruktion jederzeit ohne vorherige Benachrichtigung zu ändern.

Der Nachdruck, die Vervielfältigung und Übersetzung – auch auszugsweise – aus Betriebsanleitungen der Fa. Söndgerath Pumpen GmbH ist nur mit unserer vorherigen Zustimmung und der Quellenangabe gestattet.

EN

The illustrations of the submersible pumps may differ from the type you have purchased.

These operating instructions have been compiled by us to the best of our knowledge. Should you nevertheless find any faults or ambiguities, please let us know. We also appreciate any comments, ideas, and suggestions.

The manufacturer reserves the right to change technical data and design features at any time without prior notice.

Reproduction, duplication and translation – in whole or in part – of the operating instructions of Söndgerath Pumpen GmbH is only permitted with our prior consent and the reference to the source.

FR

Les illustrations des pompes submersibles divergent éventuellement du type de pompe que vous avez acheté.

Nous avons rédigé le présent mode d'emploi de bonne foi. Si vous constatez malgré tout des erreurs ou des imprécisions, nous vous prions de nous les signaler. En outre, nous accueillons les remarques et suggestions avec plaisir.

Le fabricant se réserve le droit de modifier les données techniques et la conception des produits à tout moment sans préavis.

Toute réimpression, reproduction et traduction (même en partie) des modes d'emploi de la société Söndgerath Pumpen GmbH est autorisée uniquement avec notre autorisation préalable et en indiquant la source.

NL

De afbeeldingen van de dompelpompen wijken eventueel af van het type, dat u aangeschaft heeft.

Deze gebruiksaanwijzing werd naar beste weten door ons opgesteld. Als u toch fouten of onduidelijkheden vaststelt, verzoeken wij u vriendelijk om ons dit te laten weten. Daarnaast stellen wij aanwijzingen en tips zeer op prijs.

De fabrikant behoudt zich het recht voor om technische gegevens en de constructie op elk moment zonder voorafgaande kennisgeving te wijzigen.

**IT**

Le immagini delle pompe a immersione possono differire dal tipo da voi acquistato.

Le presenti istruzioni per l'uso sono state redatta al meglio delle nostre conoscenze. Se nonostante ciò doveste riscontrare degli errori o imprecisioni, vi preghiamo di segnalarceli. Ci farebbe inoltre piacere ricevere indicazioni e suggerimenti.

Il produttore si riserva il diritto di apportare modifiche in qualsiasi momento ai dati tecnici e alla costruzione senza darne informazione.

La ristampa, la copia e la traduzione – anche per estratto – delle presenti istruzioni per l'uso della Söndgerath Pumpen GmbH è consentita soltanto previa nostro consenso e indicazione delle fonti.

DA

Illustrationer af dykpumperne kan afvige fra den type, du har købt.

Vi har udfærdiget denne driftsvejledning efter vores bedste viden. Hvis du alligevel skulle finde fejl eller uklarheder, beder vi dig om at informere os om dette. Desuden er vi taknemmelige for bemærkninger og forslag.

Producenten forbeholder sig retten til når som helst og uden forudgående varsel at ændre tekniske data og opbygning.

Genoptryk, duplikering og oversættelse - også delvist - af driftsvejledninger tilhørende Söndgerath Pumpen GmbH er kun tilladt med vores forudgående samtykke og kildeangivelse.

FI

Tässä oppaan kuvissa näkyvät tuotteet saattavat tapauksesta riippuen poiketa asiakkaan käytössä olevasta oppopumppuversiosta.

Tämä käyttöopas on laadittu uusimpien käytettävissä olevien tietojen pohjalta. Jos havaitset oppaassa virheitä tai epäselvyyksiä, pyydämme ilmoittamaan niistä valmistajalle. Olemme kiitollisia palautteesta ja ehdotuksista.

Valmistaja pidättää oikeuden muuttaa teknisiä tietoja ja laitekoonpanoa milloin tahansa ilman erillistä ilmoitusta.

Söndgerath Pumpen GmbH:n käyttöoppaiden julkaisu, kopiointi ja kääntäminen - myös osittainen - edellyttää valmistajan etukäteissuostumusta ja lähteen ilmoittamista.

NO

Bildene av de neddykkbare pumpene avviker eventuelt fra den typen som du har kjøpt.

Denne bruksanvisningen er opprettet etter vår beste kunnskap. Hvis du likevel skulle oppdage feil eller uklarheter, ber vi deg om å varsle oss om dette. Videre er vi taknemmelige for informasjon og forslag.

Produsenten forbeholder seg retten til å endre tekniske data og konstruksjon når som helst uten forvarsel.

Ettertrykk, mangfoldiggjøring og oversettelse – også utdragsvis – fra bruksanvisninger fra firmaet Söndgerath Pumpen GmbH er kun tillatt med vår forhåndstillatelse og kildeangivelse.

DE

SV

Figureerna som återger de dränkbara pumparna avviker eventuellt från den typ som du har.

Den här bruksanvisningen har framställts av oss efter bästa förmåga. Om du trots det skulle hitta fel eller oklarheter ber vi att du meddelar oss det. Vi är också tacksamma för tips och förslag.

Tillverkaren förbehåller sig rätten att när som helst ändra tekniska data och teknisk konstruktion utan föregående meddelande.

Nytryck, kopiering och översättning av bruksanvisningar – eller delar därav – från Söndgerath Pumpen GmbH är bara tillåtet med föregående godkännande från oss och om källan anges.

ES

Las figuras de las bombas sumergibles pueden diferir del tipo que haya adquirido usted.

Hemos elaborado las presentes instrucciones de uso según nuestro leal saber y entender. No obstante, si constatará algún error o ambigüedad, le rogamos que nos informe de ello. También apreciaremos cualquier indicación o sugerencia.

El fabricante se reserva el derecho de modificar los datos técnicos y las características en cualquier momento y sin previo aviso.

Solo se permite reproducir, copiar y traducir, aunque fuere parcialmente, las instrucciones de uso de la empresa Söndgerath Pumpen GmbH con nuestra autorización previa e indicando la procedencia de estas.

PT

As figuras das bombas submersíveis divergem, eventualmente, do tipo que adquiriu.

Este manual de instruções foi elaborado por nós com total fiabilidade. Porém, caso detete erros ou ambigüidades, pedimos-lhe que nos comunique tal. Além disso, agradecemos quaisquer indicações e sugestões.

O fabricante reserva-se o direito de alterar, a qualquer momento, os dados técnicos e a conceção sem aviso prévio.

A reimpressão, cópia e tradução, mesmo de excertos, dos manuais de instruções da Söndgerath Pumpen GmbH apenas são permitidas com o nosso consentimento prévio e lista de referências.

BG

Възможно е фигурите на потопяемите помпи да различават от типа, който сте закупили.

Това ръководство за експлоатация е създадено от нас според това, което знаем. Ако въпреки това установите грешки или неясноти, Ви молим да ни ги споделите. Също така ще сме благодарни за указания и предложения.

Производителят си запазва правото да променя технически данни и конструкции по всяко време без предварително предупреждение.

Разпечатването, размножаването и преводът – също и частично – на ръководствата за експлоатация на Fa. Söndgerath Pumpen GmbH са разрешени само с нашето предварително съгласие и с посочване на източника.



PL

Ilustracje przedstawiające pompy głębinowe różnią się od nabytej pompy.

Niniejsza instrukcja eksploatacji została utworzona zgodnie z najlepszą wiedzą. Jeśli jednak użytkownik zauważy w niej błędy lub niejasności, prosimy o przekazanie nam tej informacji. Ponadto będziemy wdzięczni za wskazówki i sugestie.

Producent zastrzega sobie prawo do zmiany danych technicznych i konstrukcji w dowolnym momencie, bez uprzedniego zawiadomienia o tym.

Przedruk, powielanie i tłumaczenie – także we fragmentach – instrukcji eksploatacji firmy Söndgerath Pumpen GmbH jest dozwolone tylko po uzyskaniu naszej zgody i podaniu źródła.

HU

A bűvárszivattyúk ábrái eltérhetnek a megvásárolt típustól.

Ezt az üzemeltetési útmutatót legjobb tudásunk szerint készítettük el. Ha ennek ellenére hibákat vagy kétértelműségeket talál benne, kérjük, tájékoztasson minket. Továbbá hálásan vesszünk minden megjegyzést és javaslatot.

A gyártó fenntartja a jogot arra, hogy előzetes értesítés nélkül bármikor megváltoztassa a műszaki adatokat és a kialakítást.

A Söndgerath Pumpen GmbH cég üzemeltetési utasításának újbóli nyomtatása, másolása és fordítása – részleteiben is – csak előzetes beleegyezésünkkel és a forrás feltüntetésével engedélyezett.

CZ

Vyobrazení ponorných čerpadel se mohou lišit od typu čerpadla, který jste si opatřili.

Tento návod k obsluze jsme vypracovali podle našeho nejlepšího vědomí. Pokud v něm i přesto najdete nějaké chyby či nejasnosti, sdělte nám to prosím. Také budeme rádi za upozornění a podněty.

Výrobce si vyhrazuje právo kdykoli a bez předchozího oznámení měnit technické údaje a konstrukci.

Dotisk, rozmnožování a překlad návodů k obsluze firmy Söndgerath Pumpen GmbH – byť i jen výňatků z nich – je dovolen jen s naším předchozím souhlasem a uvedením zdroje.

DE



Deutsch

Inhaltsverzeichnis

1	Hinweise zu dieser Anleitung	9
1.1	Zielgruppe	9
1.2	Darstellung von Informationen	9
1.3	Haftung.....	9
1.4	Garantiebedingungen.....	9
1.5	Gültigkeit der Anleitung	9
2	Sicherheit.....	10
2.1	Einführung	10
2.1.1	Aufbewahrung der Unterlagen	10
2.1.2	Aufbau und Struktur der Warnhinweise	10
2.1.3	Verwendete Warnzeichen	10
2.2	Anwendungsbereich.....	10
2.2.1	Bestimmungsgemäße Verwendung.....	10
2.2.2	Vernünftigerweise vorhersehbarer Fehlgebrauch.....	11
2.2.3	Nachträglich installierte Komponenten	11
2.3	Anforderungen an Betreiber und Personal	11
2.3.1	Pflichten des Betreibers	11
2.3.2	Unterweisung des Personals	11
2.3.3	Qualifikation des Personals.....	11
2.4	Persönliche Schutzausrüstung.....	12
2.5	Sicherheitseinrichtungen.....	12
2.6	Sicherheit im allgemeinen Umgang mit der Pumpe.....	12
2.6.1	Unfallverhütung	12
2.6.2	Der sichere Arbeitsplatz	12
2.6.3	Die fünf Sicherheitsregeln	13
2.6.4	Verhalten im Notfall.....	13
2.7	Restgefahren.....	13
2.7.1	Lärm	13
2.7.2	Gefahr von Stromschlag	13
2.7.3	Gefahr von auslaufendem Schmiermittel.....	13
3	Funktionsbeschreibung	14
3.1	Einsatzbereich.....	14
3.2	Aufbau der Pumpe	14

3.2.1	Übersicht	14
4	Transport und Aufstellung	16
4.1	Transport	16
4.2	Aufstellung	16
4.3	Lagerung	16
4.4	Elektrischer Anschluss	16
5	Inbetriebnahme und Betrieb	17
5.1	Installation der Pumpe	17
5.2	Drehrichtung prüfen	17
6	Wartung und Instandhaltung	18
7	Außerbetriebnahme	19
7.1	Außerbetriebnahme	19
7.2	Endgültige Außerbetriebnahme	19
8	Wiederverwertung und Entsorgung	19
8.1	Verpackungsmaterial	19
8.2	Pumpe	19
9	Fehlerbehebung	20
9.1	Mögliche Störungen	20
10	Technische Daten	21
10.1	Typenschild	28
11	Konformitätserklärung	29

Abbildungsverzeichnis

Abb. 1	Typenschild, Variante 1	28
Abb. 2	Typenschild, Variante 2	28
Abb. 3	Typenschild, Variante 3	28
Abb. Pumpen	354



1 Hinweise zu dieser Anleitung

Vielen Dank, dass Sie sich für eine Tauchpumpe von P entschieden haben.

Die vorliegende Betriebsanleitung soll helfen, mit der Pumpe vertraut zu werden und aus ihrer Leistungsfähigkeit den vollen Funktionsnutzen zu ziehen.

Bitte lesen Sie diese Anleitung sorgfältig durch, bevor Sie die Tauchpumpe erstmals verwenden. Bewahren Sie die Anleitung zum späteren Nachschlagen auf.

Ein Verzeichnis der Ersatzteile mit den zugehörigen Bestellnummern finden Sie auf unserer Website:

www.P-pumpen.de

1.1 Zielgruppe

Diese Betriebsanleitung richtet sich an folgende Zielgruppen:

- Unterwiesenes Bedienpersonal für Aufstellung, Bedienung, Reinigung
- Unterwiesenes Wartungspersonal

1.2 Darstellung von Informationen

Damit Sie mit dieser Anleitung schnell und sicher arbeiten können, werden einheitliche Formatierungen, Bezifferungen, Symbole, Sicherheitshinweise (siehe Kapitel 2), Begriffe und Abkürzungen verwendet.

- ▶ Handlungsanweisungen werden durch einen Pfeil gekennzeichnet.
- Aufzählungen werden durch einen Punkt gekennzeichnet.

HINWEIS

Hier erhalten Sie Hinweise, um mögliche Sachschäden zu vermeiden.

INFORMATION

Hier erhalten Sie hilfreiche Informationen zum Produkt allgemein oder zur Handhabung.

1.3 Haftung

Für Schäden und Betriebsstörungen, die auf Nichtbeachtung der Betriebsanleitung zurückzuführen sind, übernimmt der Hersteller keine Haftung.

1.4 Garantiebedingungen

Für diese Pumpe bieten wir eine Garantie von 12 Monaten. Als Garantieschein gilt der Kaufbeleg.

Die Garantie erlischt, wenn Schäden auf unsachgemäßen Einsatz oder versuchte oder durchgeführte Veränderungen an der Pumpe durch Dritte zurückzuführen sind oder wenn die Pumpe abweichend vom ihrem bestimmungsgemäßen Gebrauch eingesetzt wurde.

1.5 Gültigkeit der Anleitung

Diese Betriebsanleitung ist gültig für Pumpen der folgenden Baureihen:

- P215, 315, 222, 322, 337, 437, 355, 455, 475, 675, 4110, 6150
- PC215, 315, 222, 322, 337, 437, 355, 455

2 Sicherheit

2.1 Einführung

Grundvoraussetzung für den sicherheitsgerechten Umgang und den störungsfreien Betrieb der Pumpe ist die Kenntnis der grundlegenden Sicherheitshinweise und der Arbeitsschutzvorschriften.

Die Betriebsanleitung muss von allen Personen gelesen, verstanden und beachtet werden, die für Betrieb oder Instandhaltung der Pumpe zuständig sind. Aus diesem Grund ist sie ständig am Einsatzort der Pumpe aufzubewahren. Die lokalen Sicherheits- und Unfallverhütungsvorschriften und das Kapitel „Sicherheit“ müssen unbedingt beachtet werden.

2.1.1 Aufbewahrung der Unterlagen

Die vorliegende und Betriebsanleitung müssen für alle mit der Pumpe arbeitenden Personen jederzeit griffbereit aufbewahrt werden.

2.1.2 Aufbau und Struktur der Warnhinweise

Die Warnhinweise in dieser Betriebsanleitung sind nach einem einheitlichen Schema aufgebaut. Sie bezeichnen Restgefahren, die Personen- oder Sachschäden verursachen können.

Allgemeiner Aufbau



Warn-
zeichen

Art und Quelle der Gefahr

Folgen bei Nichtbeachtung

- ▶ Maßnahmen zur Gefahrenabwehr

Dabei gilt:

Warnzeichen: stellt die Art der Gefahr symbolisch dar (siehe Kapitel 2.1.3)

Signalwort: gibt die Schwere der Gefahr an

Übersicht der Signalwörter

GEFAHR

Weist auf eine unmittelbar gefährliche Situation hin, die bei Nichtbeachtung zum Tod oder schweren Verletzungen führt

WARNUNG

Weist auf eine möglicherweise gefährliche Situation hin, die bei Nichtbeachtung zum Tod oder schweren Verletzungen führen kann

VORSICHT

Weist auf eine möglicherweise gefährliche Situation hin, die bei Nichtbeachtung zu geringfügigen oder leichten Verletzungen führen kann

2.1.3 Verwendete Warnzeichen

Die folgende Auflistung erläutert die Symbole, die in dieser Anleitung verwendet werden.



Warnung vor Verletzungsgefahr oder Sachschäden



Warnung vor elektrischer Spannung

2.2 Anwendungsbereich

2.2.1 Bestimmungsgemäße Verwendung

Die Tauchpumpe ist für den Einsatz auf Baustellen zur Förderung von verschmutztem Wasser konzipiert.

Die Tauchpumpe ist nur für die folgenden Medien ausgelegt:

- verschmutztes Wasser mit einem Feststoffanteil von max. 20 %
- Flüssigkeitstemperatur: max. 40 °C (Sonderausführungen auf Anfrage)

Die Pumpe darf nicht zum Abpumpen von entflammaren Flüssigkeiten eingesetzt werden. Sie darf nicht in Umgebungen eingesetzt werden, in denen Brand- oder Explosionsgefahr besteht.

Die Pumpe darf nicht zum Abpumpen von fäkalhaltigem Abwasser eingesetzt werden.

Die Pumpe darf nur eingeschaltet werden, wenn sich keine Personen im Wasser befinden.

Zur bestimmungsgemäßen Verwendung gehört auch:

- ▶ Sicherheitshinweise lesen und verstehen
- ▶ Betriebs- und Wartungsanleitung beachten
- ▶ Inspektions- und Wartungsbedingungen einhalten

2.2.2 Vernünftigerweise vorhersehbarer Fehlgebrauch

Fehlgebrauch kann zu Gefahren und Beschädigungen an der Pumpe führen.

- ▶ Alle anderen Anwendungen als die oben beschriebene Anwendung sind unzulässig.
- ▶ Die Pumpe darf nicht eingeschaltet werden, wenn sich Personen im Wasser befinden.

2.2.3 Nachträglich installierte Komponenten

Für nachträglich integrierte Komponenten und Umbauten hat der Betreiber eine entsprechende Bewertung der Gefährdungen vorzunehmen.

2.3 Anforderungen an Betreiber und Personal

2.3.1 Pflichten des Betreibers

Der Betreiber der Pumpe hat sicherzustellen, dass

- die Inbetriebnahme und Bedienung ausschließlich durch eingewiesenes Personal erfolgen.
- diese Betriebsanleitung immer verfügbar ist. Sie ist Bestandteil des Produkts.
- die Betriebsanleitung und insbesondere die Sicherheitshinweise vom beauftragten Personal

vor der Bedienung, Wartung und Reparatur gelesen und verstanden worden sind.

- das Bedienpersonal mit den grundlegenden Vorschriften zur Arbeitssicherheit und Unfallverhütung vertraut ist.
- die zulässigen Einsatzbedingungen eingehalten werden.
- in einer Gefährdungsbeurteilung weitere eventuelle Gefahren ermittelt werden, die sich durch spezielle Arbeitsbedingungen am Einsatzort der Pumpe ergeben können.
- im Austauschfall nur Originalteile, vom Hersteller freigegebene Teile oder Teile mit entsprechenden Spezifikationen verwendet werden. Andere Ersatzteile dürfen nur nach Absprache mit dem Hersteller verbaut werden.
- die Pumpe nur im einwandfreien, betriebssicheren Zustand betrieben wird. Der technische Zustand muss jederzeit den landesspezifischen gesetzlichen Anforderungen und Vorschriften entsprechen.
- die Pumpe nur bestimmungsgemäß eingesetzt wird.
- alle Sicherheitsbestimmungen eingehalten werden.
- alle Wartungsaufgaben termin- und fachgerecht ausschließlich von qualifiziertem Fachpersonal ausgeführt werden.

2.3.2 Unterweisung des Personals

Das Personal muss vor Betrieb der Pumpe umfassend unterwiesen werden über:

- Die fachgerechte Nutzung der Pumpe
- Mögliche Unfallgefahren und Maßnahmen zu deren Abwendung

Der Betreiber muss sicherstellen, dass die Unterweisung in angemessenen Abständen wiederholt wird.

2.3.3 Qualifikation des Personals

Die Inbetriebnahme, die Bedienung, der Betrieb sowie die Wartung und Instandhaltung der Pumpe

erfordern grundlegende Fachkenntnisse sowie Kenntnisse der zugehörigen Fachbegriffe. Um die Betriebssicherheit zu gewährleisten, dürfen diese Tätigkeiten daher nur von einer qualifizierten, eingewiesenen, sicherheitstechnisch unterwiesenen und autorisierten Fachkraft oder von einer unterwiesenen Person unter Leitung einer Fachkraft durchgeführt werden.

Fachpersonal

Als Fachkraft gilt, wer aufgrund seiner beruflichen Fachausbildung in der Lage ist, fachgerecht Bedien- und Instandhaltungsaufgaben auszuführen.

Die Fachkraft ist eine Person, die aufgrund der fachlichen Ausbildung, Kenntnisse und Erfahrungen sowie Kenntnis der einschlägigen Normen und Bestimmungen die ihr übertragenen Arbeiten beurteilen und mögliche Gefahren erkennen kann.

Die Fachkraft kennt den Inhalt dieser Betriebsanleitung und aller mitgeltenden Unterlagen, hat die Unterlagen gelesen und verstanden.

Unterwiesenes Personal

Als unterwiesene Person gilt, wer angemessen über die ihr übertragenen Aufgaben und die möglichen Gefahren bei unsachgemäßem Verhalten unterrichtet und angeleitet wurde. Eine unterwiesene Person kennt die notwendigen Schutzeinrichtungen, Schutzmaßnahmen, einschlägigen Bestimmungen und Unfallverhütungsvorschriften, ist über die Betriebsverhältnisse belehrt und hat ihre Befähigung nachgewiesen.

HINWEIS

Unterwiesenes Personal muss immer von mindestens einer Fachkraft angeleitet werden.

2.4 Persönliche Schutzausrüstung

Persönliche Schutzausrüstung schützt Sie vor Verletzungen.

- ▶ Tragen Sie Sicherheitsschuhe.
- ▶ Tragen Sie bei Arbeiten an der Pumpe Arbeitskleidung und gegebenenfalls Schutzhandschuhe.

2.5 Sicherheitseinrichtungen

Sicherheitseinrichtungen wie Schutzabdeckungen dienen dazu, Sie vor Verletzungen an Gefahrenstellen zu schützen.

- ▶ Betreiben Sie die Pumpe nur mit intakten und funktionierenden Sicherheitseinrichtungen. Prüfen Sie vor dem Einschalten, ob alle Sicherheitseinrichtungen angebracht sind. Bringen Sie nach Abschluss von Wartungsarbeiten alle Sicherheitseinrichtungen wieder an.
- ▶ Entfernen Sie Schutzabdeckungen nur bei Stillstand der Pumpe. Sichern Sie die Pumpe gegen Wiedereinschalten.

2.6 Sicherheit im allgemeinen Umgang mit der Pumpe

2.6.1 Unfallverhütung

Gesetzliche sowie innerbetriebliche Unfallverhütungsvorschriften können Verletzungen verhindern. Beachten Sie die geltenden lokalen Vorschriften.

2.6.2 Der sichere Arbeitsplatz

Voraussetzung für ein sicheres und ergonomisches Arbeiten ist ein sicherer Arbeitsplatz.

- ▶ Halten Sie den Arbeitsplatz stets sauber.
- ▶ Versorgungsleitungen müssen so verlegt sein, dass sie keine Stolpergefahr bieten.
- ▶ Sorgen Sie für eine gute Beleuchtung während der Arbeit.

2.6.3 Die fünf Sicherheitsregeln

Beachten Sie bei allen Arbeiten an elektrischen Bauteilen die fünf Sicherheitsregeln (nach DIN VDE 0105-100:2015-10). Diese sind:

- Freischalten
- Gegen Wiedereinschalten sichern
- Spannungsfreiheit allpolig feststellen
- Erden und kurzschließen
- Benachbarte, unter Spannung stehende Teile abdecken

2.6.4 Verhalten im Notfall

Ein Notfall besteht, wenn Sie eine unerwartete Gefahr bemerken. Eine unerwartete Gefahr liegt vor z. B. bei:

- Schwerwiegenden Verletzungen (z. B. Stromschlag, Absturz)
- Schwerwiegenden Gefährdungen (z. B. Feuer)

Wenn Sie eine Gefahr erkennen, müssen Sie schnell handeln.

- ▶ Brechen Sie den Arbeitsvorgang ab.
- ▶ Warnen Sie andere Arbeitskräfte.
- ▶ Alarmieren Sie die Rettungskräfte.
- ▶ Nehmen Sie gegebenenfalls die Pumpe außer Betrieb.

2.7 Restgefahren

Trotz sicherer Konstruktion und technischer Schutzeinrichtungen bleiben unvermeidbare, nicht offensichtliche Restgefahren.

- ▶ Halten Sie zur Abwehr der Restgefahren alle Sicherheitshinweise dieser Betriebsanleitung ein.

2.7.1 Lärm

Der Hersteller garantiert, dass eine neue Pumpe, die direkt ab Werk geliefert wurde, unter normalen Betriebsbedingungen eine Lärmbelastung (Luft) von maximal 70 dB (A) erzeugt.

2.7.2 Gefahr von Stromschlag



Wenn stromführende Teile berührt werden, kann es zu einem tödlichen Stromschlag kommen.

- ▶ Nur unterwiesenes Fachpersonal darf Arbeiten an der Elektroversorgung durchführen.
- ▶ Schalten Sie vor Beginn von Arbeiten die Pumpe ab und sichern Sie sie gegen Wiedereinschalten. Führen Sie Arbeiten an der Pumpe nur im spannungslosen Zustand durch.
- ▶ Lose Verbindungen, angeschmorte oder durchgeschmorte Kabel müssen sofort ausgewechselt werden.
- ▶ Quetschen Sie Kabel nicht und klemmen Sie sie nicht ein.

2.7.3 Gefahr von auslaufendem Schmiermittel

Schmiermittel könnte aus der Pumpe ausfließen und das Wasser verunreinigen.

3 Funktionsbeschreibung

3.1 Einsatzbereich

Die Pumpe ist zum Verpumpen von unterschiedlichen Medien konzipiert. Sie ist geeignet für den Einsatz unter extremen Betriebsbedingungen, z. B. im Bauwesen, für Abwasser, etc.

Für die richtige Auswahl der Pumpe kontaktieren Sie im Zweifel SPT oder einen autorisierten Vertriebspartner.

3.2 Aufbau der Pumpe

3.2.1 Übersicht

Siehe Abb. Pumpen, Seite 354.

P215 W, P215 D, P315 W, P315 D, P222 D, P322 D, PC215 W, PC215 D, PC315 D, PC 222 D, PC 322 D

P337 D, P437D, P355 D, P455 D, P475 D, P675 D, P4110 D, P6150 D, PC337 D, PC437 D, PC355 D, PC455 D

Pos.	Beschreibung
1	Druckabgang
2	Traggriffe
3	Pumpenkopf
4	Mantel
5	Motordeckel
6	Rotor
7	Stator mit Gehäuse
8	Lagergehäuse
9	Ölgehäuse
10	Ölschraube
11	Lauftrad
12	Saugdeckel
13	Einlaufsieb

Pos.	Beschreibung
1	Druckabgang
2	Traggriffe
3	Pumpenkopf
4	Mantel
5	Motordeckel
6	Rotor
7	Stator mit Gehäuse
8	Lagergehäuse
9	Ölgehäuse
10	Ölschraube
11	Lauftrad
12	Saugdeckel
13	Einlaufsieb
14	Bodenplatte



**Schwannenhals BM-EXT01-AV-PL
(Nur für Typ PC)**

Pos.	Beschreibung
1	SECHSKANTSCHRAUBE 304 M10*55
2	ZENTRIERTE WINKELVERSCHRAUBUNG EUB-M-20-75
3	DICHTUNGSSCHEIBE: EUB-M-20-75
4	UNTERLEGSCHEIBE: M10
5	SECHSKANTMUTTER M10 AISI304
6	INNENSECHSKANTSCHRAUBE 304 M10*35

4 Transport und Aufstellung

4.1 Transport

⚠️ WARNUNG



Gefahr von Umkippen der Pumpe

- ▶ Die Pumpe auf einer stabilen Unterlage abstellen.
- ▶ Die Pumpe gegen Umfallen oder Wegrollen sichern.

⚠️ WARNUNG



Verletzungsgefahr durch Bruch der Tragegriffe

- ▶ Den Tragegriff der Pumpe vor Anheben auf Verschleiß und Beschädigungen prüfen.

Die Pumpe kann vertikal und horizontal transportiert werden.

Verwenden Sie zum Transport der Pumpe immer den Griff. Heben Sie die Pumpe nicht am Motorkabel oder am Schlauch an.

4.2 Aufstellung

⚠️ GEFAHR



Lebensgefahr bei Stromschlag

- ▶ Bei Arbeiten an der Pumpe gesetzliche Vorschriften einhalten.
- ▶ Arbeiten an elektrischen Komponenten dürfen nur von Elektrofachkräften durchgeführt werden.
- ▶ Die Pumpe und gegebenenfalls die Anlage vor Arbeiten an den elektrischen Komponenten von der Spannungsquelle trennen.

4.3 Lagerung

Die Pumpe kann vertikal und horizontal gelagert werden.

- ▶ Sichern Sie die Pumpe, sodass sie nicht weggrollen kann.
- ▶ Stellen Sie die Pumpe auf einer stabilen Fläche ab, sodass sie nicht umfallen kann.

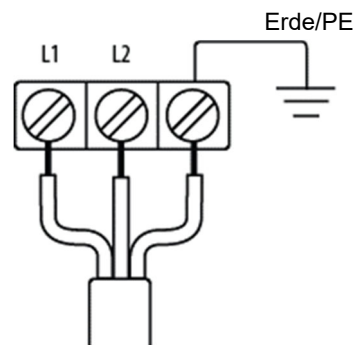
Soll die Pumpe längere Zeit gelagert werden, wählen Sie einen sauberen und trockenen Ort (relative Luftfeuchtigkeit < 40 %).

Prüfen Sie nach längerer Lagerung die Pumpe wie folgt:

- ▶ Drehen Sie das Laufrad von Hand.
- ▶ Prüfen Sie die Dichtungen und die Kabeleinführungen.

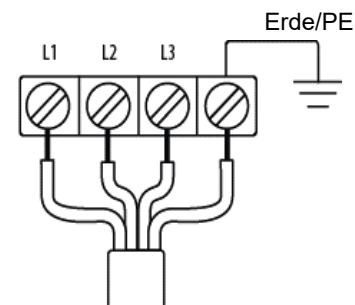
4.4 Elektrischer Anschluss

230 V



L1	Braun	Erde/PE	Gelb/Grün
L2 (N)	Blau		

400 V



L1	Braun	L3	Grau
L2	Schwarz	Erde/PE	Gelb/Grün

5 Inbetriebnahme und Betrieb

GEFAHR



Lebensgefahr bei Stromschlag

Beim Berühren von Teilen, die unter Spannung stehen – auch im Fehlerfall – besteht Gefahr.

- ▶ Die Pumpe darf nicht verwendet werden, wenn sich Personen im Wasser befinden.

WARNUNG



Gefahr von Quetschungen oder Einziehen am Rotor

Gefahr von Schnittverletzungen beim Eingriff in das Laufrad

- ▶ Die Pumpe nur in Betrieb nehmen, wenn alle Sicherheitseinrichtungen ordnungsgemäß installiert und funktionsfähig sind.

WARNUNG



Gefahr von Umkippen der Pumpe

- ▶ Die Pumpe auf einer stabilen Unterlage abstellen.
- ▶ Die Pumpe gegen Umfallen oder Wegrollen sichern.

VORSICHT



Gefahr durch den Anlaufdruck beim Einschalten

Der Stoß beim Einschalten kann extrem kräftig sein.

- ▶ Niemals beim Einschalten der Pumpe den Griff festhalten.
- ▶ Die Pumpe auf einer festen und stabilen Unterlage abstellen, auf der sie nicht verrutschen kann.

VORSICHT



Gefahr durch herausspritzende Flüssigkeiten unter hohem Druck

- ▶ Bei Undichtigkeiten oder beschädigten Bauteilen Pumpe ausschalten und gegen Weiterbetrieb sichern.

5.1 Installation der Pumpe

1. Die Druckleitung anschließen.
2. Das Stromkabel anschließen.

Die Pumpe kann am Griff aufgehängt etwas über dem Boden platziert werden. Hier ist je nach Pumpenleistung ein ggf. hoher Anlaufdruck der Pumpe zu beachten!

5.2 Drehrichtung prüfen

Die richtige Drehrichtung der Pumpe ist gegeben, wenn der Anlaufdruck entgegen dem Uhrzeigersinn (bei Sicht von oben) ist.



Wenn die Drehrichtung falsch ist, müssen zwei der Phasen vertauscht werden(400V) (diese Arbeit einer zugelassenen Elektrofachkraft überlassen).

6 Wartung und Instandhaltung

GEFAHR



Lebensgefahr bei Stromschlag

Beim Berühren von Teilen, die unter Spannung stehen – auch im Fehlerfall – besteht Gefahr.

- ▶ Die Pumpe darf nicht verwendet werden, wenn sich Personen im Wasser befinden.
- ▶ Bei Arbeiten an der Pumpe gesetzliche Vorschriften einhalten.
- ▶ Arbeiten an elektrischen Komponenten dürfen nur von Elektrofachkräften durchgeführt werden.
- ▶ Die Pumpe und gegebenenfalls die Anlage vor Arbeiten an den elektrischen Komponenten von der Spannungsquelle trennen.

WARNUNG



Gefahr von Quetschungen oder Einziehen am Rotor

Gefahr von Schnittverletzungen beim Eingriff in das Laufrad

- ▶ Die Pumpe vor Wartungsarbeiten von der Spannungsquelle trennen.
- ▶ Die Pumpe gegen Wiedereinschalten sichern.

WARNUNG



Gefahr von Umkippen der Pumpe

- ▶ Die Pumpe auf einer stabilen Unterlage abstellen.
- ▶ Die Pumpe gegen Umfallen oder Wegrollen sichern.

WARNUNG



Verletzungsgefahr durch Bruch der Tragegriffe

- ▶ Den Tragegriff der Pumpe vor Anheben auf Verschleiß und Beschädigungen prüfen.

VORSICHT



Gefahr durch den Anlaufruck beim Einschalten

- ▶ Die Pumpe vor Wartungsarbeiten von der Spannungsquelle trennen.
- ▶ Die Pumpe gegen Wiedereinschalten sichern.

VORSICHT



Gefahr von Schnittverletzungen an scharfen Kanten

Verschlissene Laufräder haben oft sehr scharfe Kanten.

- ▶ Bei Montage und Demontage des Laufrads Schutzhandschuhe tragen.

VORSICHT



Gefahr durch herausspritzendes Öl

Das Öl im Gehäuse kann noch unter Druck stehen und herausspritzen, wenn die Öleinfüllschraube geöffnet wird.

- ▶ Beim Lösen der Öleinfüllschraube ein Tuch über das Ölgehäuse halten, um Spritzer zu vermeiden.

Regelmäßige Überprüfungen und vorbeugende Wartung gewährleisten einen zuverlässigen und sicheren Betrieb. Prüfen Sie die Pumpe mindestens alle sechs Monate.

Wartungs- und Instandhaltungsarbeiten dürfen nur von geschultem Fachpersonal gemäß Wartungsplan durchgeführt werden.

Alle Arbeiten an der elektrischen Ausrüstung der Pumpe dürfen nur von ausgebildeten Elektro-Fachkräften ausgeführt werden.

Bei größeren Wartungsarbeiten und Inspektionen können Sie einen von P autorisierten Vertragshändler oder eine Vertragswerkstatt in Anspruch nehmen.

Führen Sie Wartungs- und Instandhaltungsarbeiten nur ausgeschalteter Pumpe aus. Halten Sie die Unfallverhütungsvorschriften ein.

7 Außerbetriebnahme

GEFAHR



Lebensgefahr bei Stromschlag

- ▶ Bei Arbeiten an der Pumpe gesetzliche Vorschriften einhalten.
- ▶ Arbeiten an elektrischen Komponenten dürfen nur von Elektrofachkräften durchgeführt werden.
- ▶ Die Pumpe und gegebenenfalls die Anlage vor Arbeiten an den elektrischen Komponenten von der Spannungsquelle trennen.

VORSICHT



Gefahr durch herausspritzendes Öl

Das Öl im Gehäuse kann noch unter Druck stehen und herausspritzen, wenn die Öleinfüllschraube geöffnet wird.

- ▶ Beim Lösen der Öleinfüllschraube ein Tuch über das Ölgehäuse halten, um Spritzer zu vermeiden.

Die Außerbetriebnahme der Pumpe darf nur von qualifizierten Personen unter Beachtung der Sicherheitshinweise durchgeführt werden. Stellen Sie sicher, dass sich nur befugte Personen im Arbeitsbereich der Pumpe aufhalten.

7.1 Außerbetriebnahme

Zur vorübergehenden Außerbetriebsetzung schalten sie die Pumpe aus.

7.2 Endgültige Außerbetriebnahme

Für die endgültige Außerbetriebnahme sichern Sie zusätzlich zu den obigen Punkten die Pumpe gegen Wiedereinschalten.

Abschließend trennen Sie die Stromversorgung, indem Sie den Netzstecker ziehen.

8 Wiederverwertung und Entsorgung

8.1 Verpackungsmaterial

Für den Versand wurden Komponenten entsprechend der Transportbedingungen verpackt. Die Verpackung sollte daher nach Gebrauch nach Materialien getrennt gesammelt und entsorgt werden. Das Recycling ist im Sinne der Müllvermeidung zu bevorzugen.

8.2 Pumpe



Pumpen, die das Ende ihrer technischen Nutzungsdauer erreicht haben, können an Söndgerath oder andere Vertragsunternehmen zurückgesendet werden.

Wenn Sie die Pumpe nicht zurücksenden, entsorgen Sie sie entsprechend den aktuellen Umweltvorschriften.

HINWEIS



Schmierstoffe müssen umweltgerecht transportiert und entsorgt werden.

Halten Sie die lokalen gesetzlichen Bestimmungen ein.

9 Fehlerbehebung

⚠️ WARNUNG



Gefahr von Quetschungen oder Einziehen am Rotor

Gefahr von Schnittverletzungen beim Eingriff in das Laufrad

- ▶ Die Pumpe vor dem Beheben von Fehlern von der Spannungsquelle trennen.
- ▶ Die Pumpe gegen Wiedereinschalten sichern.

9.1 Mögliche Störungen

Störung	Mögliche Ursache(n)	Abhilfe
Pumpe läuft nicht an	Keine Stromversorgung	Stromversorgung überprüfen und ggf. wieder herstellen
	Zuleitung beschädigt	Zuleitung überprüfen und ggf. austauschen
	Laufrad blockiert	Laufrad prüfen und ggf. Verstopfung oder Blockierung entfernen
Motorschutz wird ausgelöst	Laufrad blockiert	Laufrad prüfen und ggf. Verstopfung oder Blockierung entfernen
	Spannung zu niedrig	Spannungsversorgung prüfen und Nennspannung herstellen
	Frequenz zu hoch (60 Hz)	Netzfrequenz prüfen und Nennfrequenz herstellen. Ggf. Modell tauschen
	Pumpe überhitzt	Prüfen ob die Pumpe ausreichend Flüssigkeit fördert, ggf. Einlaufsieb reinigen Schlürfbetrieb vermeiden
	Nennstrom nach Reparatur falsch eingestellt	Einstellung des Motorschutzmoduls durch Fachkraft prüfen und einstellen lassen
	Motor defekt	Stator prüfen und ggf. tauschen
	Überlastung durch zu hohen Feststoffanteil	
Einlaufsieb reinigen		
Wenn zu viel Sediment angesaugt wird, Pumpe auf erhöhtem Betonblock aufstellen		
Förderleistung (Menge/Höhe) zu gering	Laufrad verschlissen oder beschädigt	Laufrad ersetzen
	Schlauch verstopft	Verstopfung entfernen. Schlauch gerade und ohne Knick verlegen
	Einlaufsieb verstopft	Einlaufsieb reinigen, Sedimentförderung vermeiden
	Falsche Drehrichtung	Drehfeld kontrollieren und ggf. mittels Phasenwender rechtes Drehfeld herstellen bzw. Anschluss überprüfen
Erhöhte Laufgeräusche	Lagerschaden	Kugellager austauschen
	Steine im Einlaufsieb	Einlaufsieb reinigen



10 Technische Daten

	P 215 W	P 215 D	P 315 W	P 315 D
Motornennleistung P2 [kw]	1,5	1,5	1,5	1,5
Nennspannung [V]	230	400	230	400
Nennstrom [A]	12,5	3,5	12,5	3,5
Anschlussleitung 20 m	H07RN-F 3G1,5mm ²	H07RN-F 4G1,5mm ²	H07RN-F 3G1,5mm ²	H07RN-F 3G1,5mm ²
Förderhöhe H. min. [m]	3	3	3	3
Förderhöhe H. max. [m]	23	21	17	16
Fördermenge max. [l/min]	500	450	690	630
Eintauchtiefe max. [m]	10	10	10	10
Gewicht [kg]	28	26,5	27,5	26,5
Freier Durchgang [mm]	9	9	9	9
Mechanische Dichtung	CA/CE-SIC/SIC	CA/CE-SIC/SIC	CA/CE-SIC/SIC	CA/CE-SIC/SIC
Ölmenge [ml]	400	400	400	400

	P 222 D	P 322 D	P 337 D	P 437 D
Motornennleistung P2 [kw]	2,2	2,2	3,7	3,7
Nennspannung [V]	400	400	400	400
Nennstrom [A]	5,2	5,2	9,5	9,5
Anschlussleitung 20 m	H07RN-F 4G1,5mm ²	H07RN-F 4G1,5mm ²	H07RN-F 4G2,5mm ²	H07RN-F 4G2,5mm ²
Förderhöhe H. min. [m]	3	3	3	3
Förderhöhe H. max. [m]	26	10	30	18,5
Fördermenge max. [l/min]	550	700	900	1400
Eintauchtiefe max. [m]	10	10	10	10
Gewicht [kg]	30	30	36	36
Freier Durchgang [mm]	9	9	10	10
Mechanische Dichtung	CA/CE-SIC/SIC	CA/CE-SIC/SIC	CA/CE-SIC/SIC	CA/CE-SIC/SIC
Ölmenge [ml]	400	400	550	550



	P 355 D	P 455 D	P 475 D	P 675 D
Motornennleistung P2 [kw]	5,5	5,5	7,5	7,5
Nennspannung [V]	400	400	400	400
Nennstrom [A]	12,5	12,5	16	16
Anschlussleitung 20 m	H07RN-F 4G2,5mm ²	H07RN-F 4G2,5mm ²	H07RN-F 4G4mm ²	H07RN-F 4G4mm ²
Förderhöhe H. min. [m]	3	3	3	3
Förderhöhe H. max. [m]	33	23	39	29
Fördermenge max. [l/min]	1200	1900	1900	2250
Eintauchtiefe max. [m]	10	10	10	10
Gewicht [kg]	51,5	51,5	72	73
Freier Durchgang [mm]	11,5	10	10	10
Mechanische Dichtung	CA/CE-SIC/SIC	CA/CE-SIC/SIC	CA/CE-SIC/SIC	CA/CE-SIC/SIC
Ölmenge [ml]	700	700	850	850

	P 4110 D	P 6150 D
Motornennleistung P2 [kw]	11	15
Nennspannung [V]	400	400
Nennstrom [A]	22	27
Anschlussleitung 20 m	H07RN-F 4G4mm ²	H07RN-F 4G6mm ²
Förderhöhe H. min. [m]	3	3
Förderhöhe H. max. [m]	50	54
Fördermenge max. [l/min]	1800	2200
Eintauchtiefe max. [m]	10	10
Gewicht [kg]	104	112
Freier Durchgang [mm]	10	10
Mechanische Dichtung	CA/CE-SIC/SIC	CA/CE-SIC/SIC
Ölmenge [ml]	1800	1800



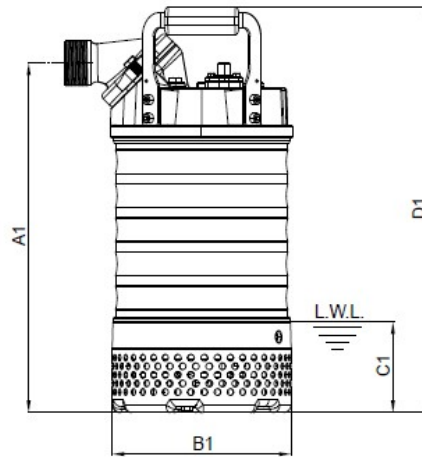
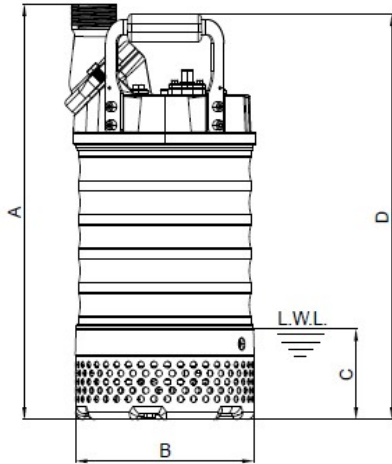
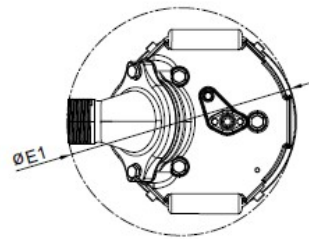
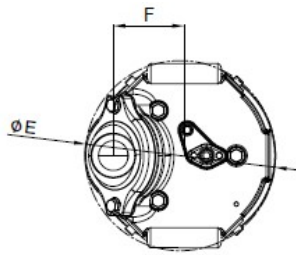
	PC 215 W	PC 215 D	PC 315 D	PC 222 D
Motornennleistung P2 [kw]	1,5	1,5	1,5	2,2
Nennspannung [V]	230	400	400	400
Nennstrom [A]	12,5	3,5	3,5	5,2
Anschlussleitung 20 m	H07RN-F 3G1,5mm ²	H07RN-F 4G1,5mm ²	H07RN-F 4G1,5mm ²	H07RN-F4G1,5mm ²
Förderhöhe H. min. [m]	3	3	3	3
Förderhöhe H. max. [m]	23	21	16	26
Fördermenge max. [l/min]	500	450	630	550
Eintauchtiefe max. [m]	10	10	10	10
Gewicht [kg]	30,2	28,7	28,7	32,2
Freier Durchgang [mm]	9	9	9	9
Mechanische Dichtung	CA/CE-SIC/SIC	CA/CE-SIC/SIC	CA/CE-SIC/SIC	CA/CE-SIC/SIC
Ölmenge [ml]	400	400	400	400

	PC 322 D	PC 337 D	PC 437 D	PC 355 D
Motornennleistung P2 [kw]	2,2	3,7	3,7	5,5
Nennspannung [V]	400	400	400	400
Nennstrom [A]	5,2	9,5	9,5	12,5
Anschlussleitung 20 m	H07RN-F 4G1,5mm ²	H07RN-F 4G2,5mm ²	H07RN-F 4G2,5mm ²	H07RN-F 4G2,5mm ²
Förderhöhe H. min. [m]	3	3	3	3
Förderhöhe H. max. [m]	10	30	18,5	33
Fördermenge max. [l/min]	700	900	1400	1200
Eintauchtiefe max. [m]	10	10	10	10
Gewicht [kg]	32,2	38,2	38,2	53,7
Freier Durchgang [mm]	9	10	10	10
Mechanische Dichtung	CA/CE-SIC/SIC	CA/CE-SIC/SIC	CA/CE-SIC/SIC	CA/CE-SIC/SIC
Ölmenge [ml]	400	550	550	700





	PC 455 D
Motornennleistung P2 [kw]	5,5
Nennspannung [V]	400
Nennstrom [A]	12,5
Anschlussleitung 20 m	H07RN-F 4G2,5mm ²
Förderhöhe H. min. [m]	3
Förderhöhe H. max. [m]	23
Fördermenge max. [l/min]	1900
Eintauchtiefe max. [m]	10
Gewicht [kg]	53,7
Freier Durchgang [mm]	10
Mechanische Dichtung	CA/CE-SIC/SIC
Ölmenge [ml]	700

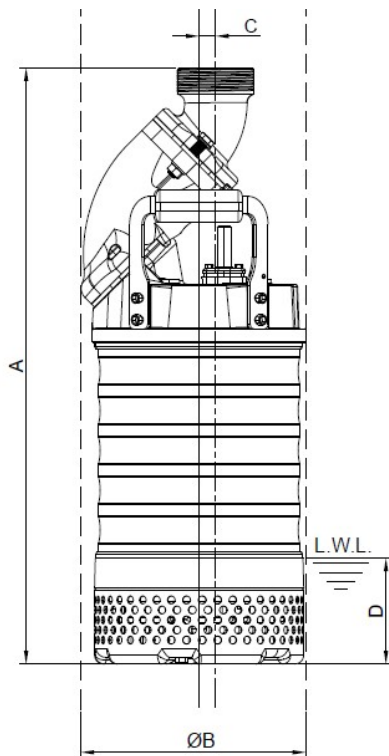


* L.W.L.:
Kontinuierlicher Wasser-
stand

**die Höhe kann je nach
Kupplungstyp variieren

		P 215 W	P 215 D	P315 W	P 315 D	P 222 D	P 322 D	P 337 D	P 437 D
DN	mm	50 / 2"	50 / 2"	75 / 3"	75 / 3"	50 / 2"	75 / 3"	75 / 3"	100 / 4"
A**	mm	559	559	559	555	588	587	596	586
B	mm	240	240	240	240	240	240	240	240
C*	mm	122	122	122	122	122	122	131	131
D	mm	545	545	545	545	577	577	586	586
E	mm	256	256	256	274	256	274	277	288
F	mm	96	96	96	107	96	107	106	106
A1**	mm	470	470	470	482	501	515	524	524
B1	mm	240	240	240	240	240	240	240	240
C1*	mm	122	122	122	122	122	122	131	131
D1	mm	545	545	545	545	577	577	586	586
E1	mm	306	306	306	309	306	309	306	300

		P 355 D	P 455 D	P 475 D	P 675 D	P 4110 D	P 6150 D
DN	mm	75 / 3"	100 / 4"	100 / 4"	150 / 6"	100 / 4"	150 / 6"
A**	mm	644	633	625	632	721	730
B	mm	284	284	286	286	286	286
C*	mm	133	133	155	155	151	151
D	mm	632	632	610	610	712	712
E	mm	303	320	359	390	403	423
F	mm	123	127	158	173	181	201
A1**	mm	573	575	558	573	655	671
B1	mm	284	284	286	286	286	286
C1*	mm	133	133	155	155	151	151
D1	mm	632	632	610	610	712	712
E1	mm	335	324	420	435	420	435



* L.W.L.:
Kontinuierlicher Wasserstand

		PC 215 W	PC 215 D	PC 315 D	PC 222 D	PC 322 D	PC 337 D	PC 437 D
DN	mm	50 / 2"	50 / 2"	75 / 3"	50 / 2"	75 / 3"	75 / 3"	100 / 4"
A	mm	690	690	690	721	721	727	727
B	mm	259	259	259	259	259	257	257
C	mm	7	7	7	7	7	21	21
D*	mm	122	122	122	122	122	131	131



		PC 355 D	PC 455 D
DN	mm	75 / 3"	100 / 4"
A	mm	775	775
B	mm	291	291
C	mm	3	3
D*	mm	133	133

10.1 Typenschild

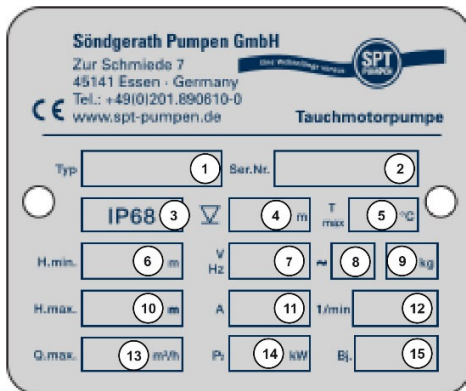


Abb. 1 Typenschild, Variante 1

Pos.	Bezeichnung	Pos.	Bezeichnung
1	Typ	9	Gewicht
2	Seriennummer	10	Max. Förderhöhe
3	Schutzart	11	Nennstrom
4	Max. Eintauchtiefe	12	Drehzahl
5	Max. Medientemperatur	13	Max. Fördermenge
6	Min. Förderhöhe	14	Leistung
7	Nennspannung, Frequenz	15	Baujahr
8	Anzahl der Phasen		

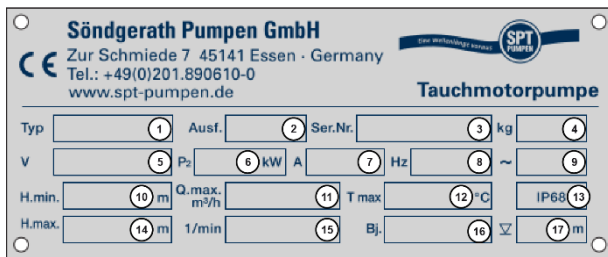


Abb. 2 Typenschild, Variante 2

Pos.	Bezeichnung	Pos.	Bezeichnung
1	Typ	10	Min. Förderhöhe
2	Ausführung	11	Max. Fördermenge
3	Seriennummer	12	Max. Medientemperatur
4	Gewicht	13	Schutzart
5	Nennspannung	14	Max. Förderhöhe
6	Leistung	15	Drehzahl
7	Nennstrom	16	Baujahr
8	Frequenz	17	Max. Eintauchtiefe
9	Anzahl der Phasen		

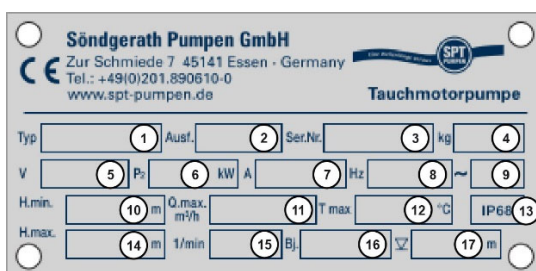


Abb. 3 Typenschild, Variante 3

Pos.	Bezeichnung	Pos.	Bezeichnung
1	Typ	10	Min. Förderhöhe
2	Ausführung	11	Max. Fördermenge
3	Seriennummer	12	Max. Medientemperatur
4	Gewicht	13	Schutzart
5	Nennspannung	14	Max. Förderhöhe
6	Leistung	15	Drehzahl
7	Nennstrom	16	Baujahr
8	Frequenz	17	Max. Eintauchtiefe
9	Anzahl der Phasen		



11 Konformitätserklärung

EG-Konformitätserklärung



im Sinne der EG-Maschinenrichtlinie 2006/42/EG, Anh. II 1. A

Hersteller	In der Gemeinschaft ansässige Person, die bevollmächtigt ist, die technischen Unterlagen zusammenzustellen
Söndgerath Pumpen GmbH Zur Schmiede 7 DE - 45141 Essen	Söndgerath Pumpen GmbH Zur Schmiede 7 DE - 45141 Essen

Beschreibung und Identifizierung der Maschine

Produkt / Erzeugnis	Tauchpumpe
Typen	P 215, P 315, P 222, P 322, P 337, P 437, P 355, P 455, P 475, P 675, P 4110, P 6150 PC 215, PC 315, PC 222, PC 322, PC 337, PC 437, PC 355, PC 455,
Funktion	Die Tauchpumpe ist für den Einsatz auf Baustellen zur Förderung von verschmutztem Wasser konzipiert.

Es wird ausdrücklich erklärt, dass die Maschine allen einschlägigen Bestimmungen der folgenden EG-Richtlinien bzw. Verordnungen entspricht:

2006/42/EG	Richtlinie 2006/42/EG des Europäischen Parlaments und des Rates vom 17. Mai 2006 über Maschinen und zur Änderung der Richtlinie 95/16/EG (Neufassung) (1)
------------	---

Fundstelle der angewandten harmonisierten Normen entsprechend Artikel 7 Absatz 2:

EN ISO 14120:2015	Sicherheit von Maschinen — Trennende Schutzeinrichtungen — Allgemeine Anforderungen an Gestaltung, Bau und Auswahl von feststehenden und beweglichen trennenden Schutzeinrichtungen (ISO 14120:2015)
EN ISO 13857:2008	Sicherheit von Maschinen - Sicherheitsabstände gegen das Erreichen von Gefährdungsbereichen mit den oberen und unteren Gliedmaßen (ISO 13857:2008)
EN 809:1998+A1:2009/AC:2010	Pumpen und Pumpenaggregate für Flüssigkeiten - Allgemeine sicherheitstechnische Anforderungen
EN 60335-2-41:2003/A2:2010	Sicherheit elektrischer Geräte für den Hausgebrauch und ähnliche Zwecke - Teil 2-41: Besondere Anforderungen für Pumpen

Fundstelle der angewandten sonstigen technischen Normen und Spezifikationen:

EN 60335-1:2002/A1:2004/AC:2007	Sicherheit elektrischer Geräte für den Hausgebrauch und ähnliche Zwecke — Teil 1: Allgemeine Anforderungen IEC 60335-1:2001 (modifiziert)
---------------------------------	---

Essen, 14.08.2018

Ort, Datum

Unterschrift
Andreas Söndgerath
Geschäftsführer

Unterschrift
Carsten Söndgerath
Geschäftsführer





English

Table of contents

1	Notes on these instructions	32
1.1	Target group.....	32
1.2	Presentation of information.....	32
1.3	Liability.....	32
1.4	Warranty terms.....	32
1.5	Validity of the instructions.....	32
2	Safety	33
2.1	Introduction.....	33
2.1.1	Retention of documents.....	33
2.1.2	Structure of the warning information.....	33
2.1.3	Warning symbols used.....	33
2.2	Scope of application.....	33
2.2.1	Intended use.....	33
2.2.2	Reasonably foreseeable misuse.....	34
2.2.3	Subsequently installed components.....	34
2.3	Requirements for operators and personnel.....	34
2.3.1	Obligations of the operator.....	34
2.3.2	Instruction of the personnel.....	34
2.3.3	Qualification of the personnel.....	35
2.4	Personal protective equipment.....	35
2.5	Safety devices.....	35
2.6	Safety in general handling of the pump.....	35
2.6.1	Prevention of accidents.....	35
2.6.2	Safe workplace.....	35
2.6.3	The five safety rules.....	36
2.6.4	Behaviour in case of an emergency.....	36
2.7	Residual hazards.....	36
2.7.1	Noise.....	36
2.7.2	Risk of electric shock.....	36
2.7.3	Risk of leaking lubricant.....	36
3	Function description	37
3.1	Scope of application.....	37
3.2	Structure of the pump.....	37





3.2.1	Overview	37
4	Transport and set-up	39
4.1	Transport	39
4.2	Set-up	39
4.3	Storage	39
4.4	Electrical connection	39
5	Commissioning and operation	40
5.1	Installation of the pump	40
5.2	Check direction of rotation	40
6	Maintenance and repair	41
7	Decommissioning	42
7.1	Decommissioning	42
7.2	Final decommissioning	42
8	Recycling and disposal	42
8.1	Packing material	42
8.2	Pump	42
9	Troubleshooting	43
9.1	Possible faults	43
10	Technical data	44
10.1	Type plate	51
11	Declaration of conformity	52

List of figures

Fig. 1	Dimensions	48
Fig. 2	Type plate, variant 1	51
Fig. 3	Type plate, variant 2	51
Fig. 4	Type plate, variant 3	51
Fig. Pumps	354



1 Notes on these instructions

Thank you for choosing a submersible pump from P.

These operating instructions are intended to help you become familiar with the pump and to ensure full functional benefit from its performance.

Please read these instructions carefully before using the submersible pump for the first time. Keep the instructions for future reference.

You will find a list of spare parts with the corresponding order numbers on our website:

www.P-pumpen.de

1.1 Target group

These operating instructions are intended for the following target groups:

- Instructed operating personnel for set-up, operation and cleaning
- Instructed maintenance personnel

1.2 Presentation of information

To enable you to work quickly and safely with these instructions, uniform formatting, figures, symbols, safety instructions (see chapter 2), terms and abbreviations are used.

- ▶ Instructions for action are indicated by an arrow.
- Enumerations are marked by a bullet point.

NOTE

Here you will find information on how to avoid potential damage to property.

INFORMATION

Here you will find helpful information on the product in general or on handling.

1.3 Liability

The manufacturer accepts no liability for damage and malfunctions caused by non-compliance with the operating instructions.

1.4 Warranty terms

For this pump we offer a warranty of 12 months. The proof of purchase is considered the warranty certificate.

The warranty expires if damage is due to improper use, modifications to the pump attempted or performed by third parties or if the pump has been used for purposes other than its intended use.

1.5 Validity of the instructions

These operating instructions are valid for pumps of the following series:

- P215, 315, 222, 322, 337, 437, 355, 455, 475, 675, 4110, 6150
- PC215, 315, 222, 322, 337, 437, 355, 455

2 Safety

2.1 Introduction

The key prerequisite for safe handling and trouble-free operation of the pump is knowledge of the basic safety instructions and industrial safety regulations.

The operating instructions must be read, understood and observed by all persons responsible for operation or maintenance of the pump. For this reason, they must always be kept at the place where the pump is used. The local safety and accident prevention regulations and the "Safety" chapter must be strictly observed.

2.1.1 Retention of documents

These operating instructions must be kept at hand at all times for all persons working with the pump.

2.1.2 Structure of the warning information

The warning notes in these operating instructions are structured according to a uniform scheme. They indicate residual hazards that can cause personal injury or damage to property.

General structure



Warning symbol **Nature and source of the hazard**
 Consequences of non-compliance
 ► Measures for hazard prevention

The following applies:

Warning symbol: represents the type of hazard symbolically (see chapter 2.1.3)

Signal word: indicates the severity of the hazard

Overview of signal words



Indicates an immediately hazardous situation which, if not avoided, will result in death or serious injury



Indicates a potentially hazardous situation which, if not avoided, may result in death or serious injury



Indicates a potentially hazardous situation which, if not avoided, may result in minor or mild injury

2.1.3 Warning symbols used

The following list explains the symbols used in these instructions.



Warning of risk of injury or damage to property



Warning of electrical voltage

2.2 Scope of application

2.2.1 Intended use

The submersible pump is designed for use on construction sites to pump contaminated water.

The submersible pump is only designed for the following media:

- polluted water with a solids content of max. 20 %
- Liquid temperature: max. 40 °C (special versions on request)



The pump must not be used for pumping flammable liquids. It must not be used in environments where there is a risk of fire or explosion.

The pump must not be used for pumping faecal sewage.

The pump may only be switched on if there are no persons in the water.

Intended use also includes:

- ▶ Reading and understanding safety instructions
- ▶ Observing operating and maintenance instructions
- ▶ Complying with inspection and maintenance conditions

2.2.2 Reasonably foreseeable misuse

Misuse can lead to hazards and damage to the pump.

- ▶ All applications other than those described above are prohibited.
- ▶ The pump must not be switched on if there are persons in the water.

2.2.3 Subsequently installed components

For subsequently integrated components and conversions, the operator must carry out an appropriate assessment of the hazards.

2.3 Requirements for operators and personnel

2.3.1 Obligations of the operator

The operator of the pump must ensure that

- commissioning and operation are only performed by trained personnel.
- these operating instructions are always available. They are an integral part of the product.
- the operating instructions and in particular the safety instructions have been read and understood prior to operation, maintenance and repair by the personnel entrusted with such work.

- the operating personnel is familiar with the basic regulations on occupational health and safety and accident prevention.
- the permissible operating conditions are complied with.
- through a risk assessment any other hazards that may arise as a result of special working conditions at the place where the pump is used are identified.
- in case of replacement only original parts, parts approved by the manufacturer or parts with appropriate specifications are used. Other spare parts may only be used upon consultation with the manufacturer.
- the pump is only operated in perfect, reliable condition. The technical condition must at all times comply with the country-specific legal requirements and regulations.
- the pump is only used for its intended purpose.
- all safety regulations are complied with.
- all maintenance tasks are carried out in a timely and professional manner by qualified personnel only.

2.3.2 Instruction of the personnel

The personnel must be thoroughly instructed on the following before operating the pump:

- professional use of the pump
- potential risks of accidents and measures to prevent them

The operator must ensure that the instruction is repeated at appropriate intervals.





2.3.3 Qualification of the personnel

Commissioning, handling, operation, servicing and maintenance of the pump require basic specialist knowledge as well as knowledge of the associated technical terms. In order to ensure operational safety, these activities must only be carried out by a qualified and authorised specialist who has received specific safety-related instructions or by an instructed person under the supervision of a specialist.

Qualified personnel

A specialist is defined as a person who is able to carry out operating and maintenance tasks in a professional manner based on their professional training.

The specialist is a person who is able to assess the work assigned to them and recognise potential hazards on the basis of their technical training, knowledge and experience as well as knowledge of the relevant standards and regulations.

The specialist is familiar with the contents of these operating instructions and all other applicable documents and has read and understood them.

Instructed personnel

An instructed person is a person who has been adequately informed and trained with regard to the tasks assigned to them and the potential risks of improper behaviour. An instructed person is familiar with the necessary protective equipment, protective measures, relevant rules and regulations and accident prevention regulations, has been instructed in terms of operating conditions and has furnished proof of their qualification.

NOTE

Instructed personnel must always be instructed by at least one specialist.

2.4 Personal protective equipment

Personal protective equipment protects you from injury.

- ▶ Wear safety shoes.
- ▶ When working on the pump, wear work clothing and protective gloves if necessary.

2.5 Safety devices

Safety devices such as protective covers serve to protect you from injuries at danger points.

- ▶ Operate the pump only with intact and functioning safety devices. Before switching on, check that all safety devices are in place. After completion of maintenance work, reinstall all safety devices.
- ▶ Only remove protective covers when the pump is at a standstill. Secure the pump against being accidentally switched on.

2.6 Safety in general handling of the pump

2.6.1 Prevention of accidents

Legal and internal accident prevention regulations can prevent injuries. Observe the applicable local regulations.

2.6.2 Safe workplace

A safe workplace is a prerequisite for safe and ergonomic working.

- ▶ Always keep the workplace clean.
- ▶ Supply lines must be laid in such a way that they do not present a risk of tripping.
- ▶ Ensure good lighting during work.

2.6.3 The five safety rules

Observe the five safety rules (according to DIN VDE 0105-100:2015-10) during all work on electrical components. These are:

- Switch off / disconnect
- Secure against accidental switch-on
- Check / make sure that all poles are voltage-free
- Ground and short-circuit
- Cover adjacent live parts

2.6.4 Behaviour in case of an emergency

An emergency exists when you notice an unexpected risk or hazard. An unexpected risk or hazard is present, for example, in case of:

- severe injuries (e.g. electric shock, falls)
- serious hazards (e.g. fire)

If you identify a risk or hazard, you must act quickly.

- ▶ Cancel the operation.
- ▶ Warn other workers.
- ▶ Alert the emergency services.
- ▶ If necessary, take the pump out of operation.

2.7 Residual hazards

Despite safe design and technical protective equipment, unavoidable, non-obvious residual hazards remain.

- ▶ Observe all safety instructions in these operating instructions to prevent residual hazards.

2.7.1 Noise

The manufacturer guarantees that a new pump supplied directly from the factory will produce a maximum noise level (air) of 70 dB (A) under normal operating conditions.

2.7.2 Risk of electric shock



Contact with live parts may result in fatal electric shock.

- ▶ Only trained specialist personnel must perform work on the electrical supply.
- ▶ Switch off the pump before starting any work and secure it against accidental switch-on. Only carry out work on the pump when it is in de-energised condition.
- ▶ Loose connections, melted or burnt cables must be replaced immediately.
- ▶ Do not crush or pinch cables.

2.7.3 Risk of leaking lubricant

Lubricant might flow out of the pump and contaminate the water.



3 Function description

3.1 Scope of application

The pump is designed for pumping different types of media. It is suitable for use under extreme operating conditions, e.g. in the construction industry, for waste water, etc.

If in doubt, contact SPT or an authorised distribution partner for the correct pump selection.

3.2 Structure of the pump

3.2.1 Overview

See Fig. Pumps, page 354.

P215 W, P215 D, P315 W, P315 D, P222 D, P322 D, PC215 W, PC215 D, PC315 D, PC 222 D, PC 322 D

P337 D, P437D, P355 D, P455 D, P475 D, P675 D, P4110 D, P6150 D, PC337 D, PC437 D, PC355 D, PC455 D

Item	Description
1	Pressure outlet
2	Carrying handles
3	Pump head
4	Casing
5	Motor cover
6	Rotor
7	Stator with housing
8	Bearing housing
9	Oil housing
10	Oil screw
11	Impeller
12	Suction cover
13	Inlet screen

Item	Description
1	Pressure outlet
2	Carrying handles
3	Pump head
4	Casing
5	Motor cover
6	Rotor
7	Stator with housing
8	Bearing housing
9	Oil housing
10	Oil screw
11	Impeller
12	Suction cover
13	Inlet screen
14	Bottom plate



Gooseneck BM-EXT01-AV-PL (only for PC type)

Item	Description
1	HEX. BOLT 304 M10*55
2	CENTER ALIGNED ELBOW-EUB-M-20-75
3	DISCHARGE GASKET: EUB-M-20-75
4	FLAT WASHER: M10
5	HEX. NUT M10 AISI304
6	SOCKET BOLT 304 M10*35

4 Transport and set-up

4.1 Transport

⚠ WARNING



Risk of overturning of the pump

- ▶ Place the pump on a stable surface.
- ▶ Secure the pump against falling over or rolling away.

⚠ WARNING



Risk of injury due to breaking of the carrying handles

- ▶ Before lifting the pump, check the carrying handle for wear and damage.

The pump can be transported vertically or horizontally.

Always use the handle to transport the pump. Do not lift the pump by the motor cable or hose.

4.2 Set-up

⚠ DANGER



Danger of death by electric shock

- ▶ When working on the pump, comply with legal regulations.
- ▶ Work on electrical components must be performed by qualified electricians only.
- ▶ Disconnect the pump and, if necessary, the system from the power source before working on the electrical components.

4.3 Storage

The pump can be stored vertically or horizontally.

- ▶ Secure the pump against accidental rolling.
- ▶ Place the pump on a stable surface so that it does not fall over.

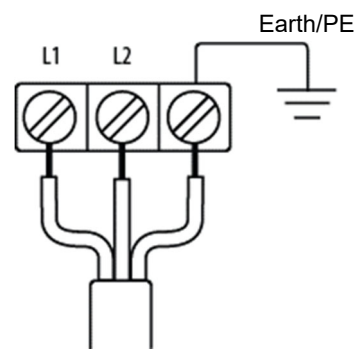
If the pump is to be stored for a longer period of time, choose a clean and dry place (relative humidity <40 %).

After prolonged storage, check the pump as follows:

- ▶ Turn the impeller by hand.
- ▶ Check the seals and cable entries.

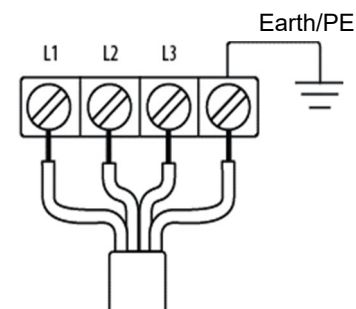
4.4 Electrical connection

230 V



L1	Brown	Earth/PE	Yellow/Green
L2 (N)	Blue		

400 V



L1	Brown	L3	Grey
L2	Black	Earth/PE	Yellow/Green

5 Commissioning and operation

DANGER



Danger of death by electric shock

There is imminent danger in case of contact with live parts – even in the event of a fault.

- ▶ The pump must not be used if there are persons in the water.

WARNING



Risk of crushing or drawing in at the rotor

Danger of cutting injuries when reaching into the impeller

- ▶ Only start up the pump if all safety devices are properly installed and operational.

WARNING



Risk of overturning of the pump

- ▶ Place the pump on a stable surface.
- ▶ Secure the pump against falling over or rolling away.

CAUTION



Hazard due to start-up jerk after switch-on

The impact when switching on can be extremely strong.

- ▶ Never hold the handle when switching on the pump.
- ▶ Place the pump on a stable surface to prevent it from sliding or shifting.

CAUTION



Hazard due to splashing liquids under high pressure

- ▶ In case of leaks or damaged components, switch off the pump and secure it against continued operation.

5.1 Installation of the pump

1. Connect the pressure line.
2. Connect the power cable.

The pump can be suspended by the handle and positioned slightly above the ground. Depending on the pump capacity, a possibly high start-up jerk of the pump must be observed here!

5.2 Check direction of rotation

The correct direction of rotation of the pump is given when the start-up jerk is in counter-clockwise direction (as seen from above).



If the direction of rotation is wrong, two of the phases must be reversed (400 V) (have this work done by a qualified electrician).

6 Maintenance and repair

DANGER



Danger of death by electric shock

There is imminent danger in case of contact with live parts – even in the event of a fault.

- ▶ The pump must not be used if there are persons in the water.
- ▶ When working on the pump, comply with legal regulations.
- ▶ Work on electrical components must be performed by qualified electricians only.
- ▶ Disconnect the pump and, if necessary, the system from the power source before working on the electrical components.

WARNING



Risk of crushing or drawing in at the rotor

Danger of cutting injuries when reaching into the impeller

- ▶ Disconnect the pump from the power source before carrying out any maintenance work.
- ▶ Secure the pump against accidental switch-on.

WARNING



Risk of overturning of the pump

- ▶ Place the pump on a stable surface.
- ▶ Secure the pump against falling over or rolling away.

WARNING



Risk of injury due to breaking of the carrying handles

- ▶ Before lifting the pump, check the carrying handle for wear and damage.

CAUTION



Hazard due to start-up jerk after switch-on

- ▶ Disconnect the pump from the power source before carrying out any maintenance work.
- ▶ Secure the pump against accidental switch-on.

CAUTION



Risk of cutting injuries at sharp edges

Worn impellers often have very sharp edges.

- ▶ Wear protective gloves when mounting and dismantling the impeller.

CAUTION



Hazard due to splashing oil

The oil inside the housing may still be under pressure and splash out when the oil filler plug is opened.

- ▶ When loosening the oil filler plug, hold a cloth over the oil housing to prevent splashing.

Regular inspections and preventive maintenance ensure reliable and safe operation. Inspect the pump at least every six months.

Maintenance and repair work must only be carried out by trained specialist personnel in accordance with the maintenance schedule.

Any work on the electrical equipment of the pump must only be carried out by qualified electricians.

For major maintenance and inspections, you can contact an authorised P dealer or workshop.

Carry out maintenance and repair work only with the pump switched off. Observe the accident prevention regulations.

7 Decommissioning

DANGER



Danger of death by electric shock

- ▶ When working on the pump, comply with legal regulations.
- ▶ Work on electrical components must be performed by qualified electricians only.
- ▶ Disconnect the pump and, if necessary, the system from the power source before working on the electrical components.

CAUTION



Hazard due to splashing oil

The oil inside the housing may still be under pressure and splash out when the oil filler plug is opened.

- ▶ When loosening the oil filler plug, hold a cloth over the oil housing to prevent splashing.

The pump must only be taken out of operation by qualified persons in compliance with the safety instructions. Make sure that only authorised persons are present in the working area of the pump.

7.1 Decommissioning

Turn off the pump for temporary shutdown.

7.2 Final decommissioning

For final decommissioning, secure the pump against accidental switch-on in addition to the points specified above.

Finally, disconnect the power supply by pulling the mains plug.

8 Recycling and disposal

8.1 Packing material

For shipping, components were packed in accordance with the transport conditions. Therefore, the packaging should be collected and disposed of after use, separately according to materials. Recycling shall be preferred to disposal for the purpose of waste avoidance.

8.2 Pump



Pumps that have reached the end of their technical service life can be returned to Söndgerath or other contractors.

If you do not return the pump, dispose of it in accordance with current environmental regulations.

NOTE



Lubricants must be transported and disposed of in an environmentally friendly manner.

Comply with local laws and regulations.

9 Troubleshooting

⚠ WARNING



Risk of crushing or drawing in at the rotor

Danger of cutting injuries when reaching into the impeller

- ▶ Disconnect the pump from the power source before performing any repair or troubleshooting work.
- ▶ Secure the pump against accidental switch-on.

9.1 Possible faults

Fault	Possible cause(s)	Remedy
Pump does not start	No power supply	Check the power supply and restore it if necessary
	Supply line damaged	Check the supply line and replace it if necessary
	Impeller blocked	Check the impeller and remove blockage or clogging if necessary
Motor protection device is triggered	Impeller blocked	Check the impeller and remove blockage or clogging if necessary
	Voltage too low	Check voltage supply and establish nominal voltage
	Frequency too high (60 Hz)	Check mains frequency and establish nominal frequency. If required, change the model
	Pump overheated	Check whether the pump delivers sufficient liquid, clean inlet screen if necessary Avoid quick-suction mode
	Rated current incorrectly set after repair	Have the adjustment of the motor protection module checked and adjusted by a specialist
	Motor defective	Check the stator and replace it if necessary
	Overload due to excessive solids content	Dilute medium (max. 20 % solids content) Clean inlet screen If the intake contains too much sediment, place the pump on a raised concrete block
Conveying capacity (quantity/rate) too low	Impeller worn or damaged	Replace impeller
	Hose blocked	Remove blockage. Lay hose straight and without kinks
	Inlet screen blocked	Clean inlet screen, avoid sediment transport
	Wrong direction of rotation	Check rotating field and, if necessary, establish clockwise rotating field using phase inverter or check connection
Increased running noises	Bearing failure	Replace the ball bearing
	Pebbles/gravel in the inlet screen	Clean inlet screen

10 Technical data

	P 215 W	P 215 D	P 315 W	P 315 D
Rated motor power P2 [kW]	1,5	1,5	1,5	1,5
Rated voltage [V]	230	400	230	400
Rated current [A]	12,5	3,5	12,5	3,5
Connection line 20 m	H07RN-F 3G1,5mm ²	H07RN-F 4G1,5mm ²	H07RN-F 3G1,5mm ²	H07RN-F 3G1,5mm ²
Delivery head H. min. [m]	3	3	3	3
Delivery head H. max. [m]	23	21	17	16
Delivery rate max. [l/min]	500	450	690	630
Immersion depth max. [m]	10	10	10	10
Weight [kg]	28	26,5	27,5	26,5
Free passage [mm]	9	9	9	9
Mechanical seal	CA/CE-SIC/SIC	CA/CE-SIC/SIC	CA/CE-SIC/SIC	CA/CE-SIC/SIC
Oil quantity [ml]	400	400	400	400

	P 222 D	P 322 D	P 337 D	P 437 D
Rated motor power P2 [kW]	2,2	2,2	3,7	3,7
Rated voltage [V]	400	400	400	400
Rated current [A]	5,2	5,2	9,5	9,5
Connection line 20 m	H07RN-F 4G1,5mm ²	H07RN-F 4G1,5mm ²	H07RN-F 4G2,5mm ²	H07RN-F 4G2,5mm ²
Delivery head H. min. [m]	3	3	3	3
Delivery head H. max. [m]	26	10	30	18,5
Delivery rate max. [l/min]	550	700	900	1400
Immersion depth max. [m]	10	10	10	10
Weight [kg]	30	30	36	36
Free passage [mm]	9	9	10	10
Mechanical seal	CA/CE-SIC/SIC	CA/CE-SIC/SIC	CA/CE-SIC/SIC	CA/CE-SIC/SIC
Oil quantity [ml]	400	400	550	550

	P 355 D	P 455 D	P 475 D	P 675 D
Rated motor power P2 [kW]	5,5	5,5	7,5	7,5
Rated voltage [V]	400	400	400	400
Rated current [A]	12,5	12,5	16	16
Connection line 20 m	H07RN-F 4G2,5mm ²	H07RN-F 4G2,5mm ²	H07RN-F 4G4mm ²	H07RN-F 4G4mm ²
Delivery head H. min. [m]	3	3	3	3
Delivery head H. max. [m]	33	23	39	29
Delivery rate max. [l/min]	1200	1900	1900	2250
Immersion depth max. [m]	10	10	10	10
Weight [kg]	51,5	51,5	72	73
Free passage [mm]	11,5	10	10	10
Mechanical seal	CA/CE-SIC/SIC	CA/CE-SIC/SIC	CA/CE-SIC/SIC	CA/CE-SIC/SIC
Oil quantity [ml]	700	700	850	850

	P 4110 D	P 6150 D
Rated motor power P2 [kW]	11	15
Rated voltage [V]	400	400
Rated current [A]	22	27
Connection line 20 m	H07RN-F 4G4mm ²	H07RN-F 4G6mm ²
Delivery head H. min. [m]	3	3
Delivery head H. max. [m]	50	54
Delivery rate max. [l/min]	1800	2200
Immersion depth max. [m]	10	10
Weight [kg]	104	112
Free passage [mm]	10	10
Mechanical seal	CA/CE-SIC/SIC	CA/CE-SIC/SIC
Oil quantity [ml]	1800	1800



	PC 215 W	PC 215 D	PC 315 D	PC 222 D
Rated motor power P2 [kW]	1,5	1,5	1,5	2,2
Rated voltage [V]	230	400	400	400
Rated current [A]	12,5	3,5	3,5	5,2
Connection line 20 m	H07RN-F 3G1,5mm ²	H07RN-F 4G1,5mm ²	H07RN-F 4G1,5mm ²	H07RN-F4G1,5mm ²
Delivery head H. min. [m]	3	3	3	3
Delivery head H. max. [m]	23	21	16	26
Delivery rate max. [l/min]	500	450	630	550
Immersion depth max. [m]	10	10	10	10
Weight [kg]	30,2	28,7	28,7	32,2
Free passage [mm]	9	9	9	9
Mechanical seal	CA/CE-SIC/SIC	CA/CE-SIC/SIC	CA/CE-SIC/SIC	CA/CE-SIC/SIC
Oil quantity [ml]	400	400	400	400

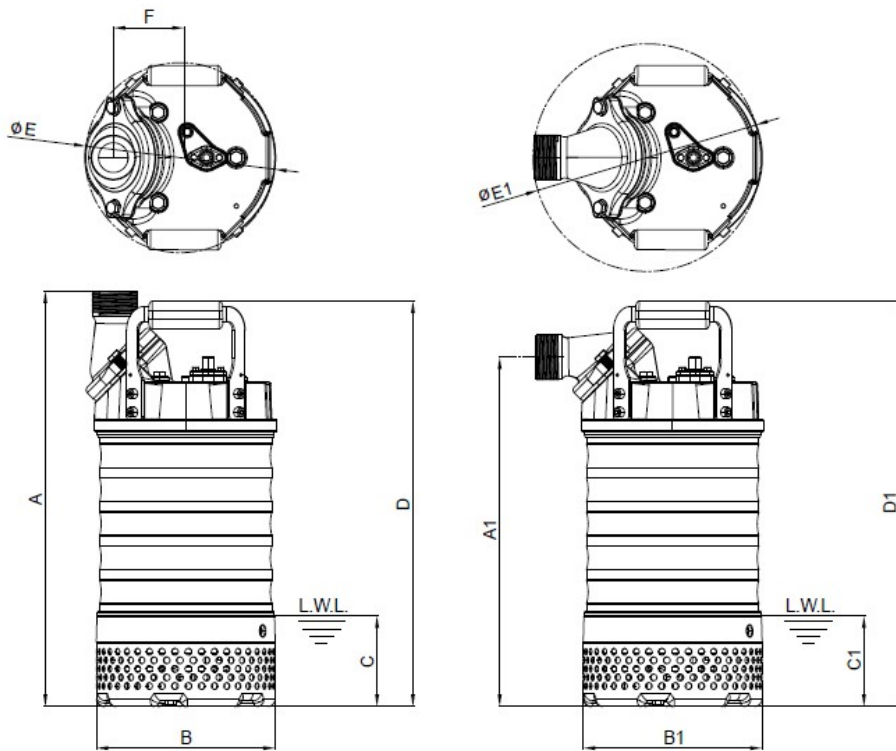
	PC 322 D	PC 337 D	PC 437 D	PC 355 D
Rated motor power P2 [kW]	2,2	3,7	3,7	5,5
Rated voltage [V]	400	400	400	400
Rated current [A]	5,2	9,5	9,5	12,5
Connection line 20 m	H07RN-F 4G1,5mm ²	H07RN-F 4G2,5mm ²	H07RN-F 4G2,5mm ²	H07RN-F 4G2,5mm ²
Delivery head H. min. [m]	3	3	3	3
Delivery head H. max. [m]	10	30	18,5	33
Delivery rate max. [l/min]	700	900	1400	1200
Immersion depth max. [m]	10	10	10	10
Weight [kg]	32,2	38,2	38,2	53,7
Free passage [mm]	9	10	10	10
Mechanical seal	CA/CE-SIC/SIC	CA/CE-SIC/SIC	CA/CE-SIC/SIC	CA/CE-SIC/SIC
Oil quantity [ml]	400	550	550	700



Technical data



	PC 455 D
Rated motor power P2 [kW]	5,5
Rated voltage [V]	400
Rated current [A]	12,5
Connection line 20 m	H07RN-F 4G2,5mm ²
Delivery head H. min. [m]	3
Delivery head H. max. [m]	23
Delivery rate max. [l/min]	1900
Immersion depth max. [m]	10
Weight [kg]	53,7
Free passage [mm]	10
Mechanical seal	CA/CE-SIC/SIC
Oil quantity [ml]	700



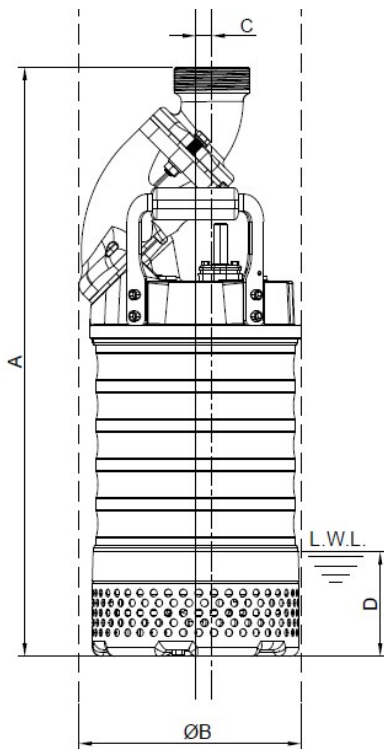
* L.W.L.:
Lowest running water level

** the height may vary depending on the coupling type

Fig. 1 Dimensions

		P 215 W	P 215 D	P315 W	P 315 D	P 222 D	P 322 D	P 337 D	P 437 D
DN	mm	50 / 2"	50 / 2"	75 / 3"	75 / 3"	50 / 2"	75 / 3"	75 / 3"	100 / 4"
A**	mm	559	559	559	555	588	587	596	586
B	mm	240	240	240	240	240	240	240	240
C*	mm	122	122	122	122	122	122	131	131
D	mm	545	545	545	545	577	577	586	586
E	mm	256	256	256	274	256	274	277	288
F	mm	96	96	96	107	96	107	106	106
A1**	mm	470	470	470	482	501	515	524	524
B1	mm	240	240	240	240	240	240	240	240
C1*	mm	122	122	122	122	122	122	131	131
D1	mm	545	545	545	545	577	577	586	586
E1	mm	306	306	306	309	306	309	306	300

		P 355 D	P 455 D	P 475 D	P 675 D	P 4110 D	P 6150 D
DN	mm	75 / 3"	100 / 4"	100 / 4"	150 / 6"	100 / 4"	150 / 6"
A**	mm	644	633	625	632	721	730
B	mm	284	284	286	286	286	286
C*	mm	133	133	155	155	151	151
D	mm	632	632	610	610	712	712
E	mm	303	320	359	390	403	423
F	mm	123	127	158	173	181	201
A1**	mm	573	575	558	573	655	671
B1	mm	284	284	286	286	286	286
C1*	mm	133	133	155	155	151	151
D1	mm	632	632	610	610	712	712
E1	mm	335	324	420	435	420	435



* L.W.L.:
Lowest running water level

Fig. 2 Dimensions

		PC 215 W	PC 215 D	PC 315 D	PC 222 D	PC 322 D	PC 337 D	PC 437 D
DN	mm	50 / 2"	50 / 2"	75 / 3"	50 / 2"	75 / 3"	75 / 3"	100 / 4"
A	mm	690	690	690	721	721	727	727
B	mm	259	259	259	259	259	257	257
C	mm	7	7	7	7	7	21	21
D*	mm	122	122	122	122	122	131	131



		PC 355 D	PC 455 D
DN	mm	75 / 3"	100 / 4"
A	mm	775	775
B	mm	291	291
C	mm	3	3
D*	mm	133	133

10.1 Type plate

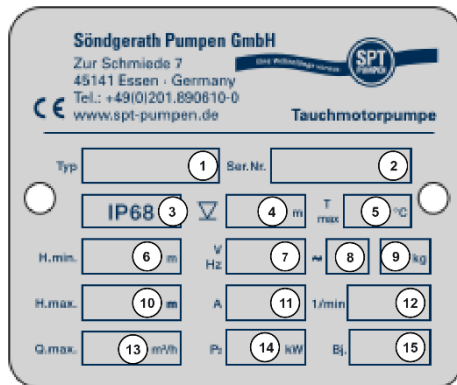


Fig. 3 Type plate, variant 1

Item	Designation	Item	Designation
1	Type	9	Weight
2	Serial number	10	Max. delivery head
3	Degree of protection	11	Rated current
4	Max. immersion depth	12	Speed of rotation
5	Max. media temperature	13	Max. delivery rate
6	Min. delivery head	14	Power
7	Rated voltage, frequency	15	Year of manufacture
8	Number of phases		

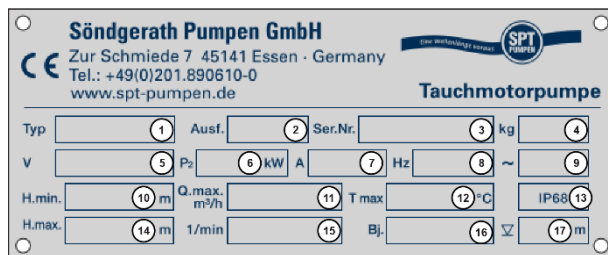


Fig. 4 Type plate, variant 2

Item	Designation	Item	Designation
1	Type	10	Min. delivery head
2	Version	11	Max. delivery rate
3	Serial number	12	Max. media temperature
4	Weight	13	Degree of protection
5	Rated voltage	14	Max. delivery head
6	Power	15	Speed of rotation
7	Rated current	16	Year of manufacture
8	Frequency	17	Max. immersion depth
9	Number of phases		

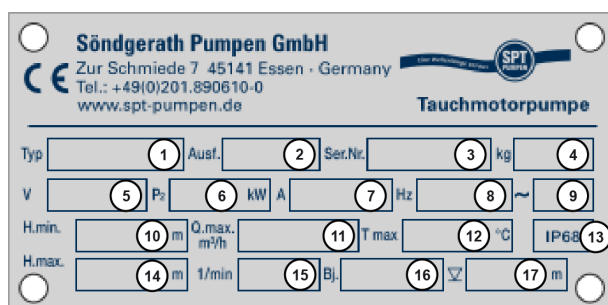


Fig. 5 Type plate, variant 3

Item	Designation	Item	Designation
1	Type	10	Min. delivery head
2	Version	11	Max. delivery rate
3	Serial number	12	Max. media temperature
4	Weight	13	Degree of protection
5	Rated voltage	14	Max. delivery head
6	Power	15	Speed of rotation
7	Rated current	16	Year of manufacture
8	Frequency	17	Max. immersion depth
9	Number of phases		



11 Declaration of conformity

EC declaration of conformity

in accordance with EC Machinery Directive 2006/42/EC, Annex II 1. A

**Manufacturer**

Söndgerath Pumpen GmbH
Zur Schmiede 7
DE- 45141 Essen

Person established within the Community authorised to compile the technical documentation

Söndgerath Pumpen GmbH
Zur Schmiede 7
DE - 45141 Essen

Description and identification of the machinery

Product	Submersible pump
Types	P 215, 315, 222, 322, 337, 437, 355, 455, 475, 675, 4110, 6150 PC 215, 315, 222, 322, 337, 437, 355, 455
Function	The submersible pump is designed for use on construction sites to pump contaminated water.

It is expressly declared that the machine complies with all relevant provisions of the following EC directives and regulations:

2006/42/EC	Directive 2006/42/EC of the European Parliament and of the Council of 17 May 2006 on machinery, and amending Directive 95/16/EC (recast) (1)
------------	--

Reference of the harmonised standards applied as referred to in Article 7(2):

EN ISO 14120:2015	Safety of machinery - Guards - General requirements for the design and construction of fixed and movable guards (ISO 14120:2015)
EN ISO 13857:2008	Safety of machinery - Safety distances to prevent hazard zones being reached by upper and lower limbs (ISO 13857:2008)
EN 809:1998+A1:2009/AC:2010	Pumps and pump units for liquids - Common safety requirements
EN 60335-2-41:2003/A2:2010	Household and similar electrical appliances - Safety - Part 2-41: Particular requirements for pumps

Reference of other technical standards and specifications applied:

EN 60335-1:2002/A1:2004/AC:2007	Household and similar electrical appliances - Safety - Part 1: General requirements)
---------------------------------	--

Essen, 08.04.2022

Place, Date

Signature
Andreas Söndgerath
Managing Director

Signature
Carsten Söndgerath
Managing Director



Français

Table des matières

1	Remarques concernant le présent mode d'emploi.....	55
1.1	Public cible	55
1.2	Présentation des informations.....	55
1.3	Responsabilité.....	55
1.4	Conditions de la garantie	55
1.5	Validité du mode d'emploi	55
2	Sécurité	56
2.1	Introduction.....	56
2.1.1	Conservation des documents.....	56
2.1.2	Structure des mises en garde	56
2.1.3	Symboles d'avertissement utilisés	56
2.2	Domaine d'application	56
2.2.1	Utilisation conforme.....	56
2.2.2	Utilisation non conforme raisonnablement prévisible.....	57
2.2.3	Composants installés ultérieurement.....	57
2.3	Exigences vis-à-vis de l'opérateur et du personnel	57
2.3.1	Obligations de l'opérateur	57
2.3.2	Formation du personnel	57
2.3.3	Qualification du personnel.....	57
2.4	Équipement de protection individuelle	58
2.5	Dispositifs de sécurité	58
2.6	Sécurité lors de la manipulation générale de la pompe	58
2.6.1	Prévention des accidents	58
2.6.2	Le lieu de travail sécurisé.....	59
2.6.3	Les cinq règles de sécurité	59
2.6.4	Comportement en cas d'urgence	59
2.7	Dangers résiduels	59
2.7.1	Bruit.....	59
2.7.2	Risque de choc électrique.....	59
2.7.3	Risque de fuite de lubrifiant.....	59
3	Description du fonctionnement.....	60
3.1	Champ d'application.....	60
3.2	Structure de la pompe	60

3.2.1	Vue d'ensemble.....	60
4	Transport et installation	62
4.1	Transport.....	62
4.2	Installation	62
4.3	Stockage	62
4.4	Raccordement électrique	62
5	Mise en service et fonctionnement	63
5.1	Installation de la pompe	63
5.2	Vérifier le sens de rotation	63
6	Maintenance et entretien	64
7	Mise hors service	65
7.1	Mise hors service	65
7.2	Mise hors service définitive	65
8	Recyclage et mise au rebut.....	65
8.1	Emballage	65
8.2	Pompe	65
9	Dépannage	66
9.1	Dysfonctionnements possibles.....	66
10	Données techniques	67
10.1	Plaque signalétique.....	74
11	Déclaration de conformité.....	75

Table des illustrations

III. 1	Dimensions.....	71
III. 2	Plaque signalétique, variante 1	74
III. 3	Plaque signalétique, variante 2	74
III. 4	Plaque signalétique, variante 3	74
III. Pompes	354



1 Remarques concernant le présent mode d'emploi

Nous vous remercions d'avoir opté pour une pompe submersible de P.

Le présent mode d'emploi a pour but de vous aider à vous familiariser avec la pompe et à tirer le meilleur parti de sa capacité.

Lisez attentivement le présent mode d'emploi avant d'utiliser la pompe submersible pour la première fois. Conservez-le afin de pouvoir le consulter ultérieurement.

Retrouvez un inventaire des pièces détachées et de leurs numéros de commande sur notre site internet :

www.P-pumpen.de

1.1 Public cible

Le présent mode d'emploi est destiné aux groupes ci-après :

- Personnel de service chargé du montage, de l'utilisation, du nettoyage ayant bénéficié d'une formation
- Personnel de maintenance ayant bénéficié d'une formation

1.2 Présentation des informations

Afin que vous puissiez travailler rapidement et en toute sécurité avec le présent mode d'emploi, nous utilisons des mises en page, numérotations, symboles, consignes de sécurité (voir chapitre 2), termes et abréviations homogènes.

- ▶ Les instructions sont indiquées à l'aide d'une flèche.
- Les énumérations sont indiquées à l'aide d'un point.

REMARQUE

Vous trouverez ici des remarques qui vous permettront d'éviter des dommages éventuels.

INFORMATION

Vous trouverez ici des informations à propos du produit en général ou de sa manipulation.

1.3 Responsabilité

Le fabricant décline toute responsabilité pour les dommages et les perturbations dues au non-respect du mode d'emploi.

1.4 Conditions de la garantie

Cette pompe fait l'objet d'une garantie de 12 mois. La facture fait office de justificatif de garantie.

La garantie est caduque lorsqu'un tiers cause des dommages en raison d'une utilisation non-conforme ou parce qu'il a tenté de modifier ou a effectué des modifications sur la pompe ou lorsque la pompe n'a pas été utilisée conformément à son usage prévu.

1.5 Validité du mode d'emploi

Le présent mode d'emploi porte sur les pompes des séries suivantes :

- P215, 315, 222, 322, 337, 437, 355, 455, 475, 675, 4110, 6150
- PC215, 315, 222, 322, 337, 437, 355, 455

2 Sécurité

2.1 Introduction

Il est primordial de connaître les consignes de sécurité de base et les réglementations relatives à la sécurité au travail pour faire fonctionner la pompe en toute sécurité et sans problème.

Le mode d'emploi doit être lu, compris et respecté par toutes les personnes chargées de l'utilisation ou de la maintenance de la pompe. De ce fait, il doit toujours être conservé à l'endroit où la pompe est utilisée. Les dispositions locales relatives à la sécurité et à la prévention des accidents et le chapitre « Sécurité » doivent impérativement être respectés.


2.1.1 Conservation des documents

Les présents documents et le présent mode d'emploi doivent être conservés à la portée de toutes les personnes qui travaillent sur la pompe.

2.1.2 Structure des mises en garde

Les mises en garde contenues dans le présent mode d'emploi sont structurées selon un schéma homogène. Elles indiquent les dangers résiduels qui peuvent provoquer des dommages corporels ou matériels.

Structure générale

	 MOT-CLÉ
Symbole d'avertissement	Nature et origine du danger
	Conséquences en cas de non-respect
	▶ Mesures à prendre pour prévenir les dangers

Dans le cas présent :

Symbole d'avertissement : représente la nature du danger sous la forme d'un symbole (voir chapitre 2.1.3)

Mot-clé : indique la gravité du danger

Vue d'ensemble des mots-clés

DANGER

Indique une situation dangereuse imminente qui entraîne la mort ou des blessures graves si elle n'est pas prise en compte

AVERTISSEMENT

Indique une situation dangereuse potentielle qui peut entraîner la mort ou des blessures graves si elle n'est pas prise en compte

ATTENTION

Indique une situation dangereuse potentielle qui peut entraîner des blessures bénignes ou légères si elle n'est pas prise en compte

2.1.3 Symboles d'avertissement utilisés

La liste suivante énumère les symboles utilisés dans le présent mode d'emploi.



Mise en garde contre un risque de blessure ou de dommages matériels



Mise en garde contre la tension électrique

2.2 Domaine d'application

2.2.1 Utilisation conforme

La pompe submersible est conçue pour être utilisée sur des chantiers pour extraire les eaux sales.

Elle est conçue uniquement pour évoluer dans les liquides suivants :

- eaux sales avec une proportion de matière solide de 20 % max.
- Température du liquide : 40°C max. (modèles spéciaux sur demande)

La pompe ne doit pas être utilisée pour pomper des liquides inflammables. Elle ne doit pas être utilisée

dans des environnements où il existe un risque d'incendie ou d'explosion.

La pompe ne doit pas être utilisée pour pomper des eaux usées contenant des matières fécales.

La pompe doit être utilisée uniquement lorsque personne ne se trouve dans l'eau.

Font également partie de l'utilisation conforme :

- ▶ Lire et comprendre les consignes de sécurité
- ▶ Respecter les instructions d'utilisation et de maintenance
- ▶ Respecter les conditions d'inspection et de maintenance

2.2.2 Utilisation non conforme raisonnablement prévisible

Toute utilisation non conforme peut provoquer des risques et des dommages sur la pompe.

- ▶ Il est interdit d'utiliser la pompe pour un but autre que celui décrit ci-dessus.
- ▶ La pompe ne doit pas être allumée lorsque des personnes se trouvent dans l'eau.

2.2.3 Composants installés ultérieurement

L'opérateur doit procéder à une évaluation des risques appropriées des composants et modifications intégrés ultérieurement.

2.3 Exigences vis-à-vis de l'opérateur et du personnel

2.3.1 Obligations de l'opérateur

L'opérateur de la pompe doit s'assurer que

- seul un personnel qualifié procède à sa mise en service et à son utilisation.
- le présent mode d'emploi est toujours disponible. Elle fait partie intégrante du produit.
- le personnel chargé de son utilisation, de sa maintenance et de sa réparation a lu et compris le mode d'emploi, notamment les consignes de sécurité.

- le personnel de service connaisse les dispositions fondamentales en matière de sécurité au travail et de prévention des accidents.
- les conditions d'utilisation admissibles soient respectées.
- les autres dangers éventuels qui peuvent survenir dans le cadre de conditions de travail spécifiques sur le lieu d'utilisation de la pompe soient identifiés dans une évaluation des risques.
- seules des pièces d'origine, des pièces autorisées par le fabricant ou des pièces dotées des spécifications adéquates soient utilisées en cas de remplacement de pièces. Les autres pièces de rechange ne doivent être installées qu'après concertation avec le fabricant.
- la pompe ne soit utilisée que dans un état impeccable et sûr. L'état technique doit toujours être conforme aux exigences et dispositions légales nationales.
- la pompe soit utilisée de manière conforme
- toutes les consignes de sécurité soient respectées.
- tous les travaux de maintenance soient effectués dans les temps et correctement par un personnel spécialisé.

2.3.2 Formation du personnel

Avant d'utiliser la pompe, le personnel doit être formé de manière complète sur :

- L'utilisation conforme de la pompe
- Les risques d'accident potentiels et les mesures à prendre pour les éviter

L'opérateur doit s'assurer que la formation est dispensée régulièrement.

2.3.3 Qualification du personnel

La mise en service, l'utilisation, l'exploitation ainsi que l'entretien et la maintenance de la pompe nécessitent des connaissances spécifiques fondamentales ainsi que de connaître les termes spécifiques qui s'y rattachent. Afin de garantir leur fiabilité, ces activités doivent donc être effectuées uniquement par un spécialiste qualifié, agréé qui connaît les consignes de sécurité ou par une personne formée sous la direction d'un spécialiste.

Personnel spécialisé

Un spécialiste désigne une personne en mesure d'exécuter des missions d'exploitation et de maintenance du fait de sa qualification professionnelle.

Un spécialiste désigne une personne capable d'évaluer les tâches qui lui ont été confiées et d'identifier les risques potentiels du fait de sa formation professionnelle, de ses connaissances, de son expérience et de sa connaissance des normes et dispositions correspondantes.

Il connaît le contenu du présent mode d'emploi et des documents qui y sont associés, a lu et compris les documents.

Personnel ayant bénéficié d'une formation

Une personne ayant bénéficié d'une formation désigne une personne qui a été formée convenablement sur les tâches qui lui ont été attribuées et les risques possibles en cas de comportement incorrect. Une personne ayant bénéficié d'une formation connaît les dispositifs de sécurité et mesures de sécurité nécessaires, les dispositions et les réglementations relatives à la prévention des accidents qui s'y rapportent, est formée sur les conditions d'exploitation et a justifié de sa qualification.

REMARQUE

Le personnel ayant bénéficié d'une formation doit toujours être guidé par un spécialiste.

2.4 Équipement de protection individuelle

L'équipement de protection individuelle vous protège contre les blessures.

- ▶ Portez des chaussures de sécurité.
- ▶ Lorsque vous travaillez sur la pompe, portez des vêtements de travail et éventuellement des gants de protection.

2.5 Dispositifs de sécurité

Les dispositifs de sécurité ainsi que les couvercles de protection servent à vous protéger contre les blessures dans les zones à risque.

- ▶ Ne faites fonctionner la pompe que si les dispositifs de sécurité sont intacts et opérationnels. Avant de démarrer la pompe, assurez-vous que tous les dispositifs de sécurité sont en place. Une fois les travaux de maintenance terminés, remettez tous les dispositifs de sécurité en place.
- ▶ Ne retirez les couvercles de protection que lorsque la pompe est à l'arrêt. Sécurisez la pompe de manière à ce qu'elle ne puisse pas redémarrer.

2.6 Sécurité lors de la manipulation générale de la pompe

2.6.1 Prévention des accidents

Le respect des dispositions légales et prises en interne relatives à la prévention des accidents peut permettre d'éviter des blessures. Respectez les dispositions locales en vigueur.

2.6.2 Le lieu de travail sécurisé

Avoir un lieu de travail sécurisé est fondamental pour travailler en toute sécurité et de façon ergonomique.

- ▶ Veillez à ce que le lieu de travail reste toujours propre.
- ▶ Les conduites d'alimentation doivent être posées de manière à ce que personne ne risque de trébucher.
- ▶ Veillez à avoir un bon éclairage pendant que vous travaillez.

2.6.3 Les cinq règles de sécurité

Lorsque vous effectuez des travaux sur des composants électriques, respectez les cinq règles de sécurité (conformément à la norme DIN VDE 0105-100:2015-10). Les cinq règles sont les suivantes :

- Déconnecter
- Sécuriser contre tout redémarrage
- Constater l'absence de tension à tous les pôles
- Mettre à la terre et court-circuiter
- Couvrir les pièces restées sous tension situées à proximité

2.6.4 Comportement en cas d'urgence

Il y a situation d'urgence lorsque vous remarquez un danger inattendu. Il y a danger inattendu en cas de :

- Blessures graves (p. ex. choc électrique, chute)
- Graves menaces (p. ex. incendie)

Lorsque vous identifiez un danger, vous devez le gérer rapidement.

- ▶ Interrompez l'opération.
- ▶ Prévenez les autres salariés.
- ▶ Prévenez les secours.
- ▶ Éteignez éventuellement la pompe.

2.7 Dangers résiduels

Malgré une conception sûre et des dispositifs techniques de sécurité, des dangers résiduels non apparents peuvent survenir.

- ▶ Afin d'éviter tout danger résiduel, respectez toutes les consignes de sécurité indiquées dans le présent mode d'emploi.

2.7.1 Bruit

Le fabricant garantit que, dans des conditions de fonctionnement normales, une nouvelle pompe livrée directement depuis l'usine génère des nuisances sonores (air) ne dépassant pas 70 dB (A).

2.7.2 Risque de choc électrique



Un choc électrique mortel peut se produire en cas de contact avec des pièces sous tension.

- ▶ Seul un personnel spécialisé qualifié peut procéder aux travaux sur l'alimentation électrique.
- ▶ Avant de débiter les travaux, éteignez la pompe et sécurisez-la de manière à ce qu'elle ne puisse pas redémarrer. Réalisez les travaux sur la pompe uniquement lorsque celle-ci n'est plus sous tension.
- ▶ Les raccords desserrés, les câbles fondus ou carbonisés doivent immédiatement être remplacés.
- ▶ Ne coincez pas les câbles et ne les serrez pas.

2.7.3 Risque de fuite de lubrifiant

Le lubrifiant pourrait s'écouler de la pompe et polluer l'eau.



3 Description du fonctionnement

3.1 Champ d'application

La pompe est conçue pour pomper différents liquides. Elle est adaptée à une utilisation dans des conditions extrêmes, p. ex. dans le bâtiment, pour les eaux usées, etc.

En cas de doute, contactez SPT ou un revendeur agréé pour choisir une pompe correspondant à vos besoins.

3.2 Structure de la pompe

3.2.1 Vue d'ensemble

Voir III. Pompes, page 354.

P215 W, P215 D, P315 W, P315 D, P222 D, P322 D, PC215 W, PC215 D, PC315 D, PC 222 D, PC 322 D

P337 D, P437D, P355 D, P455 D, P475 D, P675 D, P4110 D, P6150 D, PC337 D, PC437 D, PC355 D, PC455 D

Pos.	Description
1	Sortie de pression
2	Poignées
3	Tête de pompe
4	Gaine
5	Couvercle du moteur
6	Rotor
7	Stator avec boîtier
8	Logement de palier
9	Bac d'huile
10	Bouchon d'huile
11	Roue de roulement
12	Couvercle d'aspiration
13	Tamis d'entrée

Pos.	Description
1	Sortie de pression
2	Poignées
3	Tête de pompe
4	Gaine
5	Couvercle du moteur
6	Rotor
7	Stator avec boîtier
8	Logement de palier
9	Bac d'huile
10	Bouchon d'huile
11	Roue de roulement
12	Couvercle d'aspiration
13	Tamis d'entrée
14	Plaque de fond



Col de cygne BM-EXT01-AV-PL (uniquement pour le type PC)

Pos.	Description
1	VIS HEXAGONALE 304 M10*55
2	RACCORD VISSÉ COUDÉ CENTRÉ EUB-M-20-75
3	RONDELLE D'ÉTANCHÉITÉ : EUB-M-20-75
4	RONDELLE : M10
5	ÉCROU HEXAGONAL M10 AISI304
6	VIS À SIX PANS CREUX 304 M10*35

4 Transport et installation

4.1 Transport

AVERTISSEMENT



Risque de renversement de la pompe

- ▶ Placer la pompe sur un support stable.
- ▶ Sécuriser la pompe afin qu'elle ne se renverse pas ou qu'elle ne roule pas.

AVERTISSEMENT



Risque de blessure à cause de la rupture de la poignée

- ▶ Vérifier si la poignée de la pompe est usée ou endommagée avant de soulever.

La pompe peut être transportée à l'horizontale et à la verticale.

Utilisez toujours la poignée pour transporter la pompe. Ne soulevez pas la pompe par le câble du moteur ou la tuyauterie.

4.2 Installation

DANGER



Danger de mort du fait d'un choc électrique

- ▶ Respecter les dispositions légales lors de travaux sur la pompe.
- ▶ Les travaux sur les composants électriques doivent être effectués uniquement par des électriciens.
- ▶ Débrancher la pompe et éventuellement l'installation de la source d'alimentation avant d'entamer des travaux sur les composants électriques.

4.3 Stockage

La pompe peut être stockée à l'horizontale et à la verticale.

- ▶ Sécurisez la pompe de manière à ce qu'elle ne puisse pas rouler.
- ▶ Placez la pompe sur une surface stable de manière à ce qu'elle ne puisse pas tomber.

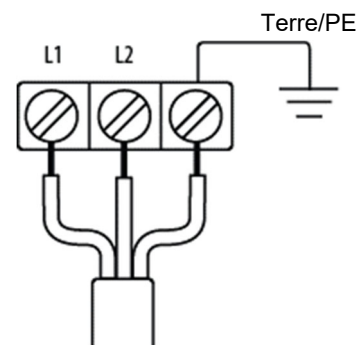
Si la pompe doit être stockée pour une durée prolongée, choisissez un endroit propre et sec (humidité relative < 40 %).

Après un stockage prolongé, contrôlez la pompe comme suit :

- ▶ Tournez la roue de roulement manuellement.
- ▶ Vérifiez les joints et les entrées de câbles.

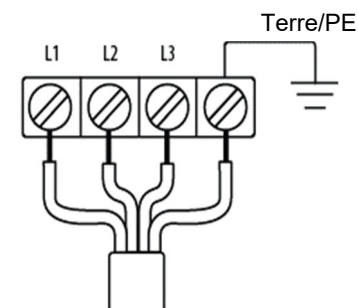
4.4 Raccordement électrique

230 V



L1	marron	terre/PE	jaune/vert
L2 (N)	bleu		

400 V



L1	marron	L3	gris
L2	noir	terre/PE	jaune/vert

5 Mise en service et fonctionnement

⚠ DANGER



Danger de mort du fait d'un choc électrique

Il y a un risque en cas de contact avec les pièces sous tension (même en cas de défaillance).

- ▶ La pompe ne doit pas être utilisée lorsque des personnes se trouvent dans l'eau.

⚠ AVERTISSEMENT



Risque de coincements ou de rétraction au niveau du rotor

Risque de coupures en cas d'intervention au niveau de la roue de roulement

- ▶ Ne mettre la pompe en marche que lorsque l'ensemble des dispositifs de sécurité sont correctement installés et opérationnels.

⚠ AVERTISSEMENT



Risque de renversement de la pompe

- ▶ Placer la pompe sur un support stable.
- ▶ Sécuriser la pompe afin qu'elle ne se renverse pas ou qu'elle ne roule pas.

⚠ ATTENTION



Danger en raison de la secousse qui se produit au démarrage

Le choc lors du démarrage peut s'avérer extrêmement puissant.

- ▶ Ne jamais tenir la poignée lors du démarrage de la pompe.
- ▶ Placer la pompe sur un support stable et solide sur lequel elle ne peut pas glisser.

⚠ ATTENTION



Risque en raison de projections de liquides sous haute pression

- ▶ En cas de fuites ou si des composants sont endommagés, arrêter la pompe et la sécuriser contre tout fonctionnement.

5.1 Installation de la pompe

1. Raccorder la conduite de refoulement.
2. Raccorder le câble d'alimentation.

La pompe peut être suspendue par la poignée et placée quelque peu au-dessus du sol. En fonction de la puissance de la pompe, faire attention à la forte secousse de la pompe !

5.2 Vérifier le sens de rotation

La pompe pivote dans le bon sens lorsque la secousse va dans le sens contraire des aiguilles d'une montre (vu d'en haut).



Lorsque le sens de rotation est incorrect, le permuter en deux phases (400 V) (confier cette tâche à un électricien agréé).

6 Maintenance et entretien

DANGER



Danger de mort du fait d'un choc électrique

Il y a un risque en cas de contact avec les pièces sous tension (même en cas de défaillance).

- ▶ La pompe ne doit pas être utilisée lorsque des personnes se trouvent dans l'eau.
- ▶ Respecter les dispositions légales lors de travaux sur la pompe.
- ▶ Les travaux sur les composants électriques doivent être effectués uniquement par des électriciens.
- ▶ Débrancher la pompe et éventuellement l'installation de la source d'alimentation avant d'entamer des travaux sur les composants électriques.

AVERTISSEMENT



Risque de coincements ou de rétraction au niveau du rotor

Risque de coupures en cas d'intervention au niveau de la roue de roulement

- ▶ Débrancher la pompe de la source d'alimentation avant de procéder aux travaux de maintenance.
- ▶ Sécuriser la pompe contre tout redémarrage.

AVERTISSEMENT



Risque de renversement de la pompe

- ▶ Placer la pompe sur un support stable.
- ▶ Sécuriser la pompe afin qu'elle ne se renverse pas ou qu'elle ne roule pas.

AVERTISSEMENT



Risque de blessure à cause de la rupture de la poignée

- ▶ Vérifier si la poignée de la pompe est usée ou endommagée avant de soulever.

ATTENTION



Danger en raison de la secousse qui se produit au démarrage

- ▶ Débrancher la pompe de la source d'alimentation avant de procéder aux travaux de maintenance.
- ▶ Sécuriser la pompe contre tout redémarrage.

ATTENTION



Risque de coupures au niveau des bords tranchants

Les roues de roulement usées ont souvent des bords très tranchants.

- ▶ Porter des gants de protection lors du montage et du démontage de la roue de roulement.

ATTENTION



Risque en raison de projections d'huile

L'huile présente dans le boîtier peut encore être sous pression et gicler lorsque la vis de remplissage est ouverte.

- ▶ Lorsque la vis de remplissage d'huile est ouverte, tenir un tissu au-dessus du bac d'huile pour éviter les projections.

Des vérifications régulières et une maintenance préventive garantissent un fonctionnement fiable et sûr. Contrôlez la pompe au minimum tous les six mois.

Les travaux de maintenance et d'entretien doivent être réalisés uniquement par un personnel spécialisé qualifié conformément au plan de maintenance.

Tous les travaux sur l'installation électrique de la pompe doivent être effectués uniquement par des électriciens qualifiés.

En cas de travaux de maintenance et d'inspections importants, vous pouvez faire appel à un concessionnaire agréé par P ou à un concessionnaire partenaire.

Effectuez les travaux de maintenance et d'entretien uniquement lorsque la pompe est à l'arrêt. Respectez les dispositions en matière de prévention des accidents.

7 Mise hors service

DANGER



Danger de mort du fait d'un choc électrique

- ▶ Respecter les dispositions légales lors de travaux sur la pompe.
- ▶ Les travaux sur les composants électriques doivent être effectués uniquement par des électriciens.
- ▶ Débrancher la pompe et éventuellement l'installation de la source d'alimentation avant d'entamer des travaux sur les composants électriques.

ATTENTION



Risque en raison de projections d'huile

L'huile présente dans le boîtier peut encore être sous pression et gicler lorsque la vis de remplissage est ouverte.

- ▶ Lorsque la vis de remplissage d'huile est ouverte, tenir un tissu au-dessus du bac d'huile pour éviter les projections.

Seules des personnes qualifiées sont autorisées à procéder à la mise hors service de la pompe en respectant les consignes de sécurité. Assurez-vous que seules les personnes autorisées se trouvent sur la zone de travail de la pompe.

7.1 Mise hors service

Pour mettre temporairement la pompe hors service, arrêtez-la.

7.2 Mise hors service définitive

Pour mettre définitivement la pompe hors service, sécurisez la pompe contre tout redémarrage en plus des points ci-dessus.

Coupez ensuite l'alimentation électrique en tirant la fiche de secteur.

8 Recyclage et mise au rebut

8.1 Emballage

Lors de l'envoi, les composants ont été emballés en fonction des conditions de transport. Après usage, l'emballage doit donc être rassemblé et mis au rebut séparément en fonction des matériaux. Privilégier le recyclage afin d'éviter les déchets.

8.2 Pompe



Les pompes qui ont atteint la fin de leur durée de vie technique peuvent être renvoyées à Söndgerath ou à d'autres partenaires commerciaux.

Si vous ne renvoyez pas la pompe, mettez-la au rebut conformément aux dernières dispositions en matière de protection de l'environnement.

REMARQUE



Les lubrifiants doivent être transportés et mis au rebut de manière écologique.

Respectez les dispositions légales locales.

9 Dépannage

AVERTISSEMENT



Risque de coincements ou de rétractation au niveau du rotor

Risque de coupures en cas d'intervention au niveau de la roue de roulement

- ▶ Débrancher la pompe de la source de tension avant de résoudre les dysfonctionnements.
- ▶ Sécuriser la pompe contre tout redémarrage.

9.1 Dysfonctionnements possibles

Dysfonctionnement	Cause(s) possible(s)	Solution
La pompe ne fonctionne pas	Pas d'alimentation électrique	Vérifier et réparer l'alimentation électrique le cas échéant
	Tuyau d'alimentation endommagé	Vérifier et réparer le tuyau d'alimentation le cas échéant
	Roue de roulement bloquée	Vérifier la roue de roulement et retirer l'obstruction ou le blocage le cas échéant
La protection du moteur s'est enclenchée	Roue de roulement bloquée	Vérifier la roue de roulement et retirer l'obstruction ou le blocage le cas échéant
	Tension trop faible	Vérifier l'alimentation en tension et corriger la tension nominale
	Fréquence trop élevée (60 Hz)	Vérifier la fréquence nominale et la corriger. Changer éventuellement de modèle
	La pompe surchauffe	Vérifier si la pompe transporte suffisamment de liquide, nettoyer le tamis d'entrée le cas échéant. Éviter tout fonctionnement à vide
	Courant nominal mal réglé après une réparation	Faire vérifier et régler le réglage du module de protection du moteur par un spécialiste
	Moteur défectueux	Vérifier et remplacer le stator le cas échéant
	Surcharge en raison d'une proportion de matière solide trop élevée	Diluer le liquide (proportion de matière de 20 % max.)
Nettoyer le tamis d'entrée		
Si une quantité de sédiments trop importante est aspirée, placer la pompe sur un bloc de béton plus haut		
Capacité de pompage (quantité/hauteur) trop faible	Roue de roulement usée ou endommagée	Remplacer la roue de roulement
	Tuyau obstrué	Retirer l'obstruction. Placer le tuyau bien droit sans le plier
	Tamis d'entrée obstrué	Nettoyer le tamis d'entrée, éviter le pompage de sédiments
	Sens de rotation incorrect	Contrôler le champ tournant et faire basculer le sens de rotation vers la droite à l'aide du commutateur ou vérifier le raccordement
Nuisances sonores élevées	Domage au niveau des roulements	Remplacer les roulements à billes
	Présence de pierres dans le tamis d'entrée	Nettoyer le tamis d'entrée

10 Données techniques

	P 215 W	P 215 D	P 315 W	P 315 D
Puissance du moteur P2 [kw]	1,5	1,5	1,5	1,5
Tension nominale [V]	230	400	230	400
Courant nominal [A]	12,5	3,5	12,5	3,5
Tuyauterie d'alimentation 20 m	H07RN-F 3G1,5mm ²	H07RN-F 4G1,5mm ²	H07RN-F 3G1,5mm ²	H07RN-F 3G1,5mm ²
Hauteur de refoulement H. min. [m]	3	3	3	3
Hauteur de refoulement H. max. [m]	23	21	17	16
Débit de refoulement max. [l/min]	500	450	690	630
Profondeur d'immersion max. [m]	10	10	10	10
Poids [kg]	28	26,5	27,5	26,5
Passage libre [mm]	9	9	9	9
Garniture mécanique d'étanchéité	CA/CE-SIC/SIC	CA/CE-SIC/SIC	CA/CE-SIC/SIC	CA/CE-SIC/SIC
Quantité d'huile [ml]	400	400	400	400

	P 222 D	P 322 D	P 337 D	P 437 D
Puissance du moteur P2 [kw]	2,2	2,2	3,7	3,7
Tension nominale [V]	400	400	400	400
Courant nominal [A]	5,2	5,2	9,5	9,5
Tuyauterie d'alimentation 20 m	H07RN-F 4G1,5mm ²	H07RN-F 4G1,5mm ²	H07RN-F 4G2,5mm ²	H07RN-F 4G2,5mm ²
Hauteur de refoulement H. min. [m]	3	3	3	3
Hauteur de refoulement H. max. [m]	26	10	30	18,5
Débit de refoulement max. [l/min]	550	700	900	1400
Profondeur d'immersion max. [m]	10	10	10	10
Poids [kg]	30	30	36	36
Passage libre [mm]	9	9	10	10
Garniture mécanique d'étanchéité	CA/CE-SIC/SIC	CA/CE-SIC/SIC	CA/CE-SIC/SIC	CA/CE-SIC/SIC
Quantité d'huile [ml]	400	400	550	550

	P 355 D	P 455 D	P 475 D	P 675 D
Puissance du moteur P2 [kw]	5,5	5,5	7,5	7,5
Tension nominale [V]	400	400	400	400
Courant nominal [A]	12,5	12,5	16	16
Tuyauterie d'alimentation 20 m	H07RN-F 4G2,5mm ²	H07RN-F 4G2,5mm ²	H07RN-F 4G4mm ²	H07RN-F 4G4mm ²
Hauteur de refoulement H. min. [m]	3	3	3	3
Hauteur de refoulement H. max. [m]	33	23	39	29
Débit de refoulement max. [l/min]	1200	1900	1900	2250
Profondeur d'immersion max. [m]	10	10	10	10
Poids [kg]	51,5	51,5	72	73
Passage libre [mm]	11,5	10	10	10
Garniture mécanique d'étanchéité	CA/CE-SIC/SIC	CA/CE-SIC/SIC	CA/CE-SIC/SIC	CA/CE-SIC/SIC
Quantité d'huile [ml]	700	700	850	850

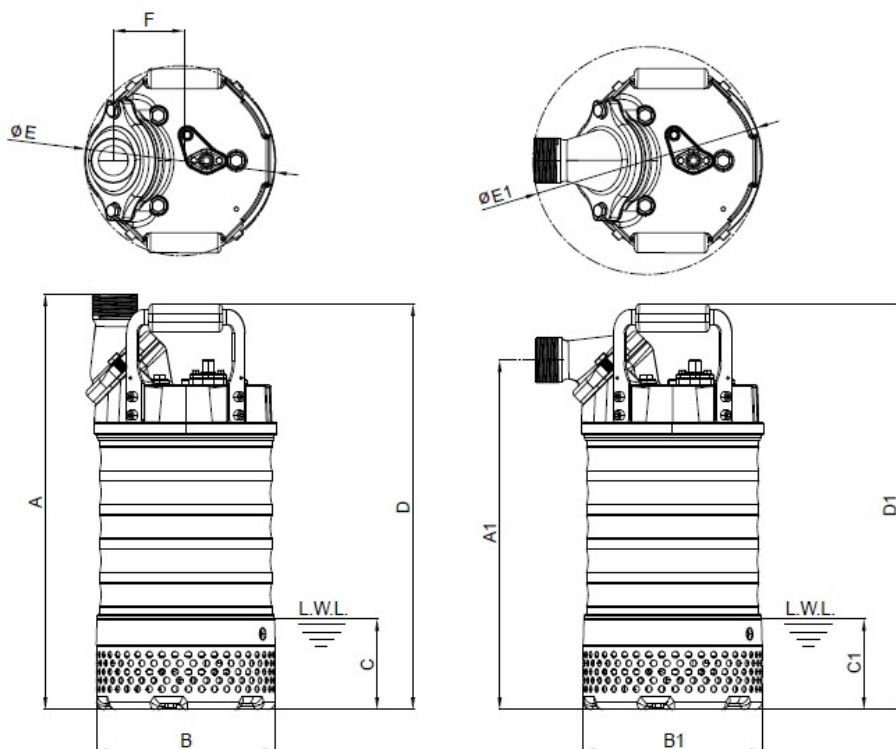
	P 4110 D	P 6150 D
Puissance du moteur P2 [kw]	11	15
Tension nominale [V]	400	400
Courant nominal [A]	22	27
Tuyauterie d'alimentation 20 m	H07RN-F 4G4mm ²	H07RN-F 4G6mm ²
Hauteur de refoulement H. min. [m]	3	3
Hauteur de refoulement H. max. [m]	50	54
Débit de refoulement max. [l/min]	1800	2200
Profondeur d'immersion max. [m]	10	10
Poids [kg]	104	112
Passage libre [mm]	10	10
Garniture mécanique d'étanchéité	CA/CE-SIC/SIC	CA/CE-SIC/SIC
Quantité d'huile [ml]	1800	1800

	PC 215 W	PC 215 D	PC 315 D	PC 222 D
Puissance du moteur P2 [kw]	1,5	1,5	1,5	2,2
Tension nominale [V]	230	400	400	400
Courant nominal [A]	12,5	3,5	3,5	5,2
Tuyauterie d'alimentation 20 m	H07RN-F 3G1,5mm ²	H07RN-F 4G1,5mm ²	H07RN-F 4G1,5mm ²	H07RN-F4G1,5mm ²
Hauteur de refoulement H. min. [m]	3	3	3	3
Hauteur de refoulement H. max. [m]	23	21	16	26
Débit de refoulement max. [l/min]	500	450	630	550
Profondeur d'immersion max. [m]	10	10	10	10
Poids [kg]	30,2	28,7	28,7	32,2
Passage libre [mm]	9	9	9	9
Garniture mécanique d'étanchéité	CA/CE-SIC/SIC	CA/CE-SIC/SIC	CA/CE-SIC/SIC	CA/CE-SIC/SIC
Quantité d'huile [ml]	400	400	400	400

	PC 322 D	PC 337 D	PC 437 D	PC 355 D
Puissance du moteur P2 [kw]	2,2	3,7	3,7	5,5
Tension nominale [V]	400	400	400	400
Courant nominal [A]	5,2	9,5	9,5	12,5
Tuyauterie d'alimentation 20 m	H07RN-F 4G1,5mm ²	H07RN-F 4G2,5mm ²	H07RN-F 4G2,5mm ²	H07RN-F 4G2,5mm ²
Hauteur de refoulement H. min. [m]	3	3	3	3
Hauteur de refoulement H. max. [m]	10	30	18,5	33
Débit de refoulement max. [l/min]	700	900	1400	1200
Profondeur d'immersion max. [m]	10	10	10	10
Poids [kg]	32,2	38,2	38,2	53,7
Passage libre [mm]	9	10	10	10
Garniture mécanique d'étanchéité	CA/CE-SIC/SIC	CA/CE-SIC/SIC	CA/CE-SIC/SIC	CA/CE-SIC/SIC
Quantité d'huile [ml]	400	550	550	700



	PC 455 D
Puissance du moteur P2 [kw]	5,5
Tension nominale [V]	400
Courant nominal [A]	12,5
Tuyauterie d'alimentation 20 m	H07RN-F 4G2,5mm ²
Hauteur de refoulement H. min. [m]	3
Hauteur de refoulement H. max. [m]	23
Débit de refoulement max. [l/min]	1900
Profondeur d'immersion max. [m]	10
Poids [kg]	53,7
Passage libre [mm]	10
Garniture mécanique d'étanchéité	CA/CE-SIC/SIC
Quantité d'huile [ml]	700



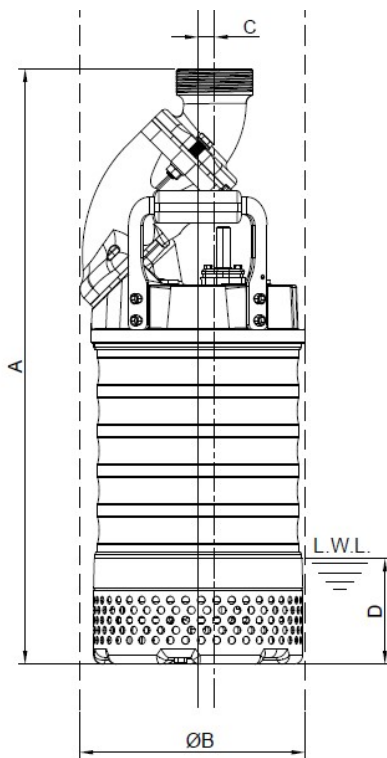
* L.W.L.:
Niveau d'eau permanent

**La hauteur peut varier
en fonction du type
d'accouplement

III. 1 Dimensions

		P 215 W	P 215 D	P315 W	P 315 D	P 222 D	P 322 D	P 337 D	P 437 D
DN	mm	50 / 2"	50 / 2"	75 / 3"	75 / 3"	50 / 2"	75 / 3"	75 / 3"	100 / 4"
A**	mm	559	559	559	555	588	587	596	586
B	mm	240	240	240	240	240	240	240	240
C*	mm	122	122	122	122	122	122	131	131
D	mm	545	545	545	545	577	577	586	586
E	mm	256	256	256	274	256	274	277	288
F	mm	96	96	96	107	96	107	106	106
A1**	mm	470	470	470	482	501	515	524	524
B1	mm	240	240	240	240	240	240	240	240
C1*	mm	122	122	122	122	122	122	131	131
D1	mm	545	545	545	545	577	577	586	586
E1	mm	306	306	306	309	306	309	306	300

		P 355 D	P 455 D	P 475 D	P 675 D	P 4110 D	P 6150 D
DN	mm	75 / 3"	100 / 4"	100 / 4"	150 / 6"	100 / 4"	150 / 6"
A**	mm	644	633	625	632	721	730
B	mm	284	284	286	286	286	286
C*	mm	133	133	155	155	151	151
D	mm	632	632	610	610	712	712
E	mm	303	320	359	390	403	423
F	mm	123	127	158	173	181	201
A1**	mm	573	575	558	573	655	671
B1	mm	284	284	286	286	286	286
C1*	mm	133	133	155	155	151	151
D1	mm	632	632	610	610	712	712
E1	mm	335	324	420	435	420	435



* L.W.L.:
Niveau d'eau permanent

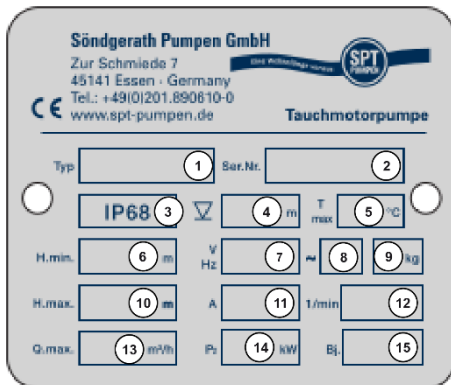
III. 2 Dimensions

		PC 215 W	PC 215 D	PC 315 D	PC 222 D	PC 322 D	PC 337 D	PC 437 D
DN	mm	50 / 2"	50 / 2"	75 / 3"	50 / 2"	75 / 3"	75 / 3"	100 / 4"
A	mm	690	690	690	721	721	727	727
B	mm	259	259	259	259	259	257	257
C	mm	7	7	7	7	7	21	21
D*	mm	122	122	122	122	122	131	131



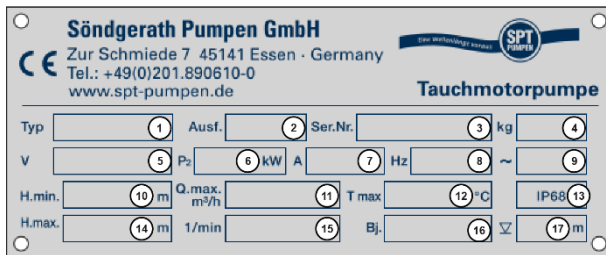
		PC 355 D	PC 455 D
DN	mm	75 / 3"	100 / 4"
A	mm	775	775
B	mm	291	291
C	mm	3	3
D*	mm	133	133

10.1 Plaque signalétique



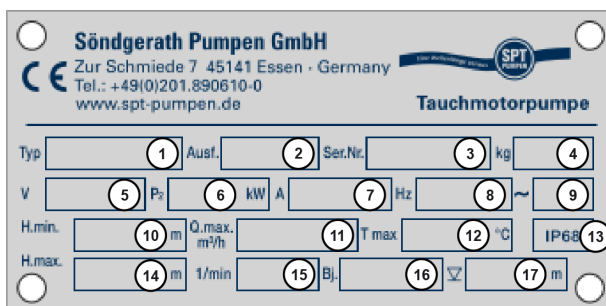
III. 3 Plaque signalétique, variante 1

Pos.	Désignation	Pos.	Désignation
1	Type	9	Poids
2	Numéro de série	10	Hauteur de refoulement max.
3	Type de protection	11	Courant nominal
4	Profondeur d'immersion max.	12	Vitesse de rotation
5	Température max. du liquide	13	Débit de refoulement max.
6	Hauteur de refoulement min.	14	Puissance
7	Tension nominale, Fréquence	15	Année de construction
8	Nombre de phases		



III. 4 Plaque signalétique, variante 2

Pos.	Désignation	Pos.	Désignation
1	Type	10	Hauteur de refoulement min.
2	Modèle	11	Débit de refoulement max.
3	Numéro de série	12	Température max. du liquide
4	Poids	13	Type de protection
5	Tension nominale	14	Hauteur de refoulement max.
6	Puissance	15	Vitesse de rotation
7	Courant nominal	16	Année de construction
8	Fréquence	17	Profondeur d'immersion max.
9	Nombre de phases		



III. 5 Plaque signalétique, variante 3

Pos.	Désignation	Pos.	Désignation
1	Type	10	Hauteur de refoulement min.
2	Modèle	11	Débit de refoulement max.
3	Numéro de série	12	Température max. du liquide
4	Poids	13	Type de protection
5	Tension nominale	14	Hauteur de refoulement max.
6	Puissance	15	Vitesse de rotation
7	Courant nominal	16	Année de construction
8	Fréquence	17	Profondeur d'immersion max.
9	Nombre de phases		



11 Déclaration de conformité

Déclaration de conformité CE



conformément à l'annexe II de la directive 2006/42/CE relative aux machines, annexe II 1. A

Fabricant

Söndgerath Pumpen GmbH
Zur Schmiede 7
DE- 45141 Essen

Personne établie dans la Communauté autorisée à établir la documentation technique

Söndgerath Pumpen GmbH
Zur Schmiede 7
DE - 45141 Essen

Description et identification de la machine

Produit	Pompe submersible
Sortes	P 215, 315, 222, 322, 337, 437, 355, 455, 475, 675, 4110, 6150 PC 215, 315, 222, 322, 337, 437, 355, 455
Fonction	La pompe submersible est conçue pour être utilisée sur des chantiers pour extraire les eaux sales.

Il est expressément déclaré que la machine est conforme à toutes les dispositions pertinentes des directives et réglementations CE suivantes :

2006/42/CE	Directive 2006/42/CE du Parlement européen et du Conseil du 17 mai 2006 relative aux machines et modifiant la directive 95/16/CE (refonte) (1)
------------	--

Référence des normes harmonisées visées à l'article 7, paragraphe 2, appliquées :

EN ISO 14120:2015	Sécurité des machines - Protecteurs - Prescriptions générales pour la conception et la construction des protecteurs fixes et mobiles (ISO 14120:2015)
EN ISO 13857:2008	Sécurité des machines - Distances de sécurité pour éviter l'atteinte des zones dangereuses par les membres supérieurs et inférieurs (ISO 13857:2008)
EN 809:1998+A1:2009/AC:2010	Pompes et groupes de pompage pour liquides - Prescriptions générales de sécurité
EN 60335-2-41:2003/A2:2010	Appareils électrodomestiques et analogues - Sécurité - Partie 2-41 : Règles particulières pour les pompes

Référence des autres normes et spécifications techniques appliquées :

EN 60335-1:2002/A1:2004/AC:2007	Appareils électrodomestiques et analogues - Sécurité - Partie 1 : Règles générales IEC 60335-1:2001 (Modifié)
---------------------------------	---

Essen, 08.04.2022

Lieu, Date

Signature
Andreas Söndgerath
Directeur Général

Signature
Carsten Söndgerath
Directeur Général

Nederlands

Inhoudsopgave

1	Aanwijzingen bij deze gebruiksaanwijzing.....	78
1.1	Doelgroep.....	78
1.2	Weergave van informatie.....	78
1.3	Aansprakelijkheid.....	78
1.4	Garantievoorwaarden.....	78
1.5	Geldigheid van de gebruiksaanwijzing.....	78
2	Veiligheid.....	79
2.1	Inleiding.....	79
2.1.1	Bewaren van de documentatie.....	79
2.1.2	Opbouw en structuur van de waarschuwingen.....	79
2.1.3	Gebruikte waarschuwingstekens.....	79
2.2	Toepassingsgebied.....	79
2.2.1	Reglementair gebruik.....	79
2.2.2	Redelijkerwijs te voorzien verkeerd gebruik.....	80
2.2.3	Achteraf geïnstalleerde componenten.....	80
2.3	Eisen aan exploitant en personeel.....	80
2.3.1	Plichten van de exploitant.....	80
2.3.2	Instructie van het personeel.....	80
2.3.3	Kwalificatie van het personeel.....	81
2.4	Persoonlijke beschermingsmiddelen.....	81
2.5	Veiligheidsinrichtingen.....	81
2.6	Veiligheid in de algemene omgang met de pomp.....	81
2.6.1	Ongevallenpreventie.....	81
2.6.2	De veilige werkplek.....	81
2.6.3	De vijf veiligheidsregels.....	82
2.6.4	Wat te doen in geval van nood.....	82
2.7	Restgevaren.....	82
2.7.1	Geluid.....	82
2.7.2	Gevaar van een stroomstoot.....	82
2.7.3	Gevaar van weglappend smeermiddel.....	82
3	Functiebeschrijving.....	83
3.1	Toepassingsgebied.....	83
3.2	Opbouw van de pomp.....	83



3.2.1	Overzicht	83
4	Transport en opstelling	85
4.1	Transport	85
4.2	Opstelling	85
4.3	Opslag	85
4.4	Elektrische aansluiting	85
5	Inbedrijfstelling en werking.....	86
5.1	Installatie van de pomp	86
5.2	Draairichting controleren	86
6	Service en onderhoud	87
7	Buitenbedrijfstelling	88
7.1	Buitenbedrijfstelling	88
7.2	Definitieve buitenbedrijfstelling.....	88
8	Hergebruik en verwijdering.....	88
8.1	Verpakkingsmateriaal.....	88
8.2	Pomp	88
9	Storingen verhelpen	89
9.1	Mogelijke storingen	89
10	Technische gegevens.....	90
10.1	Typeplaatje.....	97
11	Verklaring van overeenstemming.....	98

Afbeeldingenoverzicht

Afb. 1	Afmetingen	Fehler! Textmarke nicht definiert.
Afb. 2	Typeplaatje, variant 1	97
Afb. 3	Typeplaatje, variant 2	97
Afb. 4	Typeplaatje, variant 3	97
Afb. Pompen	354





1 Aanwijzingen bij deze gebruiksaanwijzing

Hartelijk dank dat u voor een pomp van P heeft gekozen.

Deze gebruiksaanwijzing moet u helpen om met de pomp vertrouwd te raken en optimaal te profiteren van alle functies van de pomp.

Lees deze gebruiksaanwijzing zorgvuldig door voordat u de pomp voor het eerst gebruikt. Bewaar de gebruiksaanwijzing om deze op een later tijdstip te kunnen raadplegen.

Een overzicht van de reserveonderdelen met de bijbehorende bestelnummers vindt u op onze website:

www.P-pumpen.de

1.1 Doelgroep

Deze gebruiksaanwijzing is bedoeld voor de volgende doelgroepen:

- Geïnstreerd bedieningspersoneel voor opstelling, bediening, reiniging
- Geïnstreerd onderhoudspersoneel

1.2 Weergave van informatie

Om snel en zeker met deze gebruiksaanwijzing te kunnen werken, wordt een uniforme opmaak en nummering en uniforme symbolen, veiligheidsaanwijzingen (zie hoofdstuk 2), begrippen en afkortingen gebruikt.

- ▶ Instructies worden met een pijl aangeduid.
- Opsommingen worden door een punt aangeduid.

LET OP

Hier krijgt u aanwijzingen om mogelijke materiële schade te voorkomen.

INFORMATIE

Hier krijgt u nuttige informatie over het product algemeen of over het gebruik.

1.3 Aansprakelijkheid

Voor schade en storingen die tot niet-naleving van de gebruiksaanwijzing te herleiden zijn, is de fabrikant niet aansprakelijk.

1.4 Garantievoorwaarden

Voor deze pomp bieden wij een garantie van 12 maanden. Als garantiebewijs geldt het aankoopbewijs.

De garantie vervalt als schade te herleiden is tot onjuist gebruik, pogingen tot wijzigingen of uitgevoerde wijzigingen aan de pomp door derden of als de pomp op een wijze gebruikt is die afwijkt van het reglementaire gebruik.

1.5 Geldigheid van de gebruiksaanwijzing

Deze gebruiksaanwijzing is geldig voor pompen van de volgende series:

- P215, 315, 222, 322, 337, 437, 355, 455, 475, 675, 4110, 6150
- PC215, 315, 222, 322, 337, 437, 355, 455

2 Veiligheid

2.1 Inleiding

Basisvoorwaarde voor een veilige omgang en een probleemloos gebruik van de pomp is kennis van de algemene veiligheidsaanwijzingen en de voorschriften voor veiligheid op de werkplek.

De gebruiksaanwijzing moet door alle personen gelezen, begrepen en in acht genomen worden, die verantwoordelijk zijn voor de bediening of het onderhoud van de pomp. Daarom moet de gebruiksaanwijzing permanent op de plaats van gebruik van de pomp worden bewaard. De plaatselijke veiligheidsvoorschriften en voorschriften voor ongevallenpreventie en het hoofdstuk "Veiligheid" moeten altijd in acht worden genomen.

2.1.1 Bewaren van de documentatie

Deze gebruiksaanwijzing moet altijd binnen handbereik worden bewaard voor alle personen die met de pomp werken.

2.1.2 Opbouw en structuur van de waarschuwingen

De waarschuwingen in deze gebruiksaanwijzing zijn opgebouwd volgens een uniform schema. Ze verwijzen naar restgevaaren, die lichamelijk letsel of materiële schade kunnen veroorzaken.

Algemene opbouw

SIGNAALWOORD

Waarschuwing steken

Aard en bron van het gevaar

Gevolgen bij niet-naleving

► Maatregelen ter voorkoming

Daarbij geldt:

Waarschuwingstekens: geeft de aard van het gevaar symbolisch weer (zie paragraaf 2.1.3)

Signaalwoord: geeft de ernst van het gevaar aan

Overzicht van de signaalwoorden

GEVAAR

Verwijst naar een direct gevaarlijke situatie, die bij niet-inachtneming ernstig tot dodelijk letsel veroorzaakt.

WAARSCHUWING

Verwijst naar een mogelijk gevaarlijke situatie, die bij niet-inachtneming ernstig tot dodelijk letsel kan veroorzaken.

VOORZICHTIG

Verwijst naar een mogelijk gevaarlijke situatie, die bij niet-inachtneming gering tot licht letsel kan veroorzaken.

2.1.3 Gebruikte waarschuwingstekens

In de volgende opsomming worden de symbolen verklaard, die in deze gebruiksaanwijzing worden gebruikt.



Waarschuwing voor letselgevaar of materiële schade



Waarschuwing voor elektrische spanning

2.2 Toepassingsgebied

2.2.1 Reglementair gebruik

De pomp is ontworpen voor gebruik op bouwplaatsen voor het transporteren van vervuild water.

De pomp is alleen ontworpen voor de volgende media:

- vervuild water met een aandeel vaste stoffen van max. 20%
- vloeistoftemperatuur: max. 40 °C (speciale uitvoeringen op aanvraag)

De pomp mag niet worden gebruikt voor het afpompen van ontvlambare vloeistoffen. Hij mag niet worden gebruikt in omgevingen, waar brand- of explosiegevaar bestaat.

De pomp mag niet worden gebruikt voor het afpompen van afvalwater met fecaliën.

De pomp mag alleen worden ingeschakeld, wanneer er zich geen personen in het water bevinden.

Tot het reglementaire gebruik behoort ook:

- ▶ Veiligheidsaanwijzingen lezen en begrijpen
- ▶ Gebruiksaanwijzing en onderhoudshandleiding in acht nemen
- ▶ Inspectie- en onderhoudsvoorwaarden in acht nemen

2.2.2 Redelijkerwijs te voorzien verkeerd gebruik

Verkeerd gebruik kan tot gevaren en beschadigingen aan de pomp leiden.

- ▶ Alle andere toepassingen dan het hiervoor beschreven gebruik zijn niet toegestaan.
- ▶ De pomp mag niet worden ingeschakeld, wanneer er zich personen in het water bevinden.

2.2.3 Achteraf geïnstalleerde componenten

Voor achteraf geïntegreerde componenten en omgebouwde componenten moet de exploitant een bijbehorende risicoanalyse uitvoeren.

2.3 Eisen aan exploitant en personeel

2.3.1 Plichten van de exploitant

De exploitant van de pomp dient ervoor te zorgen dat

- de inbedrijfstelling en bediening uitsluitend door geïnstrueerd personeel worden uitgevoerd.
- deze gebruiksaanwijzing altijd beschikbaar is. Zij maakt deel uit van het product.

- de gebruiksaanwijzing en in het bijzonder de veiligheidsaanwijzingen door het personeel dat met bediening, onderhoud en reparatie belast is, voorafgaand aan de werkzaamheden gelezen en begrepen zijn.
- het bedienend personeel vertrouwd is met de algemene voorschriften voor veiligheid op het werk en ongevallenpreventie.
- de toegestane gebruiksomstandigheden aangehouden worden.
- eventuele overige gevaren die door speciale arbeidsomstandigheden op de plaats van gebruik van de pomp kunnen ontstaan, in een risicoanalyse worden vastgesteld.
- bij vervanging van componenten alleen originele componenten, door de fabrikant vrijgegeven componenten of componenten met de bijbehorende specificaties gebruikt worden. Andere reserveonderdelen mogen alleen na overleg met de fabrikant worden ingebouwd.
- de pomp alleen bediend wordt als deze zich in een onberispelijke, veilige toestand bevindt. De technische toestand moet altijd voldoen aan de specifieke wettelijke eisen en voorschriften van het desbetreffende land.
- de pomp alleen gebruikt wordt volgens het reglementaire gebruik.
- alle veiligheidsvoorschriften nageleefd worden.
- alle onderhoudstaken tijdig en vakkundig en uitsluitend door gekwalificeerd vakpersoneel worden uitgevoerd.

2.3.2 Instructie van het personeel

Voordat de pomp gebruikt wordt, moet het personeel uitgebreid worden geïnstrueerd over:

- Het juiste gebruik van de pomp
- Mogelijke gevaren van ongevallen en maatregelen om deze te voorkomen

De exploitant dient ervoor te zorgen dat de instructie met gepaste tussenpozen herhaald wordt.

2.3.3 Kwalificatie van het personeel

Voor inbedrijfstelling, bediening, werking en service en onderhoud van de pomp is algemene vakkennis en kennis van de bijbehorende vaktermen nodig. Om de veilige werking van de pomp te garanderen, mogen deze werkzaamheden daarom uitsluitend worden uitgevoerd door een gekwalificeerde, getrainde, veiligheidstechnisch geïnstrueerde en geautoriseerde vakman of door een geïnstrueerde persoon onder leiding van een vakman.

Vakpersoneel

Een vakman is een persoon die op basis van zijn of haar beroepsmatige opleiding in staat is om vakkundig bedienings- en onderhoudstaken uit te voeren.

De vakman is een persoon die op basis van zijn of haar vakopleiding, kennis en ervaring en kennis van de geldende normen en bepalingen de aan hem of haar opgedragen werkzaamheden kan beoordelen en mogelijke gevaren kan herkennen.

De vakman kent de inhoud van deze gebruiksaanwijzing en alle andere documenten die van toepassing zijn, heeft de documenten gelezen en begrepen.

Geïnstrueerd personeel

Een persoon geldt als geïnstrueerd als hij of zij op gepaste wijze geïnstrueerd en getraind is voor de aan hem of haar opgedragen taken en de mogelijke gevaren bij onjuist gedrag. Een geïnstrueerde persoon kent de noodzakelijke beveiligingsinrichtingen, veiligheidsmaatregelen, de geldende bepalingen en voorschriften voor ongevallenpreventie, is geïnformeerd over de bedrijfsomstandigheden en heeft zijn of haar geschiktheid bewezen.

LET OP

Geïnstrueerd personeel moet altijd onder leiding staan van minimaal een vakman.

2.4 Persoonlijke beschermingsmiddelen

Persoonlijke beschermingsmiddelen beschermen u tegen letsel.

- ▶ Draag veiligheidsschoeisel.
- ▶ Draag tijdens werkzaamheden aan de pomp werkkleding en indien nodig beschermende handschoenen.

2.5 Veiligheidsinrichtingen

Veiligheidsinrichtingen als afschermingen worden gebruikt om in gevaarlijke zones te beschermen tegen letsel.

- ▶ Bedien de pomp alleen met intacte en werkende veiligheidsinrichtingen. Controleer voordat u de pomp inschakelt, of alle veiligheidsinrichtingen aangebracht zijn. Breng na afronding van onderhoudswerkzaamheden alle veiligheidsinrichtingen weer aan.
- ▶ Verwijder afschermingen alleen als de pomp tot stilstand is gekomen. Beveilig de pomp tegen opnieuw inschakelen.

2.6 Veiligheid in de algemene omgang met de pomp

2.6.1 Ongevallenpreventie

Wettelijke en bedrijfsinterne voorschriften voor ongevallenpreventie kunnen letsel voorkomen. Neem de geldende plaatselijke voorschriften in acht.

2.6.2 De veilige werkplek

Voorwaarde voor veilig en ergonomisch werken is een veilige werkplek.

- ▶ Houd uw werkplek altijd schoon.
- ▶ Toevoerleidingen moeten zo aangelegd zijn, dat ze geen gevaar voor struikelen vormen.
- ▶ Zorg voor een goede verlichting tijdens het werk.

2.6.3 De vijf veiligheidsregels

Neem bij alle werkzaamheden aan elektrische componenten de vijf veiligheidsregels (volgens DIN VDE 0105-100:2015-10) in acht. Deze zijn:

- Volledig scheiden
- Beveiligen tegen opnieuw inschakelen
- Controleren of de installatie op alle polen spanningsloos is
- Aarden en kortsluiten
- Belendende, onder spanning staande componenten afdekken

2.6.4 Wat te doen in geval van nood

Van een noodgeval is sprake, als u een onverwacht gevaar opmerkt. Van een onverwacht gevaar is bijvoorbeeld sprake bij:

- Ernstig letsel (bv. stroomstoot, val)
- Grote risico's (bv. vuur)

Wanneer u een gevaar herkent, moet u snel handelen.

- ▶ Breek de werkzaamheden af.
- ▶ Waarschuw andere medewerkers.
- ▶ Alarmeer de hulpdiensten.
- ▶ Stel eventueel de pomp buiten werking.

2.7 Restgevaaren

Ondanks een veilige constructie en technische beveiligingsinrichtingen blijven er onvermijdbare, niet zichtbare restgevaaren bestaan.

- ▶ Neem alle veiligheidsaanwijzingen in deze gebruiksaanwijzing in acht om restgevaaren te voorkomen.

2.7.1 Geluid

De fabrikant garandeert dat een nieuwe pomp die direct af fabriek geleverd is, onder normale bedrijfsomstandigheden een geluidsbelasting (lucht) van maximaal 70 dB (A) produceert.

2.7.2 Gevaar van een stroomstoot



Bij aanraking van stroomvoerende componenten kan een dodelijke stroomstoot optreden.

- ▶ Alleen geïnstrueerd vakpersoneel mag werkzaamheden aan de elektrische voeding uitvoeren.
- ▶ Schakel de pomp voorafgaand aan werkzaamheden uit en beveilig de pomp tegen opnieuw inschakelen. Voer werkzaamheden aan de pomp alleen uit als deze spanningsloos is.
- ▶ Losse verbindingen, gesmolten of doorgebrande kabels moeten onmiddellijk worden vervangen.
- ▶ Voorkom knikken en klemmen van kabels.

2.7.3 Gevaar van weglopend smeermiddel

Smeermiddel kan uit de pomp weglopen en het water verontreinigen.

3 Functiebeschrijving

3.1 Toepassingsgebied

De pomp is ontworpen voor het pompen van verschillende media. Hij is geschikt voor het gebruik onder extreme bedrijfsomstandigheden, bijv. in de bouw, voor afvalwater, etc.

Neem bij twijfel contact op met SPT of een erkende verkooppartner voor de juiste keuze van de pomp.

3.2 Opbouw van de pomp

3.2.1 Overzicht

Zie Afb. Pompen, pagina 354.

P215 W, P215 D, P315 W, P315 D, P222 D, P322 D, PC215 W, PC215 D, PC315 D, PC 222 D, PC 322 D

P337 D, P437D, P355 D, P455 D, P475 D, P675 D, P4110 D, P6150 D, PC337 D, PC437 D, PC355 D, PC455 D

Pos.	Beschrijving
1	Drukuitgang
2	Draaggrepen
3	Pompkop
4	Mantel
5	Motordeksel
6	Rotor
7	Stator met behuizing
8	Lagerhuis
9	Oliebehuizing
10	Olieschroef
11	Loopwiel
12	Zuigdeksel
13	Inlaatzeef

Pos.	Beschrijving
1	Drukuitgang
2	Draaggrepen
3	Pompkop
4	Mantel
5	Motordeksel
6	Rotor
7	Stator met behuizing
8	Lagerhuis
9	Oliebehuizing
10	Olieschroef
11	Loopwiel
12	Zuigdeksel
13	Inlaatzeef
14	Bodemplaat



Zwanenhals BM-EXT01-AV-PL (alleen voor type PC)

Pos.	Beschrijving
1	ZESKANTSCHROEF 304 M10*55
2	GECENTREERDE HAAKSE SCHROEFVERBINDING EUB-M-20-75
3	AFDICHRING: EUB-M-20-75
4	SLUITRING: M10
5	ZESKANTMOER m10 AISI304
6	INBUSSCHROEF 304 M10*35

4 Transport en opstelling

4.1 Transport

WAARSCHUWING



Gevaar van kantelen van de pomp

- ▶ Plaats de pomp op een stabiele ondergrond.
- ▶ Zeker de pomp tegen omvallen of weggrollen.

WAARSCHUWING



Letselgevaar door breuk van de draaggrepen

- ▶ Controleer de draaggreep van de pomp, voordat u de pomp optilt, op slijtage en beschadigingen.

De pomp kan verticaal en horizontaal worden getransporteerd.

Gebruik voor het transport van de pomp altijd de greep. Til de pomp niet op aan de motorkabel of aan de slang.

4.2 Opstelling

GEVAAR



Levensgevaar bij stroomstoot

- ▶ Neem tijdens werkzaamheden aan de pomp de wettelijke voorschriften in acht.
- ▶ Werkzaamheden aan elektrische componenten mogen alleen door elektriciens worden uitgevoerd.
- ▶ De pomp en indien nodig de installatie loskoppelen van de spanningsbron voordat u werkzaamheden aan de elektrische componenten verricht.

4.3 Opslag

De pomp kan verticaal en horizontaal worden opgeslagen.

- ▶ Zeker de pomp zodat deze niet kan weggrollen.
- ▶ Plaats de pomp op een stabiele ondergrond zodat de pomp niet kan omvallen.

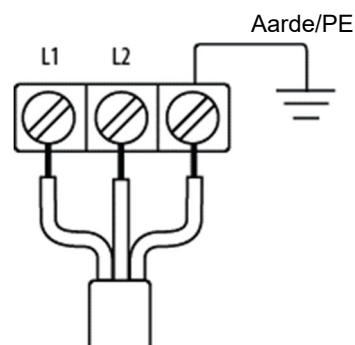
Als de pomp voor langere tijd wordt opgeslagen, kies dan een schone en droge locatie (relatieve luchtvochtigheid < 40%).

Controleer de pomp na een langere opslag als volgt:

- ▶ Draai het loopwiel met de hand.
- ▶ Controleer de afdichtingen en de kabelinvoeren.

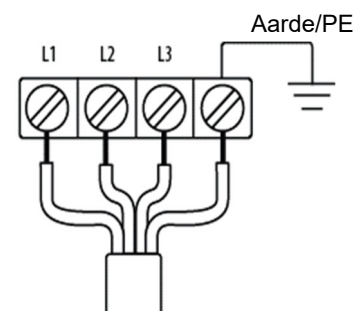
4.4 Elektrische aansluiting

230 V



L1	Bruin	Aarde/PE	Geel/Groen
L2 (N)	Blauw		

400 V



L1	Bruin	L3	Grijs
L2	Zwart	Aarde/PE	Geel/Groen

5 Inbedrijfstelling en werking

GEVAAR



Levensgevaar bij stroomstoot

Bij het aanraken van componenten die onder spanning staan – ook bij een storing – bestaat gevaar.

- ▶ De pomp mag niet worden gebruikt, wanneer er zich personen in het water bevinden.

WAARSCHUWING



Gevaar van beknelling of ingetrokken worden aan de rotor

Gevaar van snijwonden bij grijpen in het loopwiel

- ▶ Stel de pomp alleen in bedrijf wanneer alle veiligheidsinrichtingen correct geïnstalleerd zijn en werken.

WAARSCHUWING



Gevaar van kantelen van de pomp

- ▶ Plaats de pomp op een stabiele ondergrond.
- ▶ Zeker de pomp tegen omvallen of weggrollen.

VOORZICHTIG



Gevaar door startreactie bij het inschakelen

De stoot bij het inschakelen kan extreem krachtig zijn.

- ▶ Houd de pomp bij het inschakelen nooit aan de greep vast.
- ▶ Plaats de pomp op een vaste en stabiele ondergrond, waarop de pomp niet kan wegglijden.

VOORZICHTIG



Gevaar door wegspuitende vloeistoffen onder hoge druk

- ▶ Schakel de pomp uit bij lekkages of beschadigde componenten en beveilig hem tegen opnieuw inschakelen.

5.1 Installatie van de pomp

1. Sluit de drukleiding aan.
2. Sluit de stroomkabel aan.

De pomp kan iets boven de grond aan de greep worden opgehangen. Afhankelijk van het pompvermogen moet hier rekening worden gehouden met een eventuele sterke startreactie van de pomp!

5.2 Draairichting controleren

De pomp draait in de juiste richting, als de startreactie tegen de wijzers van de klok in (gezien van boven) verloopt.



Als de draairichting verkeerd is, moeten twee van de fasen worden verwisseld (400V) (dit alleen door een erkende elektricien laten uitvoeren).

6 Service en onderhoud

GEVAAR



Levensgevaar bij stroomstoot

Bij het aanraken van componenten die onder spanning staan – ook bij een storing – bestaat gevaar.

- ▶ De pomp mag niet worden gebruikt, wanneer er zich personen in het water bevinden.
- ▶ Neem tijdens werkzaamheden aan de pomp de wettelijke voorschriften in acht.
- ▶ Werkzaamheden aan elektrische componenten mogen alleen door elektriciens worden uitgevoerd.
- ▶ De pomp en indien nodig de installatie loskoppelen van de spanningsbron voordat u werkzaamheden aan de elektrische componenten verricht.

WAARSCHUWING



Gevaar van beknelling of ingetrokken worden aan de rotor

Gevaar van snijwonden bij grijpen in het loopwiel

- ▶ De pomp voor onderhoudswerkzaamheden loskoppelen van de spanningsbron.
- ▶ Beveilig de pomp tegen opnieuw inschakelen.

WAARSCHUWING



Gevaar van kantelen van de pomp

- ▶ Plaats de pomp op een stabiele ondergrond.
- ▶ Zeker de pomp tegen omvallen of weggrollen.

WAARSCHUWING



Letselgevaar door breuk van de draaggrepen

- ▶ Controleer de draaggreep van de pomp, voordat u de pomp optilt, op slijtage en beschadigingen.

VOORZICHTIG



Gevaar door startreactie bij het inschakelen

- ▶ De pomp voor onderhoudswerkzaamheden loskoppelen van de spanningsbron.
- ▶ Beveilig de pomp tegen opnieuw inschakelen.

VOORZICHTIG



Gevaar van snijwonden aan scherpe kanten

Versleten loopwielen hebben vaak zeer scherpe kanten.

- ▶ Draag beschermende handschoenen bij montage en demontage van het loopwiel.

VOORZICHTIG



Gevaar door wegspuitende olie

De olie in de behuizing kan nog onder druk staan en wegspuiten, wanneer de olievulschroef geopend wordt.

- ▶ Houd bij het losdraaien van de olievulschroef een doek boven de oliebehuizing om spatten te voorkomen.

Regelmatige inspecties en preventief onderhoud waarborgen een betrouwbare en veilige werking. Controleer de pomp minimaal om de zes maanden.

Service- en onderhoudswerkzaamheden mogen alleen worden uitgevoerd door geschoold vakpersoneel volgens het onderhoudsschema.

Werkzaamheden aan de elektrische installatie van de pomp mogen alleen worden uitgevoerd door geschoolde elektriciens.

Bij grotere onderhoudswerkzaamheden en inspecties kunt u een beroep doen op een door P erkende contractdealer of een contractwerkplaats.

Voer service- en onderhoudswerkzaamheden alleen uit als de pomp uitgeschakeld is. Neem de voorschriften voor ongevallenpreventie in acht.

7 Buitenbedrijfstelling

GEVAAR



Levensgevaar bij stroomstoot

- ▶ Neem tijdens werkzaamheden aan de pomp de wettelijke voorschriften in acht.
- ▶ Werkzaamheden aan elektrische componenten mogen alleen door elektriciens worden uitgevoerd.
- ▶ De pomp en indien nodig de installatie loskoppelen van de spanningsbron voordat u werkzaamheden aan de elektrische componenten verricht.

VOORZICHTIG



Gevaar door wegsputende olie

De olie in de behuizing kan nog onder druk staan en wegsputten, wanneer de olievulschroef geopend wordt.

- ▶ Houd bij het losdraaien van de olievulschroef een doek boven de oliebehuizing om spatten te voorkomen.

De pomp mag alleen buiten bedrijf worden gesteld door gekwalificeerde personen met inachtneming van de veiligheidsaanwijzingen. Zorg dat er alleen bevoegde personen in het werkgebied van de pomp aanwezig zijn.

7.1 Buitenbedrijfstelling

Voor het tijdelijk buiten bedrijf stellen schakelt u de pomp uit.

7.2 Definitieve buitenbedrijfstelling

Voor de definitieve buitenbedrijfstelling dient u naast de hiervoor genoemde punten de pomp te beveiligen tegen opnieuw inschakelen.

Vervolgens scheidt u de pomp van de stroomvoorziening door de stekker uit het stopcontact te trekken.

8 Hergebruik en verwijdering

8.1 Verpakkingsmateriaal

De componenten werden voor de verzending verpakt overeenkomstig de transportcondities. Na gebruik dient de verpakking daarom gesorteerd op materiaal te worden verzameld en verwijderd. Met het oog op voorkoming van afval dient de voorkeur te worden gegeven aan recycling.

8.2 Pomp



Pompen die het einde van hun technische gebruiksduur hebben bereikt, kunnen worden teruggestuurd aan Söndgerath of aan andere bedrijven die met Söndgerath een overeenkomst hebben gesloten.

Wanneer u de pomp niet teruggestuurt, dient u deze overeenkomstig de actuele milieuvoorschriften te verwijderen.

LET OP



Smeermiddelen moeten milieuvriendelijk worden getransporteerd en verwijderd.

Neem de plaatselijke wettelijke voorwaarden in acht.

9 Storingen verhelpen

WAARSCHUWING



Gevaar van beknelling of ingetrokken worden aan de rotor

Gevaar van snijwonden bij grijpen in het loopwiel

- ▶ De pomp voor het verhelpen van storingen loskoppelen van de spanningsbron.
- ▶ Beveilig de pomp tegen opnieuw inschakelen.

9.1 Mogelijke storingen

Storing	Mogelijke oorzaak/oorzaken	Verhelpen
Pomp start niet	Geen stroomvoorziening	Stroomvoorziening controleren en eventueel weer tot stand brengen
	Toevoerkabel beschadigd	Toevoerkabel controleren en eventueel vervangen
	Loopwiel geblokkeerd	Loopwiel controleren en eventueel verstopping of blokkering verwijderen
Motorbeveiliging treedt in werking	Loopwiel geblokkeerd	Loopwiel controleren en eventueel verstopping of blokkering verwijderen
	Spanning te laag	Voedingsspanning controleren en nominale spanning tot stand brengen
	Frequentie te hoog (60 Hz)	Netfrequentie controleren en nominale frequentie tot stand brengen. Eventueel model vervangen
	Pomp oververhit	Controleer of de pomp voldoende vloeistof transporteert, indien nodig inlaatzeef reinigen Slurpmodus vermijden
	Nominale stroom na reparatie verkeerd ingesteld	Instelling van de motorbeveiliging door een vakman laten controleren en instellen
	Motor defect	Stator controleren en eventueel vervangen
	Overbelasting door te hoog aandeel vaste stoffen	Medium verdunnen (max. 20% aandeel vaste stoffen) Inlaatzeef reinigen Wanneer er te veel sediment aangezogen wordt, de pomp op een verhoogd betonblok zetten
Transportvermogen (hoeveelheid/hoopte) te gering	Loopwiel versleten of beschadigd	Loopwiel vervangen
	Slang verstopt	Verstopping verwijderen. Slang recht en zonder knik aanleggen
	Inlaatzeef verstopt	Inlaatzeef reinigen, aanzuigen van sediment voorkomen
	Verkeerde draairichting	Draaiveld controleren en indien nodig met fasedraaier het juiste draaiveld tot stand brengen of aansluiting controleren
Harde geluiden tijdens werking	Schade aan de lagers	Kogellagers vervangen
	Stenen in de inlaatzeef	Inlaatzeef reinigen

10 Technische gegevens

	P 215 W	P 215 D	P 315 W	P 315 D
Nominaal motor-vermogen P2 [kw]	1,5	1,5	1,5	1,5
Nominale spanning [V]	230	400	230	400
Nominale stroom [A]	12,5	3,5	12,5	3,5
Aansluitkabel 20 m	H07RN-F 3G1,5mm ²	H07RN-F 4G1,5mm ²	H07RN-F 3G1,5mm ²	H07RN-F 3G1,5mm ²
Transporthoogte H. min. [m]	3	3	3	3
Transporthoogte H. max. [m]	23	21	17	16
Transporthoeveelheid max. [l/min]	500	450	690	630
Dompeldiepte max. [m]	10	10	10	10
Gewicht [kg]	28	26,5	27,5	26,5
Vrije doorgang [mm]	9	9	9	9
Mechanische afdichting	CA/CE-SIC/SIC	CA/CE-SIC/SIC	CA/CE-SIC/SIC	CA/CE-SIC/SIC
Hoeveelheid olie [ml]	400	400	400	400

	P 222 D	P 322 D	P 337 D	P 437 D
Nominaal motor-vermogen P2 [kw]	2,2	2,2	3,7	3,7
Nominale spanning [V]	400	400	400	400
Nominale stroom [A]	5,2	5,2	9,5	9,5
Aansluitkabel 20 m	H07RN-F 4G1,5mm ²	H07RN-F 4G1,5mm ²	H07RN-F 4G2,5mm ²	H07RN-F 4G2,5mm ²
Transporthoogte H. min. [m]	3	3	3	3
Transporthoogte H. max. [m]	26	10	30	18,5
Transporthoeveelheid max. [l/min]	550	700	900	1400
Dompeldiepte max. [m]	10	10	10	10
Gewicht [kg]	30	30	36	36
Vrije doorgang [mm]	9	9	10	10
Mechanische afdichting	CA/CE-SIC/SIC	CA/CE-SIC/SIC	CA/CE-SIC/SIC	CA/CE-SIC/SIC
Hoeveelheid olie [ml]	400	400	550	550



	P 355 D	P 455 D	P 475 D	P 675 D
Nominaal motor-vermogen P2 [kw]	5,5	5,5	7,5	7,5
Nominale spanning [V]	400	400	400	400
Nominale stroom [A]	12,5	12,5	16	16
Aansluitkabel 20 m	H07RN-F 4G2,5mm ²	H07RN-F 4G2,5mm ²	H07RN-F 4G4mm ²	H07RN-F 4G4mm ²
Transporthoogte H. min. [m]	3	3	3	3
Transporthoogte H. max. [m]	33	23	39	29
Transporthoeveelheid max. [l/min]	1200	1900	1900	2250
Dompeldiepte max. [m]	10	10	10	10
Gewicht [kg]	51,5	51,5	72	73
Vrije doorgang [mm]	11,5	10	10	10
Mechanische afdichting	CA/CE-SIC/SIC	CA/CE-SIC/SIC	CA/CE-SIC/SIC	CA/CE-SIC/SIC
Hoeveelheid olie [ml]	700	700	850	850

	P 4110 D	P 6150 D
Nominaal motor-vermogen P2 [kw]	11	15
Nominale spanning [V]	400	400
Nominale stroom [A]	22	27
Aansluitkabel 20 m	H07RN-F 4G4mm ²	H07RN-F 4G6mm ²
Transporthoogte H. min. [m]	3	3
Transporthoogte H. max. [m]	50	54
Transporthoeveelheid max. [l/min]	1800	2200
Dompeldiepte max. [m]	10	10
Gewicht [kg]	104	112
Vrije doorgang [mm]	10	10
Mechanische afdichting	CA/CE-SIC/SIC	CA/CE-SIC/SIC
Hoeveelheid olie [ml]	1800	1800

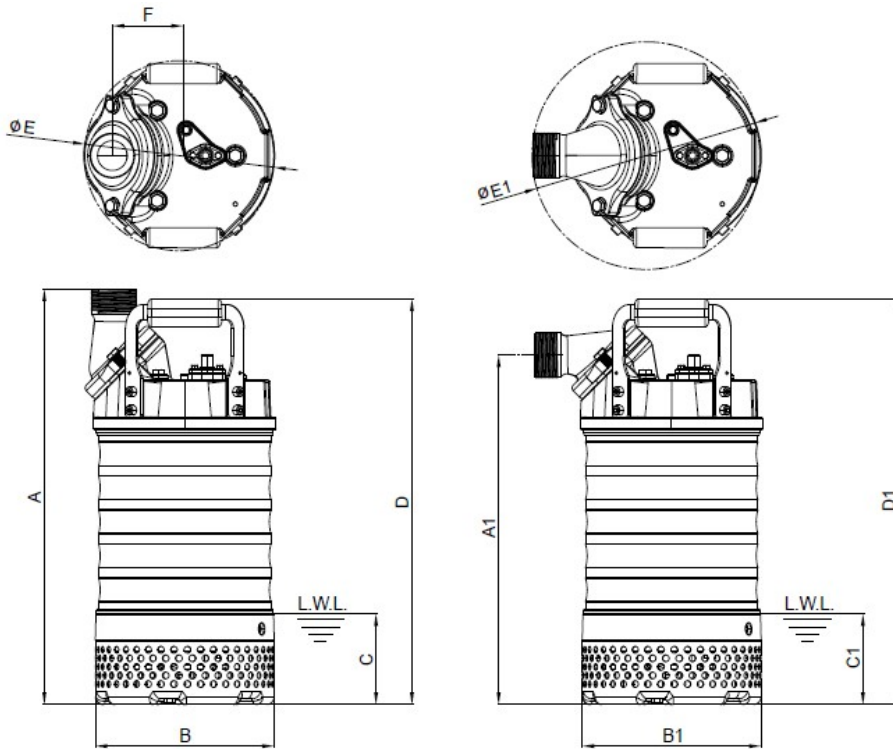
	PC 215 W	PC 215 D	PC 315 D	PC 222 D
Nominaal motor-vermogen P2 [kw]	1,5	1,5	1,5	2,2
Nominale spanning [V]	230	400	400	400
Nominale stroom [A]	12,5	3,5	3,5	5,2
Aansluitkabel 20 m	H07RN-F 3G1,5mm ²	H07RN-F 4G1,5mm ²	H07RN-F 4G1,5mm ²	H07RN-F4G1,5mm ²
Transporthoogte H. min. [m]	3	3	3	3
Transporthoogte H. max. [m]	23	21	16	26
Transporthoeveelheid max. [l/min]	500	450	630	550
Dompeldiepte max. [m]	10	10	10	10
Gewicht [kg]	30,2	28,7	28,7	32,2
Vrije doorgang [mm]	9	9	9	9
Mechanische afdichting	CA/CE-SIC/SIC	CA/CE-SIC/SIC	CA/CE-SIC/SIC	CA/CE-SIC/SIC
Hoeveelheid olie [ml]	400	400	400	400

	PC 322 D	PC 337 D	PC 437 D	PC 355 D
Nominaal motor-vermogen P2 [kw]	2,2	3,7	3,7	5,5
Nominale spanning [V]	400	400	400	400
Nominale stroom [A]	5,2	9,5	9,5	12,5
Aansluitkabel 20 m	H07RN-F 4G1,5mm ²	H07RN-F 4G2,5mm ²	H07RN-F 4G2,5mm ²	H07RN-F 4G2,5mm ²
Transporthoogte H. min. [m]	3	3	3	3
Transporthoogte H. max. [m]	10	30	18,5	33
Transporthoeveelheid max. [l/min]	700	900	1400	1200
Dompeldiepte max. [m]	10	10	10	10
Gewicht [kg]	32,2	38,2	38,2	53,7
Vrije doorgang [mm]	9	10	10	10
Mechanische afdichting	CA/CE-SIC/SIC	CA/CE-SIC/SIC	CA/CE-SIC/SIC	CA/CE-SIC/SIC
Hoeveelheid olie [ml]	400	550	550	700



	PC 455 D
Nominaal motor-vermogen P2 [kw]	5,5
Nominale spanning [V]	400
Nominale stroom [A]	12,5
Aansluitkabel 20 m	H07RN-F 4G2,5mm ²
Transporthoogte H. min. [m]	3
Transporthoogte H. max. [m]	23
Transporthoeveelheid max. [l/min]	1900
Dompeldiepte max. [m]	10
Gewicht [kg]	53,7
Vrije doorgang [mm]	10
Mechanische afdichting	CA/CE-SIC/SIC
Hoeveelheid olie [ml]	700



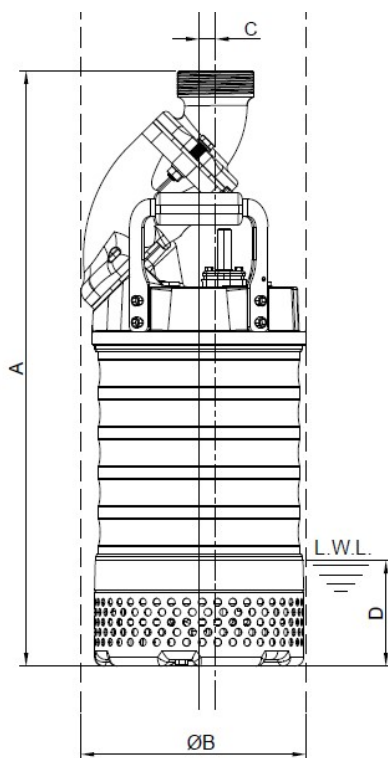


* L.W.L.:
Continu waterpeil

** afhankelijk van het type
koppeling kan de hoogte
variëren

		P 215 W	P 215 D	P315 W	P 315 D	P 222 D	P 322 D	P 337 D	P 437 D
DN	mm	50 / 2"	50 / 2"	75 / 3"	75 / 3"	50 / 2"	75 / 3"	75 / 3"	100 / 4"
A**	mm	559	559	559	555	588	587	596	586
B	mm	240	240	240	240	240	240	240	240
C*	mm	122	122	122	122	122	122	131	131
D	mm	545	545	545	545	577	577	586	586
E	mm	256	256	256	274	256	274	277	288
F	mm	96	96	96	107	96	107	106	106
A1**	mm	470	470	470	482	501	515	524	524
B1	mm	240	240	240	240	240	240	240	240
C1*	mm	122	122	122	122	122	122	131	131
D1	mm	545	545	545	545	577	577	586	586
E1	mm	306	306	306	309	306	309	306	300

		P 355 D	P 455 D	P 475 D	P 675 D	P 4110 D	P 6150 D
DN	mm	75 / 3"	100 / 4"	100 / 4"	150 / 6"	100 / 4"	150 / 6"
A**	mm	644	633	625	632	721	730
B	mm	284	284	286	286	286	286
C*	mm	133	133	155	155	151	151
D	mm	632	632	610	610	712	712
E	mm	303	320	359	390	403	423
F	mm	123	127	158	173	181	201
A1**	mm	573	575	558	573	655	671
B1	mm	284	284	286	286	286	286
C1*	mm	133	133	155	155	151	151
D1	mm	632	632	610	610	712	712
E1	mm	335	324	420	435	420	435



* L.W.L.:
Continu waterpeil

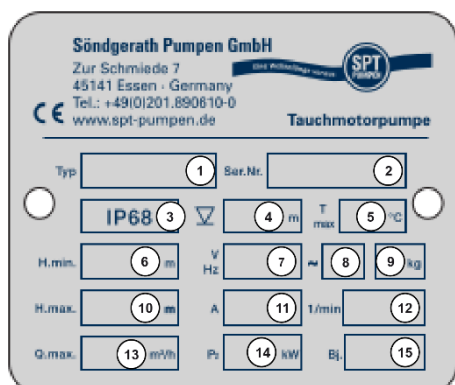
		PC 215 W	PC 215 D	PC 315 D	PC 222 D	PC 322 D	PC 337 D	PC 437 D
DN	mm	50 / 2"	50 / 2"	75 / 3"	50 / 2"	75 / 3"	75 / 3"	100 / 4"
A	mm	690	690	690	721	721	727	727
B	mm	259	259	259	259	259	257	257
C	mm	7	7	7	7	7	21	21
D*	mm	122	122	122	122	122	131	131



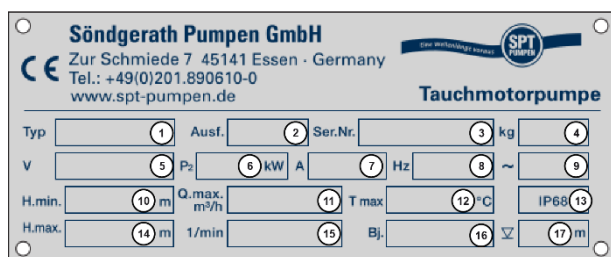
Technische gegevens

		PC 355 D	PC 455 D
DN	mm	75 / 3"	100 / 4"
A	mm	775	775
B	mm	291	291
C	mm	3	3
D*	mm	133	133

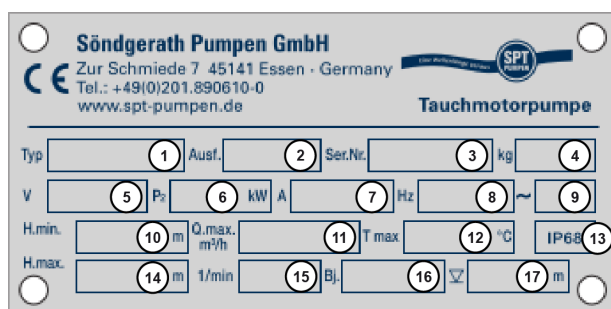
10.1 Typeplaatje



Afb. 1 Typeplaatje, variant 1



Afb. 2 Typeplaatje, variant 2



Afb. 3 Typeplaatje, variant 3

Pos.	Omschrijving	Pos.	Omschrijving
1	Type	9	Gewicht
2	Serienummer	10	Max. transporthoogte
3	Beschermingsgraad	11	Nominale stroom
4	Max. dompeldiepte	12	Toerental
5	Max. temperatuur medium	13	Max. Transporthoeveelheid
6	Min. transporthoogte	14	Vermogen
7	Nominale spanning, Frequentie	15	Bouwjaar
8	Aantal fasen		

Pos.	Omschrijving	Pos.	Omschrijving
1	Type	10	Min. transporthoogte
2	Uitvoering	11	Max. Transporthoeveelheid
3	Serienummer	12	Max. temperatuur medium
4	Gewicht	13	Beschermingsgraad
5	Nominale spanning	14	Max. transporthoogte
6	Vermogen	15	Toerental
7	Nominale stroom	16	Bouwjaar
8	Frequentie	17	Max. dompeldiepte
9	Aantal fasen		

Pos.	Omschrijving	Pos.	Omschrijving
1	Type	10	Min. transporthoogte
2	Uitvoering	11	Max. Transporthoeveelheid
3	Serienummer	12	Max. temperatuur medium
4	Gewicht	13	Beschermingsgraad
5	Nominale spanning	14	Max. transporthoogte
6	Vermogen	15	Toerental
7	Nominale stroom	16	Bouwjaar
8	Frequentie	17	Max. dompeldiepte
9	Aantal fasen		



11 Verklaring van overeenstemming

EG-verklaring van overeenstemming

volgens de EG-machinerichtlijn 2006/42/EG, bijlage II 1. A



Fabrikant

Söndgerath Pumpen GmbH
Zur Schmiede 7
DE- 45141 Essen

In de Gemeenschap gevestigde persoon die bevoegd is om de technische documentatie samen te stellen

Söndgerath Pumpen GmbH
Zur Schmiede 7
DE - 45141 Essen

Beschrijving en identificatie van de machine

Product	Dompelpomp
Types	P 215, 315, 222, 322, 337, 437, 355, 455, 475, 675, 4110, 6150 PC 215, 315, 222, 322, 337, 437, 355, 455
Functie	De pomp is ontworpen voor gebruik op bouwplaatsen voor het transporteren van vervuild water.

Er wordt uitdrukkelijk verklaard dat de machine voldoet aan alle relevante bepalingen van de volgende EG-richtlijnen en -voorschriften:

2006/42/EG	Richtlijn 2006/42/EG van het Europees Parlement en de Raad van 17 mei 2006 betreffende machines en tot wijziging van Richtlijn 95/16/EG (herschikking) (1)
------------	--

Verwijzing naar de toegepaste geharmoniseerde normen als bedoeld in artikel 7, lid 2, van de richtlijn:

EN ISO 14120:2015	Veiligheid van machines - Afschermingen - Algemene eisen voor het ontwerp en de constructie van vaste en beweegbare afschermingen (ISO 14120:2015)
EN ISO 13857:2008	Veiligheid van machines - Veiligheidsafstanden ter voorkoming van het bereiken van gevaarlijke zones door de bovenste en onderste ledematen (ISO 13857:2008)
EN 809:1998+A1:2009/AC:2010	Pompen en pompeenheden voor vloeistoffen - Algemene veiligheidseisen
EN 60335-2-41:2003/A2:2010	Huishoudelijke en soortgelijke elektrische toestellen - Veiligheid - Deel 2-41: Bijzondere eisen voor pompen

Referentie van andere toegepaste technische normen en specificaties:

EN 60335-1:2002/A1:2004/AC:2007	Huishoudelijke en soortgelijke elektrische toestellen - Veiligheid - Deel 1: Algemene eisen IEC 60335-1:2001 (Gewijzigd)
---------------------------------	--

Essen, 08.04.2022

Plaats, datum

Handtekening
Andreas Söndgerath
Directeur

Handtekening
Carsten Söndgerath
Directeur

Italiano

Indice

1	Note sulle presenti istruzioni	101
1.1	Gruppo di riferimento	101
1.2	Presentazione delle informazioni	101
1.3	Garanzia	101
1.4	Condizioni di garanzia	101
1.5	Validità delle istruzioni	101
2	Sicurezza	102
2.1	Introduzione	102
2.1.1	Conservazione della documentazione	102
2.1.2	Tipo e struttura delle avvertenze	102
2.1.3	Simboli di avvertimento utilizzati	102
2.2	Ambito di utilizzo	102
2.2.1	Utilizzo conforme	102
2.2.2	Uso improprio ragionevolmente prevedibile	103
2.2.3	Componenti installati successivamente	103
2.3	Requisiti del gestore e del personale	103
2.3.1	Obblighi del gestore	103
2.3.2	Istruzione del personale	103
2.3.3	Formazione del personale	104
2.4	Dispositivi di protezione personale	104
2.5	Dispositivi di sicurezza	104
2.6	Sicurezza nella manipolazione generale della pompa	104
2.6.1	Prevenzione di incidenti	104
2.6.2	La postazione di lavoro sicura	104
2.6.3	Le cinque regole di sicurezza	105
2.6.4	Comportamento in casi di emergenza	105
2.7	Pericoli residui	105
2.7.1	Rumore	105
2.7.2	Pericolo di folgorazione	105
2.7.3	Pericolo per la fuoriuscita di lubrificante	105
3	Descrizione del funzionamento	106
3.1	Ambito di utilizzo	106
3.2	Struttura della pompa	106

3.2.1	Panoramica	106
4	Trasporto e montaggio	108
4.1	Trasporto	108
4.2	Montaggio.....	108
4.3	Conservazione	108
4.4	Collegamento elettrico	108
5	Messa in esercizio e utilizzo	109
5.1	Installazione della pompa.....	109
5.2	Controllare il senso di rotazione.....	109
6	Manutenzione e riparazione	110
7	Messa fuori servizio	111
7.1	Messa fuori servizio	111
7.2	Messa fuori servizio definitiva	111
8	Riciclaggio e smaltimento	111
8.1	Materiale dell'imballaggio.....	111
8.2	Pompa	111
9	Rimozione dei guasti	112
9.1	Possibili guasti.....	112
10	Dati tecnici	113
10.1	Targhetta di identificazione	120
11	Dichiarazione di conformità	121

Indice delle immagini

Fig. 1	Dimensioni.....	117
Fig. 2	Targhetta di identificazione, variante 1	120
Fig. 3	Targhetta di identificazione, variante 2	120
Fig. 4	Targhetta di identificazione, variante 3	120
Fig. Pompe	354



1 Note sulle presenti istruzioni

Grazie per aver acquistato una pompa a immersione di P.

Le presenti istruzioni per l'uso servono come aiuto per imparare ad utilizzare la pompa e utilizzare le sue capacità prestazionali al massimo della loro potenzialità.

Leggere accuratamente le presenti istruzioni prima di utilizzare la pompa a immersione per la prima volta. Conservare le istruzioni per poterle consultare successivamente.

Un indice delle parti di ricambio con i numeri d'ordine associati sono disponibili sul nostro sito web:

www.P-pumpen.de

1.1 Gruppo di riferimento

Le presenti istruzioni per l'uso sono destinate ai gruppi indicati di seguito:

- Operatori istruiti per le operazioni di montaggio, comando e pulizia
- Personale istruito per la manutenzione

1.2 Presentazione delle informazioni

Per consentire di lavorare in modo veloce e sicuro con le presenti istruzioni per l'uso, la formattazione, la numerazione, i simboli, le indicazioni di sicurezza (vedere capitolo 2), i termini e le abbreviazioni sono impiegate in modo uniforme.

- ▶ Le istruzioni relative ai comandi sono contrassegnate da una freccia.
- Le elencazioni sono contrassegnati da un punto.

NOTA

In questa voce vengono fornite indicazioni per evitare possibili danni

INFORMAZIONE

In questa voce vengono fornite informazioni utili per il prodotto in generale o per il suo utilizzo.

1.3 Garanzia

Il produttore declina ogni responsabilità per danni e malfunzionamenti riconducibili all'inosservanza delle istruzioni per l'uso.

1.4 Condizioni di garanzia

Questa pompa ha una garanzia di 12 mesi. Lo scontrino vale come certificato di garanzia.

La garanzia perde validità se i danni sono riconducibili ad un uso improprio o a tentativi / messa in atto di modifiche alla pompa da parte di terzi o se la pompa è stata utilizzata per scopi diversi da quello previsto.

1.5 Validità delle istruzioni

Le presenti istruzioni per l'uso si applicano alle pompe delle seguenti serie:

- P215, 315, 222, 322, 337, 437, 355, 455, 475, 675, 4110, 6150
- PC215, 315, 222, 322, 337, 437, 355, 455

2 Sicurezza

2.1 Introduzione

La premessa fondamentale per un utilizzo sicuro e per il corretto funzionamento della pompa è la conoscenza delle principali indicazioni di sicurezza e delle prescrizioni relative alla sicurezza sul lavoro.

Tutte le persone responsabili dell'uso o della manutenzione della pompa devono leggere, comprendere e rispettare le presenti istruzioni per l'uso. Per tale ragione esse devono essere sempre conservate nel luogo d'impiego della pompa. È assolutamente necessario attenersi alle prescrizioni per la sicurezza e la prevenzione degli incidenti e al capitolo "Sicurezza".

2.1.1 Conservazione della documentazione

La documentazione disponibile e le istruzioni per l'uso devono sempre essere conservate in un posto accessibile in qualsiasi momento dalle persone che lavorano con la pompa.

2.1.2 Tipo e struttura delle avvertenze

Le avvertenze presenti in queste istruzioni per l'uso sono strutturate in modo uniforme. Indicano i pericoli residui che possono causare danni materiali o alle persone.

Struttura generale

PAROLA CHIAVE

Simbolo di avvertimento **Tipo e fonte del pericolo**
 ► Conseguenze in caso di inosservanza
 ► Misure per prevenire il pericolo

A tal proposito vale quanto segue:

Simbolo di avvertimento: rappresenta con un simbolo il tipo di pericolo (vedi capitolo 2.1.3)

Parola chiave: indica l'entità del pericolo

Panoramica delle parole chiave

PERICOLO

Indica una situazione pericolosa imminente che in caso di inosservanza causa lesioni gravi o mortali

AVVERTENZA

Indica una possibile situazione pericolosa che in caso di inosservanza può causare lesioni gravi o mortali

ATTENZIONE

Indica una possibile situazione pericolosa che in caso di inosservanza può causare lesioni lievi o minime

2.1.3 Simboli di avvertimento utilizzati

Il seguente elenco illustra i simboli utilizzati nelle presenti istruzioni per l'uso.



Avvertenza sul rischio di lesioni o danni materiali



Avvertenza su tensione elettrica

2.2 Ambito di utilizzo

2.2.1 Utilizzo conforme

La pompa a immersione è stata realizzata per l'utilizzo in cantieri per l'estrazione di acque sporche.

La pompa a immersione è adatta unicamente per i mezzi di seguito menzionati:

- Acqua sporca con una percentuale di componenti solide di max. 20 %
- Temperature del liquido: max. 40 °C (modelli speciali disponibili su richiesta)

La pompa non deve essere utilizzata per il pompaggio di liquidi infiammabili. Non deve essere utilizzata

in ambienti in cui sussiste il pericolo di incendio o di deflagrazione.

La pompa non deve essere utilizzata per il pompaggio di acqua di scarico contenente feci.

La pompa può essere azionata soltanto quando non sono presenti persone in acqua.

L'utilizzo conforme prevede inoltre quanto segue:

- ▶ Lettura e comprensione delle indicazioni di sicurezza
- ▶ Osservanza delle istruzioni per l'uso e per la manutenzione
- ▶ Osservanza delle condizioni di ispezione e di manutenzione

2.2.2 Uso improprio ragionevolmente prevedibile

L'uso improprio può causare pericoli e danni alla pompa.

- ▶ È vietato qualsiasi utilizzo diverso da quelli sopra indicati.
- ▶ La pompa non deve essere azionata quando sono presenti persone in acqua.

2.2.3 Componenti installati successivamente

Per il successivo montaggio di componenti o modifiche al dispositivo, il gestore è tenuto ad eseguire una relativa valutazione dei pericoli.

2.3 Requisiti del gestore e del personale

2.3.1 Obblighi del gestore

Il gestore della pompa deve assicurare che

- La messa in esercizio e l'utilizzo sia effettuato unicamente dal personale debitamente istruito.
- Le presenti istruzioni per l'uso siano sempre disponibili. Sono parte integrante del prodotto.
- Il personale incaricato abbia letto le istruzioni per l'uso e in particolare le indicazioni di sicurezza prima dell'utilizzo, della manutenzione e della riparazione.

- Gli operatori conoscano perfettamente le prescrizioni principali per la sicurezza sul lavoro e la prevenzione degli incidenti.
- Vengano rispettate le condizioni di utilizzo lecite.
- Mediante un'analisi dei rischi vengano rilevate eventuali pericoli ulteriori che possono verificarsi per particolari condizioni sul luogo di utilizzo della pompa.
- In caso di sostituzione vengano utilizzati soltanto pezzi originali, pezzi autorizzati dal produttore o pezzi con relativa specifica. Altri pezzi di ricambio possono essere montati soltanto previa consenso del produttore.
- La pompa venga utilizzata esclusivamente in condizioni perfette e tali da garantire un sicuro funzionamento. Lo stato tecnico deve rispondere sempre ai requisiti e alle norme legislativi del luogo di utilizzo.
- La pompa venga utilizzata soltanto in modo conforme.
- Vengano rispettate le norme di sicurezza.
- Tutti gli interventi di manutenzione vengano eseguiti puntualmente e in modo corretto unicamente dal personale tecnico qualificato.

2.3.2 Istruzione del personale

Prima dell'utilizzo, il personale deve essere ben istruito sui seguenti punti:

- Utilizzo corretto della pompa
- Possibili rischi di incidenti e misure per evitarli

Il gestore deve assicurare che le istruzioni vengano ripetute a intervalli idonei.

2.3.3 Formazione del personale

La messa in esercizio, il comando, l'utilizzo nonché la manutenzione e la riparazione della pompa richiedono conoscenze tecniche di base e la conoscenza della relativa terminologia tecnica. Per assicurare la sicurezza di utilizzo, tali attività possono pertanto essere eseguite unicamente da tecnici specializzati qualificati e formati, istruiti in merito alle disposizioni di sicurezza e autorizzati, oppure da personale istruito sotto la direzione di un tecnico specializzato.

Tecnico specializzato

Per tecnico specializzato si intendono coloro che per la loro formazione tecnica professionale sono in grado di eseguire le operazioni di comando e di riparazione.

Il tecnico specializzato è una persona che per la sua formazione tecnica, le sue competenze ed esperienze, nonché per la sua conoscenza delle norme e disposizioni, è in grado di valutare e riconoscere i possibili rischi nei lavori di cui è stato incaricato.

Il tecnico specializzato conosce il contenuto delle presenti istruzioni per l'uso e di tutta la documentazione correlata e l'ha letta e compresa.

Personale istruito

Come personale istruito si intendono coloro che sono stati istruiti e formati in maniera esaustiva per i lavori di cui sono stati incaricati e per i possibili rischi in caso di comportamenti non conformi. Una persona istruita conosce i dispositivi di protezione necessari, le misure di sicurezza, le disposizioni pertinenti e le misure di prevenzione degli incidenti ed è stato informato sui comportamenti da tenere durante il lavoro e ha dimostrato le sue competenze.

NOTA

Il personale istruito deve sempre essere formato da almeno un tecnico specializzato.

2.4 Dispositivi di protezione personale

I dispositivi di protezione personale servono per proteggere gli operatori da lesioni.

- ▶ Indossare scarpe antinfortunistiche.
- ▶ Durante i lavori alla pompa indossare indumenti idonei ed eventualmente guanti di protezione.

2.5 Dispositivi di sicurezza

I dispositivi di sicurezza come le coperture di protezione servono a proteggere da lesioni nei punti di pericolo.

- ▶ Utilizzare la pompa soltanto con dispositivi di sicurezza integri e funzionanti. Prima dell'accensione controllare se tutti i dispositivi di sicurezza sono montati. Al termine dei lavori di manutenzione montare nuovamente tutti i dispositivi di sicurezza.
- ▶ Rimuovere le coperture di protezione soltanto quando la pompa è spenta. Assicurare la pompa dall'accensione involontaria.

2.6 Sicurezza nella manipolazione generale della pompa

2.6.1 Prevenzione di incidenti

Le disposizioni legislative e interne per la prevenzione degli incidenti possono evitare il verificarsi di incidenti. Osservare le disposizioni locali pertinenti.

2.6.2 La postazione di lavoro sicura

La premessa per lavorare in modo sicuro e ergonomico è una postazione di lavoro sicura.

- ▶ Tenere la postazione di lavoro sempre pulita.
- ▶ Le linee di alimentazione devono essere disposte in modo tale da evitare il pericolo di inciampo.
- ▶ Garantire una buona illuminazione durante il lavoro.

2.6.3 Le cinque regole di sicurezza

Osservare per tutti i lavori a componenti elettrici le cinque regole di sicurezza (ai sensi della DIN VDE 0105-100:2015-10). Si tratta delle seguenti regole:

- Disattivare
- Assicurare dalla riaccensione involontaria
- Controllare che tutti i poli siano senza tensione
- Messa e terra e cortocircuito
- Coprire le parti adiacenti sotto tensione

2.6.4 Comportamento in casi di emergenza

Un caso di emergenza si verifica quando viene constatato un pericolo imprevisto. Un pericolo imprevisto sussiste per es. nei seguenti casi:

- Lesioni gravi (per es. folgorazione, caduta)
- Pericoli gravi (per es. incendio)

Qualora venisse constatato un pericolo è necessario reagire con prontezza.

- ▶ Interrompere il lavoro.
- ▶ Avvertire gli altri lavoratori.
- ▶ Chiamare i soccorsi.
- ▶ Spegnerne eventualmente la pompa.

2.7 Pericoli residui

Nonostante la costruzione resistente e i dispositivi tecnici di sicurezza, permangono dei pericoli residui inevitabili e non espliciti.

- ▶ Per evitare tali pericoli residui attenersi alle indicazioni di sicurezza delle presenti istruzioni per l'uso.

2.7.1 Rumore

Il produttore garantisce che una pompa nuova, fornita direttamente dalla fabbrica, in condizioni di lavoro normali emette un inquinamento acustico (aria) di massimo 70 dB (A).

2.7.2 Pericolo di folgorazione



In caso di contatto con parti sotto tensione può verificarsi una folgorazione letale.

- ▶ Solo i tecnici specializzati possono eseguire lavori all'alimentazione elettrica.
- ▶ Prima dei lavori, spegnere la pompa e assicurarla dalla riaccensione involontaria. I lavori alla pompa devono essere eseguiti soltanto quando non è sotto tensione.
- ▶ Raccordi allentati, cavi fusi o carbonizzati vanno sostituiti immediatamente.
- ▶ Non schiacciare e incastrare i cavi.

2.7.3 Pericolo per la fuoriuscita di lubrificante

Dalla pompa potrebbe fuoriuscire lubrificante e inquinare l'acqua.



3 Descrizione del funzionamento

3.1 Ambito di utilizzo

La pompa è stata concepita per il pompaggio di diversi mezzi. È idonea per essere utilizzata in condizioni di lavoro estreme, per es. in edilizia, per scarichi, ecc.

Per scegliere la pompa corretta, contattare in caso di domande SPT o un partner commerciale autorizzato.

3.2 Struttura della pompa

3.2.1 Panoramica

Vedi Fig. Pompe, pagina 354.

P215 W, P215 D, P315 W, P315 D, P222 D, P322 D, PC215 W, PC215 D, PC315 D, PC 222 D, PC 322 D

P337 D, P437D, P355 D, P455 D, P475 D, P675 D, P4110 D, P6150 D, PC337 D, PC437 D, PC355 D, PC455 D

Pos.	Descrizione
1	Fuoriuscita di pressione
2	Manici
3	Testina pompa
4	Rivestimento
5	Coperchio del motore
6	Rotore
7	Statore con alloggiamento
8	Alloggiamento cuscinetti
9	Serbatoio dell'olio
10	Vite dell'olio
11	Girante
12	Coperchio di aspirazione
13	Setaccio d'ingresso

Pos.	Descrizione
1	Fuoriuscita di pressione
2	Manici
3	Testina pompa
4	Rivestimento
5	Coperchio del motore
6	Rotore
7	Statore con alloggiamento
8	Alloggiamento cuscinetti
9	Serbatoio dell'olio
10	Vite dell'olio
11	Girante
12	Coperchio di aspirazione
13	Setaccio d'ingresso
14	Piastra di base



Collo d'oca BM-EXT01-AV-PL (solo per tipo PC)

Pos.	Descrizione
1	VITE A TESTA ESAGONALE 304 M10*55
2	GOMITO CON BOCCHETTONE CENTRATO EUB-M-20-75
3	ANELLO DI GUARNIZIONE: EUB-M-20-75
4	RONDELLA: M10
5	DADO ESAGONALE M10 AISI304
6	VITE CON TESTA AD ESAGONO INTERNO 304 M10*35

4 Trasporto e montaggio

4.1 Trasporto

AVVERTENZA



Pericolo di ribaltamento della pompa

- ▶ Deposare la pompa su un fondo stabile.
- ▶ Assicurare la pompa in modo che non possa cadere o rotolare via.

AVVERTENZA



Pericolo di lesioni per la rottura delle maniglie

- ▶ Controllare la presenza di tracce di usura e di danni sulla maniglia della pompa prima di sollevarla.

La pompa può essere trasportata in posizione verticale e orizzontale.

Per il trasporto della pompa utilizzare sempre la maniglia. Non sollevare la pompa tirando il cavo del motore o il tubo.

4.2 Montaggio

PERICOLO



Pericolo mortale per folgorazione

- ▶ Rispettare le disposizioni legislative quando si eseguono lavori sulla pompa.
- ▶ I lavori su componenti elettriche possono essere effettuati unicamente da elettricisti.
- ▶ Prima dei lavori su componenti elettriche, staccare la pompa ed eventualmente l'impianto dalla sorgente elettrica

4.3 Conservazione

La pompa può essere conservata in posizione verticale e orizzontale.

- ▶ Assicurare la pompa in modo che non possa rotolare via.

- ▶ Deposare la pompa su una superficie stabile di modo che non possa ribaltarsi.

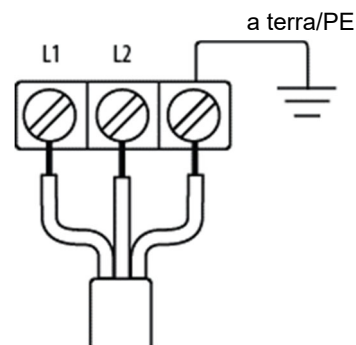
In caso la pompa venisse conservata per un periodo prolungata, scegliere un luogo pulito e asciutto (umidità dell'aria relativa < 40 %).

Dopo un periodo di conservazione prolungato eseguire le seguenti procedure di verifica:

- ▶ Ruotare a mano la girante.
- ▶ Controllare le guarnizioni e gli attacchi dei cavi.

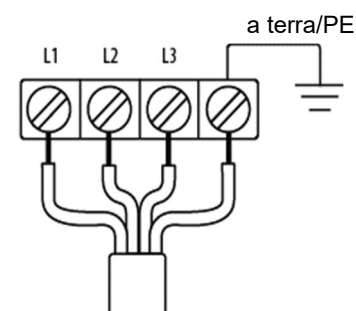
4.4 Collegamento elettrico

230 V



L1 marrone a terra/PE giallo/verde
L2 (N) blu

400 V



L1 marrone L3 grigio
L2 nero a terra/PE giallo/verde

5 Messa in esercizio e utilizzo

PERICOLO



Pericolo mortale per folgorazione

Toccare parti sotto tensione, anche in caso di guasto, è una fonte di pericolo.

- ▶ La pompa non deve essere utilizzata quando sono presenti persone in acqua.

AVVERTENZA



Pericolo di schiacciamento o risucchio nel rotore

Pericolo di lesioni da taglio in caso di presa della girante con le mani

- ▶ Utilizzare la pompa soltanto se tutti i dispositivi di sicurezza sono stati installati correttamente e se sono funzionanti.

AVVERTENZA



Pericolo di ribaltamento della pompa

- ▶ Deposare la pompa su un fondo stabile.
- ▶ Assicurare la pompa in modo che non possa cadere o rotolare via.

ATTENZIONE



Pericolo per la forza d'urto all'accensione

La forza d'urto all'accensione può essere estremamente forte.

- ▶ Non tenere mai in mano la maniglia quando si accende la pompa.
- ▶ Deposare la pompa su un fondo sicuro e stabile sul quale non può scivolare.

ATTENZIONE



Pericolo per la fuoriuscita di schizzi di liquidi sotto alta pressione

- ▶ In caso di punti di perdita o di componenti danneggiati spegnere la pompa e assicurarla in modo tale che non si possa continuare ad utilizzarla.

5.1 Installazione della pompa

1. Collegare la tubazione di mandata.
2. Collegare il cavo elettrico.

La pompa può essere disposta in posizione leggermente sollevata da terra appendendola alla maniglia. A seconda della potenza della pompa va tenuta in conto un'alta forza d'urto all'accensione della pompa!

5.2 Controllare il senso di rotazione

Il senso di rotazione esatto della pompa si ha quando la forza d'urto all'accensione è in senso antiorario (guardando dall'alto).



Se il senso di rotazione è sbagliato, è necessario sostituire due delle fasi (400V) (questo lavoro deve essere affidato ad un elettricista autorizzato).

6 Manutenzione e riparazione

PERICOLO



Pericolo mortale per folgorazione

Toccare parti sotto tensione, anche in caso di guasto, è una fonte di pericolo.

- ▶ La pompa non deve essere utilizzata quando sono presenti persone in acqua.
- ▶ Rispettare le disposizioni legislative quando si eseguono lavori sulla pompa.
- ▶ I lavori su componenti elettriche possono essere effettuati unicamente da elettricisti.
- ▶ Prima dei lavori su componenti elettriche, staccare la pompa ed eventualmente l'impianto dalla sorgente elettrica

AVVERTENZA



Pericolo di schiacciamento o risucchio nel rotore

Pericolo di lesioni da taglio in caso di presa della girante con le mani

- ▶ Prima dei lavori di manutenzione, staccare la pompa dalla sorgente di tensione.
- ▶ Assicurare la pompa dalla riaccensione involontaria.

AVVERTENZA



Pericolo di ribaltamento della pompa

- ▶ Deposare la pompa su un fondo stabile.
- ▶ Assicurare la pompa in modo che non possa cadere o rotolare via.

AVVERTENZA



Pericolo di lesioni per la rottura delle maniglie

- ▶ Controllare la presenza di tracce di usura e di danni sulla maniglia della pompa prima di sollevarla.

ATTENZIONE



Pericolo per la forza d'urto all'accensione

- ▶ Prima dei lavori di manutenzione, staccare la pompa dalla sorgente di tensione.
- ▶ Assicurare la pompa dalla riaccensione involontaria.

ATTENZIONE



Pericolo di tagliarsi negli spigoli affilati

Le giranti consumate presentano spesso spigoli molto affilati.

- ▶ Indossare guanti di protezione per il montaggio e smontaggio delle giranti.

ATTENZIONE



Pericolo per la fuoriuscita di schizzi di olio

L'olio nell'alloggiamento può essere ancora sotto pressione e schizzare fuori quando la vite per il rifornimento di olio viene aperta.

- ▶ Quando la vite per il rifornimento di olio viene allentata, avvolgere il serbatoio dell'olio con un panno per evitare che fuoriescono schizzi.

Ispezioni e lavori di manutenzione preventivi periodici garantiscono un utilizzo affidabile e sicuro. Ispezionare la pompa almeno una volta ogni sei mesi.

I lavori di manutenzione e riparazione devono essere eseguiti soltanto da tecnici specializzati istruiti secondo il piano di manutenzione.

Tutti i lavori all'equipaggiamento elettrico della pompa devono essere eseguiti esclusivamente da elettricisti istruiti.

In caso di lavori di manutenzione e ispezioni di ampia portata è possibile rivolgersi ai rivenditori autorizzati da P o ad un'officina autorizzata.

Eseguire i lavori di manutenzione e di riparazione soltanto a pompa spenta. Attenersi alle prescrizioni per la prevenzione di incidenti.

7 Messa fuori servizio

PERICOLO



Pericolo mortale per folgorazione

- ▶ Rispettare le disposizioni legislative quando si eseguono lavori sulla pompa.
- ▶ I lavori su componenti elettriche possono essere effettuati unicamente da elettricisti.
- ▶ Prima dei lavori su componenti elettriche, staccare la pompa ed eventualmente l'impianto dalla sorgente elettrica

ATTENZIONE



Pericolo per la fuoriuscita di schizzi di olio

L'olio nell'alloggiamento può essere ancora sotto pressione e schizzare fuori quando la vite per il rifornimento di olio viene aperta.

- ▶ Quando la vite per il rifornimento di olio viene allentata, avvolgere il serbatoio dell'olio con un panno per evitare che fuoriescono schizzi.

La messa fuori esercizio della pompa deve essere eseguita soltanto da personale qualificato nel rispetto delle indicazioni di sicurezza. Assicurarsi che soltanto nell'area di lavoro con la pompa siano presenti soltanto persone autorizzate.

7.1 Messa fuori servizio

Per la messa fuori servizio temporanea spegnere la pompa.

7.2 Messa fuori servizio definitiva

Per la messa fuori servizio definitiva, oltre ai punti di cui sopra, assicurare la pompa anche dalla riaccensione involontaria.

Dopodiché, scollegare l'alimentazione elettrica staccando il cavo.

8 Riciclaggio e smaltimento

8.1 Materiale dell'imballaggio

Per la spedizione, i componenti sono stati imballati a seconda delle condizioni di trasporto. Pertanto, i materiali dell'imballaggio, dopo l'utilizzo, devono essere raccolti e smaltiti separatamente. Ai fini di ridurre i rifiuti è da privilegiare il riciclaggio.

8.2 Pompa



Le pompe che hanno raggiunto il termine tecnico della loro durata di vita possono essere rispedite a Söndgerath o ad altre ditte autorizzate.

Se la pompa non viene rispedita indietro, deve essere smaltita in conformità alle disposizioni ambientali attualmente in vigore.

NOTA



I lubrificanti devono essere trasportati e smaltiti nel rispetto dell'ambiente.

Rispettare le norme legislative locali.

9 Rimozione dei guasti

AVVERTENZA



Pericolo di schiacciamento o risucchio nel rotore

Pericolo di lesioni da taglio in caso di presa della girante con le mani

- ▶ Prima di rimuovere i guasti staccare la pompa dalla sorgente di tensione.
- ▶ Assicurare la pompa dalla riaccensione involontaria.

9.1 Possibili guasti

Guasto	Possibile/i causa/e	Rimedio
La pompa non si accende	Alimentazione elettrica assente	Controllare l'alimentazione elettrica ed eventualmente ripristinarla
	Cavi di alimentazione danneggiati	Controllare i cavi di alimentazione ed eventualmente sostituirli
	Girante bloccata	Controllare la girante e rimuovere eventuali ostruzioni o blocchi
Viene azionato il salva motore	Girante bloccata	Controllare la girante e rimuovere eventuali ostruzioni o blocchi
	Tensione troppo bassa	Controllare la tensione di alimentazione e creare la tensione nominale
	Frequenza troppo alta (60 Hz)	Controllare la frequenza della rete e creare la frequenza nominale. Eventualmente sostituire il modello
	La pompa si surriscalda	Controllare se la pompa estrae una quantità di liquido sufficiente, eventualmente pulire il setaccio di ingresso Evitare che la pompa funzioni a vuoto
	Corrente nominale impostata in modo errato dopo lavori di riparazione	Far controllare e regolare l'impostazione della modalità salva motore da parte dei tecnici specializzati
	Motore difettoso	Controllare lo statore ed eventualmente sostituirlo
	Sovraccarico causato da una quantità eccessiva di componenti solide	
Pulire il setaccio d'ingresso Se viene risucchiata una quantità eccessiva di sedimenti, deporre la pompa su un blocco di cemento sopraelevato		
Capacità di estrazione (quantità/altezza) troppo bassa	Girante consumata o danneggiata	Sostituire la girante
	Tubo ostruito	Rimuovere l'ostruzione. Disporre il tubo dritto e senza pieghe
	Setaccio di ingresso ostruito	Pulire il setaccio d'ingresso, evitare l'estrazione di sedimenti
	Senso di rotazione errato	Controllare il campo di rotazione e eventualmente creare un campo di rotazione a destra mediante un invertitore di fase o controllare il collegamento
Rumorosità eccessiva	Cuscinetti danneggiati	Sostituire i cuscinetti a sfera
	Pietre nel setaccio d'ingresso	Pulire il setaccio d'ingresso

10 Dati tecnici

	P 215 W	P 215 D	P 315 W	P 315 D
Potenza nominale del motore P2 [kw]	1,5	1,5	1,5	1,5
Tensione nominale [V]	230	400	230	400
Corrente nominale [A]	12,5	3,5	12,5	3,5
Cavi di alimentazione 20 m	H07RN-F 3G1,5mm ²	H07RN-F 4G1,5mm ²	H07RN-F 3G1,5mm ²	H07RN-F 3G1,5mm ²
Altezza di estrazione A. min. [m]	3	3	3	3
Altezza di estrazione A. max. [m]	23	21	17	16
Portata max. [l/min]	500	450	690	630
Profondità di immersione max. [m]	10	10	10	10
Peso [kg]	28	26,5	27,5	26,5
Passaggio libero [mm]	9	9	9	9
Guarnizione meccanica	CA/CE-SIC/SIC	CA/CE-SIC/SIC	CA/CE-SIC/SIC	CA/CE-SIC/SIC
Quantità di olio [ml]	400	400	400	400

	P 222 D	P 322 D	P 337 D	P 437 D
Potenza nominale del motore P2 [kw]	2,2	2,2	3,7	3,7
Tensione nominale [V]	400	400	400	400
Corrente nominale [A]	5,2	5,2	9,5	9,5
Cavi di alimentazione 20 m	H07RN-F 4G1,5mm ²	H07RN-F 4G1,5mm ²	H07RN-F 4G2,5mm ²	H07RN-F 4G2,5mm ²
Altezza di estrazione A. min. [m]	3	3	3	3
Altezza di estrazione A. max. [m]	26	10	30	18,5
Portata max. [l/min]	550	700	900	1400
Profondità di immersione max. [m]	10	10	10	10
Peso [kg]	30	30	36	36
Passaggio libero [mm]	9	9	10	10
Guarnizione meccanica	CA/CE-SIC/SIC	CA/CE-SIC/SIC	CA/CE-SIC/SIC	CA/CE-SIC/SIC
Quantità di olio [ml]	400	400	550	550



	P 355 D	P 455 D	P 475 D	P 675 D
Potenza nominale del motore P2 [kw]	5,5	5,5	7,5	7,5
Tensione nominale [V]	400	400	400	400
Corrente nominale [A]	12,5	12,5	16	16
Cavi di alimentazione 20 m	H07RN-F 4G2,5mm ²	H07RN-F 4G2,5mm ²	H07RN-F 4G4mm ²	H07RN-F 4G4mm ²
Altezza di estrazione A. min. [m]	3	3	3	3
Altezza di estrazione A. max. [m]	33	23	39	29
Portata max. [l/min]	1200	1900	1900	2250
Profondità di immersione max. [m]	10	10	10	10
Peso [kg]	51,5	51,5	72	73
Passaggio libero [mm]	11,5	10	10	10
Guarnizione meccanica	CA/CE-SIC/SIC	CA/CE-SIC/SIC	CA/CE-SIC/SIC	CA/CE-SIC/SIC
Quantità di olio [ml]	700	700	850	850

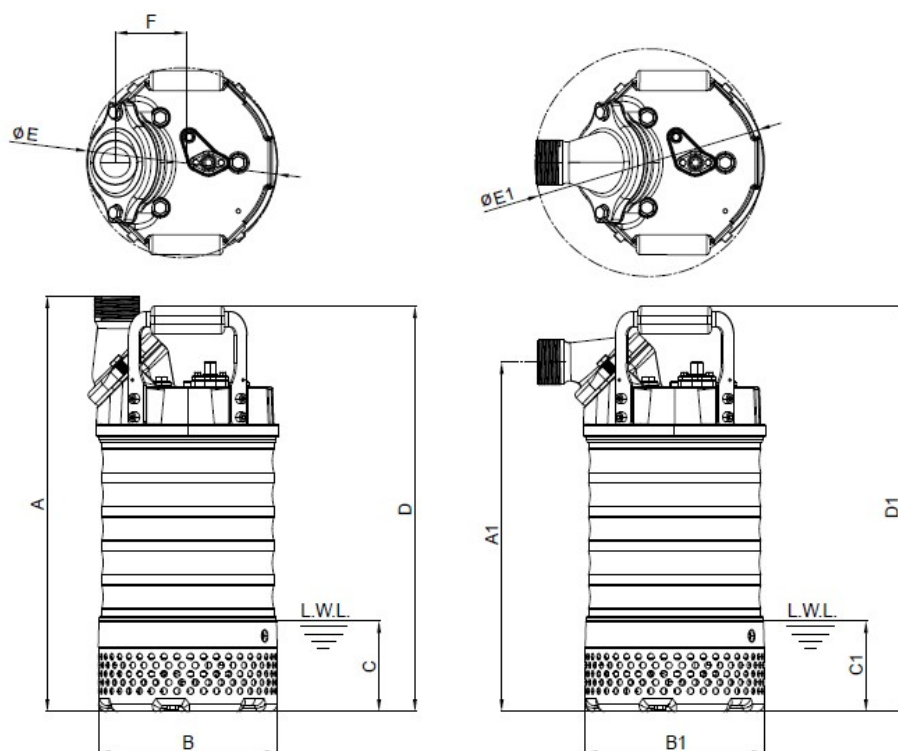
	P 4110 D	P 6150 D
Potenza nominale del motore P2 [kw]	11	15
Tensione nominale [V]	400	400
Corrente nominale [A]	22	27
Cavi di alimentazione 20 m	H07RN-F 4G4mm ²	H07RN-F 4G6mm ²
Altezza di estrazione A. min. [m]	3	3
Altezza di estrazione A. max. [m]	50	54
Portata max. [l/min]	1800	2200
Profondità di immersione max. [m]	10	10
Peso [kg]	104	112
Passaggio libero [mm]	10	10
Guarnizione meccanica	CA/CE-SIC/SIC	CA/CE-SIC/SIC
Quantità di olio [ml]	1800	1800

	PC 215 W	PC 215 D	PC 315 D	PC 222 D
Potenza nominale del motore P2 [kw]	1,5	1,5	1,5	2,2
Tensione nominale [V]	230	400	400	400
Corrente nominale [A]	12,5	3,5	3,5	5,2
Cavi di alimentazione 20 m	H07RN-F 3G1,5mm ²	H07RN-F 4G1,5mm ²	H07RN-F 4G1,5mm ²	H07RN-F4G1,5mm ²
Altezza di estrazione A. min. [m]	3	3	3	3
Altezza di estrazione A. max. [m]	23	21	16	26
Portata max. [l/min]	500	450	630	550
Profondità di immersione max. [m]	10	10	10	10
Peso [kg]	30,2	28,7	28,7	32,2
Passaggio libero [mm]	9	9	9	9
Guarnizione meccanica	CA/CE-SIC/SIC	CA/CE-SIC/SIC	CA/CE-SIC/SIC	CA/CE-SIC/SIC
Quantità di olio [ml]	400	400	400	400

	PC 322 D	PC 337 D	PC 437 D	PC 355 D
Potenza nominale del motore P2 [kw]	2,2	3,7	3,7	5,5
Tensione nominale [V]	400	400	400	400
Corrente nominale [A]	5,2	9,5	9,5	12,5
Cavi di alimentazione 20 m	H07RN-F 4G1,5mm ²	H07RN-F 4G2,5mm ²	H07RN-F 4G2,5mm ²	H07RN-F 4G2,5mm ²
Altezza di estrazione A. min. [m]	3	3	3	3
Altezza di estrazione A. max. [m]	10	30	18,5	33
Portata max. [l/min]	700	900	1400	1200
Profondità di immersione max. [m]	10	10	10	10
Peso [kg]	32,2	38,2	38,2	53,7
Passaggio libero [mm]	9	10	10	10
Guarnizione meccanica	CA/CE-SIC/SIC	CA/CE-SIC/SIC	CA/CE-SIC/SIC	CA/CE-SIC/SIC
Quantità di olio [ml]	400	550	550	700



	PC 455
Potenza nominale del motore P2 [kw]	5,5
Tensione nominale [V]	400
Corrente nominale [A]	12,5
Cavi di alimentazione 20 m	H07RN-F 4G2,5mm ²
Altezza di estrazione A. min. [m]	3
Altezza di estrazione A. max. [m]	23
Portata max. [l/min]	1900
Profondità di immersione max. [m]	10
Peso [kg]	53,7
Passaggio libero [mm]	10
Guarnizione meccanica	CA/CE-SIC/SIC
Quantità di olio [ml]	700



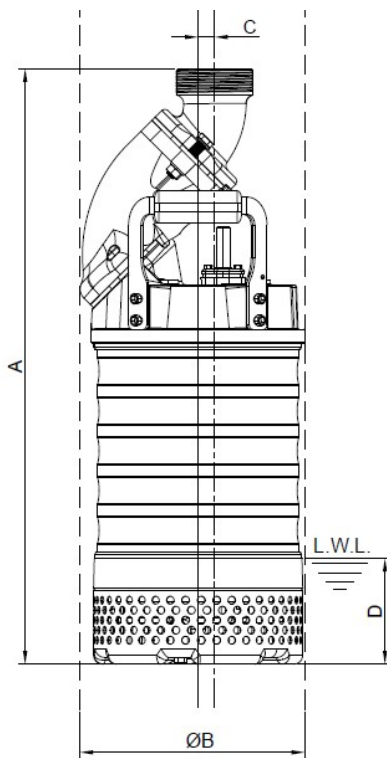
*L.W:L.:
Livello d'acqua permanente

** l'altezza può variare in base al tipo di raccordo

Fig. 1 Dimensioni

		P 215 W	P 215 D	P315 W	P 315 D	P 222 D	P 322 D	P 337 D	P 437 D
DN	mm	50 / 2"	50 / 2"	75 / 3"	75 / 3"	50 / 2"	75 / 3"	75 / 3"	100 / 4"
A**	mm	559	559	559	555	588	587	596	586
B	mm	240	240	240	240	240	240	240	240
C*	mm	122	122	122	122	122	122	131	131
D	mm	545	545	545	545	577	577	586	586
E	mm	256	256	256	274	256	274	277	288
F	mm	96	96	96	107	96	107	106	106
A1**	mm	470	470	470	482	501	515	524	524
B1	mm	240	240	240	240	240	240	240	240
C1*	mm	122	122	122	122	122	122	131	131
D1	mm	545	545	545	545	577	577	586	586
E1	mm	306	306	306	309	306	309	306	300

		P 355 D	P 455 D	P 475 D	P 675 D	P 4110 D	P 6150 D
DN	mm	75 / 3"	100 / 4"	100 / 4"	150 / 6"	100 / 4"	150 / 6"
A**	mm	644	633	625	632	721	730
B	mm	284	284	286	286	286	286
C*	mm	133	133	155	155	151	151
D	mm	632	632	610	610	712	712
E	mm	303	320	359	390	403	423
F	mm	123	127	158	173	181	201
A1**	mm	573	575	558	573	655	671
B1	mm	284	284	286	286	286	286
C1*	mm	133	133	155	155	151	151
D1	mm	632	632	610	610	712	712
E1	mm	335	324	420	435	420	435



*L.W:L.:
Livello d'acqua permanente

Fig. 2 Dimensioni

		PC 215 W	PC 215 D	PC 315 D	PC 222 D	PC 322 D	PC 337 D	PC 437 D
DN	mm	50 / 2"	50 / 2"	75 / 3"	50 / 2"	75 / 3"	75 / 3"	100 / 4"
A	mm	690	690	690	721	721	727	727
B	mm	259	259	259	259	259	257	257
C	mm	7	7	7	7	7	21	21
D*	mm	122	122	122	122	122	131	131



		PC 355 D	PC 455 D
DN	mm	75 / 3"	100 / 4"
A	mm	775	775
B	mm	291	291
C	mm	3	3
D*	mm	133	133

10.1 Targhetta di identificazione

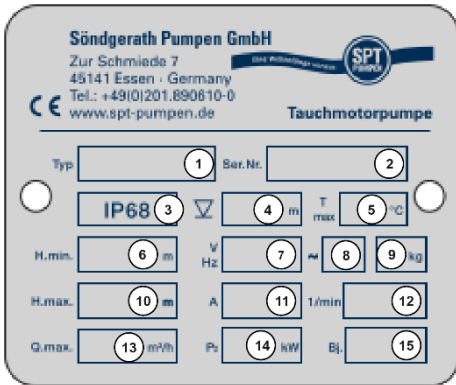


Fig. 3 Targhetta di identificazione, variante 1

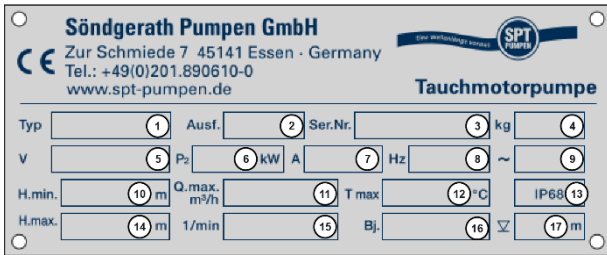


Fig. 4 Targhetta di identificazione, variante 2

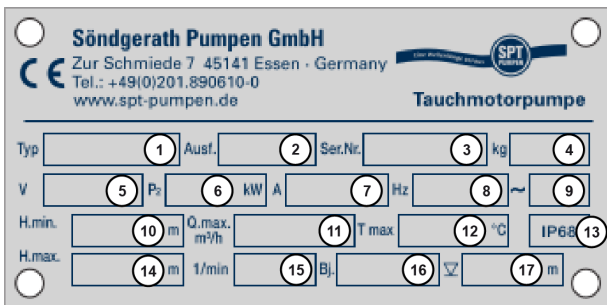


Fig. 5 Targhetta di identificazione, variante 3

Pos.	Denominazione	Pos.	Denominazione
1	Tipo	9	Peso
2	Numero di serie	10	Altezza di estrazione max.
3	Tipo di protezione	11	Corrente nominale
4	Profondità di immersione max.	12	Numero di giri
5	Temperatura max. dei mezzi	13	Portata max.
6	Altezza di estrazione min.	14	Potenza
7	Tensione nominale, frequenza	15	Anno di costruzione
8	Numero di fasi		

Pos.	Denominazione	Pos.	Denominazione
1	Tipo	10	Altezza di estrazione min.
2	Modello	11	Portata max.
3	Numero di serie	12	Temperatura max. dei mezzi
4	Peso	13	Tipo di protezione
5	Tensione nominale	14	Altezza di estrazione max.
6	Potenza	15	Numero di giri
7	Corrente nominale	16	Anno di costruzione
8	frequenza	17	Profondità di immersione max.
9	Numero di fasi		

Pos.	Denominazione	Pos.	Denominazione
1	Tipo	10	Altezza di estrazione min.
2	Modello	11	Portata max.
3	Numero di serie	12	Temperatura max. dei mezzi
4	Peso	13	Tipo di protezione
5	Tensione nominale	14	Altezza di estrazione max.
6	Potenza	15	Numero di giri
7	Corrente nominale	16	Anno di costruzione
8	frequenza	17	Profondità di immersione max.
9	Numero di fasi		



11 Dichiarazione di conformità

Dichiarazione CE di conformità



in conformità con la Direttiva Macchine 2006/42/CE, Allegato II 1. A

Produttore

Söndgerath Pumpen GmbH
Zur Schmiede 7
DE- 45141 Essen

Persona stabilita nella Comunità autorizzata a compilare la documentazione tecnica

Söndgerath Pumpen GmbH
Zur Schmiede 7
DE - 45141 Essen

Descrizione e identificazione della macchina

Prodotto	Pompa a immersione
Forme	P 215, 315, 222, 322, 337, 437, 355, 455, 475, 675, 4110, 6150 PC 215, 315, 222, 322, 337, 437, 355, 455
Funzione	La pompa a immersione è stata realizzata per l'utilizzo in cantieri per l'estrazione di acque sporche.

Si dichiara espressamente che la macchina è conforme a tutte le disposizioni pertinenti delle seguenti direttive e regolamenti CE:

2006/42/CE	Direttiva 2006/42/CE del Parlamento europeo e del Consiglio del 17 maggio 2006 relativa alle macchine e che modifica la direttiva 95/16/CE (rifusione) (1)
------------	--

Riferimento delle norme armonizzate di cui all'articolo 7, paragrafo 2 applicate:

EN ISO 14120:2015	Sicurezza del macchinario - Ripari - Requisiti generali per la progettazione e la costruzione di ripari fissi e mobili (ISO 14120:2015)
EN ISO 13857:2008	Sicurezza del macchinario - Distanze di sicurezza per impedire il raggiungimento di zone pericolose da parte degli arti superiori e inferiori (ISO 13857:2008)
EN 809:1998+A1:2009/AC:2010	Pompe e gruppi di pompaggio per liquidi - Requisiti generali di sicurezza
EN 60335-2-41:2003/A2:2010	Sicurezza degli apparecchi elettrici d'uso domestico e similare - Sicurezza - Parte 2-41: Norme particolari per pompe

Riferimento di altre norme tecniche e specifiche tecniche applicate:

EN 60335-1:2002/A1:2004/AC:2007	Sicurezza degli apparecchi elettrici d'uso domestico e similare - Sicurezza - Parte 1: Norme generali IEC 60335-1:2001 (Modificata)
---------------------------------	---

Essen, 08.04.2022

Luogo, data

Firma
Andreas Söndgerath
Direttore Generale

Firma
Carsten Söndgerath
Direttore Generale



Dansk

Indhold

1	Bemærkninger til denne vejledning	124
1.1	Målgruppe	124
1.2	Præsentation af oplysninger	124
1.3	Ansvar	124
1.4	Garantibetingelser	124
1.5	Vejledningens gyldighed	124
2	Sikkerhed	125
2.1	Introduktion	125
2.1.1	Opbevaring af dokumenterne	125
2.1.2	Advarslernes opbygning og struktur	125
2.1.3	Brugte advarselstegn	125
2.2	Anvendelsesområde	125
2.2.1	Tilsigtet brug	125
2.2.2	Fejlagtig brug, som med rimelighed kan forudses	126
2.2.3	Efterfølgende installerede komponenter	126
2.3	Krav til ejer og personale	126
2.3.1	Ejerens forpligtelser	126
2.3.2	Instruktion af personalet	126
2.3.3	Personalets kvalifikationer	126
2.4	Personligt beskyttelsesudstyr	127
2.5	Sikkerhedsanordninger	127
2.6	Sikkerhed ved generel håndtering af pumpen	127
2.6.1	Forebyggelse af ulykker	127
2.6.2	Den sikre arbejdsplads	127
2.6.3	De fem sikkerhedsregler	128
2.6.4	Adfærd i nødsituationer	128
2.7	Restfarer	128
2.7.1	Støj	128
2.7.2	Risiko for elektrisk stød	128
2.7.3	Fare for lækkende smøremiddel	128
3	Funktionsbeskrivelse	129
3.1	Anvendelsesområde	129
3.2	Konstruktion af pumpen	129



3.2.1	Oversigt.....	129
4	Transport og installation	131
4.1	Transport.....	131
4.2	Installation	131
4.3	Opbevaring.....	131
4.4	Elektrisk tilslutning.....	131
5	Idriftsættelse og drift	132
5.1	Installation af pumpen	132
5.2	Kontroller rotationsretningen	132
6	Service og vedligeholdelse	133
7	Nedlukning.....	134
7.1	Nedlukning	134
7.2	Endelig nedlukning.....	134
8	Genanvendelse og bortskaffelse.....	134
8.1	Emballage	134
8.2	Pumpe	134
9	Fejlfinding	135
9.1	Eventuelle fejl.....	135
10	Tekniske data.....	136
10.1	Maskinskilt.....	143
11	Overensstemmelseserklæring.....	144

Liste over figurer

Fig. 1	Mål.....	140
Fig. 2	Maskinskilt, variant 1	143
Fig. 3	Maskinskilt, variant 2	143
Fig. 4	Maskinskilt, variant 3.....	143
Fig. Pompen	354



1 Bemærkninger til denne vejledning

Tak, fordi du har valgt en dykpumpe fra P.

Denne driftsvejledning er beregnet til at hjælpe dig med at blive fortrolig med pumpen og få den fulde funktionelle fordel af dens ydeevne.

Læs denne vejledning omhyggeligt, før du bruger dykpumpen for første gang. Opbevar vejledningen til fremtidig reference.

Du kan finde en liste over reservedele med de tilsvarende ordrenumre på vores hjemmeside:

www.P-pumpen.de

1.1 Målgruppe

Denne driftsvejledning henvender sig til følgende målgrupper:

- Instrueret driftspersonale til installation, betjening, rengøring
- Instrueret vedligeholdelsespersonale

1.2 Præsentation af oplysninger

For at du kan arbejde hurtigt og sikkert med denne vejledning, bruges ensartet formatering, nummerering, symboler, sikkerhedsanvisninger (se kapitel 2), udtryk og forkortelser.

- ▶ Handlingsanvisninger er angivet med en pil.
- Optællinger er angivet med en prik.

BEMÆRK

Her finder du instruktioner for at undgå mulig skade på ejendom.

INFORMATION

Her finder du nyttige oplysninger om produktet i al almindelighed eller om dets håndtering.

1.3 Ansvar

Producenten påtager sig intet ansvar for skader og funktionsfejl, der skyldes manglende overholdelse af driftsvejledningen.

1.4 Garantibetingelser

For denne pumpe tilbyder vi en garanti på 12 måneder. Beviset for køb er garantibeviset.

Garantien er ugyldig, hvis skader skyldes tredjeparts forkerte brug eller forsøg på eller udførte ændringer af pumpen, eller hvis pumpen blev brugt til andet end dens tilsigtede brug.

1.5 Vejledningens gyldighed

Denne betjeningsvejledning er gyldig for pumper i følgende serier:

- P215, 315, 222, 322, 337, 437, 355, 455, 475, 675, 4110, 6150
- PC215, 315, 222, 322, 337, 437, 355, 455

2 Sikkerhed

2.1 Introduktion

Den grundlæggende forudsætning for sikker håndtering og problemfri drift af pumpen er viden om de grundlæggende sikkerhedsanvisninger og arbejdssikkerhedsforskrifterne.

Driftsvejledningen skal læses, forstås og overholdes af alle personer, der er ansvarlige for pumpens drift eller vedligeholdelse. Af denne grund skal den altid opbevares på det sted, hvor pumpen bruges. De lokale sikkerheds- og ulykkesforebyggelsesregler og kapitlet "Sikkerhed" skal overholdes.

2.1.1 Opbevaring af dokumenterne

Den aktuelle betjeningsvejledning skal altid være til rådighed for alle personer, der arbejder med pumpen.

2.1.2 Advarslernes opbygning og struktur

Advarslerne i denne driftsvejledning er opbygget efter et ensartet skema. De angiver restriktioner, der kan forårsage personskade eller materielle skader.

Generel opbygning

SIGNALORD

Advarselstegn **Farens type og kilde**
 Konsekvenser af manglende overholdelse
 ► Sikkerhedsforanstaltninger

Her gælder følgende:

Advarselstegn: repræsenterer faretypen symbolsk (se kapitel 2.1.3)

Signalord: angiver farens alvor

Oversigt over signalord

FARE

Angiver en overhængende farlig situation, som, hvis den ikke undgås, vil resultere i død eller alvorlige kvæstelser

ADVARSEL

Angiver en potentielt farlig situation, som, hvis den ikke undgås, kan resultere i død eller alvorlige kvæstelser

FORSIGTIG

Angiver en potentielt farlig situation, som, hvis den ikke undgås, kan resultere i mindre eller moderat kvæstelser

2.1.3 Brugte advarselstegn

Følgende liste forklarer de symboler, der er brugt i denne vejledning.



Advarsel om risiko for personskade eller materielle skader



Advarsel om elektrisk spænding

2.2 Anvendelsesområde

2.2.1 Tilsigtet brug

Dykpumpen er designet til brug på byggepladser til at pumpe forurenede vand op.

Dykpumpen er kun beregnet til følgende medier:

- forurenede vand med et faststofindhold på maks. 20 %
- Væsketemperatur: max. 40 °C (specialversioner på forespørgsel)

Pumpen må ikke bruges til oppumpning af brændbare væsker. Den må ikke bruges i miljøer, hvor der er risiko for brand eller eksplosion.



Pumpen må ikke bruges til oppumpning af fækkalt spildevand.

Pumpen må kun tændes, når der ikke er personer i vandet.

Tilsluttet anvendelse inkluderer også:

- ▶ Læs og forstå sikkerhedsinstruktioner
- ▶ Følg drifts- og vedligeholdelsesvejledningen
- ▶ Overhold inspektions- og vedligeholdelsesbetingelser

2.2.2 Fejlagtig brug, som med rimelighed kan forudses

Forkert brug kan føre til fare og skader på pumpen.

- ▶ Al anden brug end den beskrevet ovenfor er forbudt.
- ▶ Pumpen må ikke tændes, når der er personer i vandet.

2.2.3 Efterfølgende installerede komponenter

For efterfølgende integrerede komponenter og ombygninger skal ejeren foretage en tilsvarende vurdering af farerne.

2.3 Krav til ejer og personale

2.3.1 Ejers forpligtelser

Pumpens ejer skal sikre at

- idriftsættelse og drift udelukkende udføres af instrueret personale.
- denne driftsvejledning altid er tilgængelig. Den er en del af produktet.
- driftsvejledningen og især sikkerhedsinstruktionerne er blevet læst og forstået af det autoriserede personale inden drift, vedligeholdelse og reparation.
- driftspersonalet kender de grundlæggende regler for arbejdssikkerhed og forebyggelse af ulykker.
- de tilladte driftsbetingelser overholdes.

- der bestemmes yderligere potentielle farer i en risikovurdering, som kan være resultatet af særlige arbejdsforhold på det sted, hvor pumpen anvendes.
- der i tilfælde af udskiftning kun bruges originale dele, dele, der er godkendt af producenten, eller dele med tilsvarende specifikationer. Andre reservedele må kun installeres efter konsultation med producenten.
- pumpen kun betjenes i perfekt, driftssikker stand. Den tekniske tilstand skal altid overholde de landespecifikke juridiske krav og forskrifter.
- pumpen kun bruges som beregnet.
- alle sikkerhedsforskrifter overholdes.
- alle vedligeholdelsesopgaver udføres til tiden og professionelt af kvalificeret fagpersonale.

2.3.2 Instruktion af personalet

Inden pumpen betjenes skal personalet instrueres fuldt ud om:

- den korrekte brug af pumpen
- eventuelle ulykkesfarer og foranstaltninger for at forhindre dem

Ejeren skal sikre sig, at instruktionen gentages med passende intervaller.

2.3.3 Personalets kvalifikationer

Idriftsættelse, betjening, drift og vedligeholdelse af pumpen kræver grundlæggende teknisk viden samt kendskab til de tilknyttede tekniske termer. For at sikre driftssikkerhed skal disse aktiviteter kun udføres af en kvalificeret, uddannet, sikkerhedsuddannet og autoriseret specialist eller af en instrueret person under opsyn af en specialist.



Fagpersonale

En kvalificeret person er en person, der på grund af sin erhvervsuddannelse er i stand til på en professionel måde at udføre drifts- og vedligeholdelsesopgaver.

Specialisten er en person, der på grundlag af sin professionelle uddannelse, viden og erfaring såvel som viden om de relevante standarder og forskrifter er i stand til at vurdere det arbejde, der er tildelt ham, og erkende mulige farer.

Specialisten kender indholdet i denne betjeningsvejledning og alle andre relevante dokumenter, har læst og forstået dokumenterne.

Instrueret personale

En instrueret person er en person, der er blevet passende instrueret og trænet i de opgaver, der er tildelt ham, og kender de potentielle farer ved forkert adfærd. En instrueret person er bekendt med det nødvendige beskyttelsesudstyr, beskyttelsesforanstaltninger, relevante forskrifter og forebyggelse af ulykker, og har demonstreret sine kvalifikationer.

BEMÆRK

Instrueret personale skal altid vejledes af mindst en specialist.

2.4 Personligt beskyttelsesudstyr

Personligt beskyttelsesudstyr beskytter dig mod kvæstelser.

- ▶ Bær sikkerhedssko.
- ▶ Brug arbejdstøj og, hvis nødvendigt, beskytteshandsker, når du arbejder på pumpen.

2.5 Sikkerhedsanordninger

Sikkerhedsanordninger såsom sikkerhedsskærme tjener til at beskytte dig mod kvæstelser på færesteder.

- ▶ Brug kun pumpen med intakte og fungerende sikkerhedsanordninger. Før du tænder, skal du kontrollere, at alle sikkerhedsanordninger er installeret. Efter udført vedligeholdelse skal alle sikkerhedsanordninger sættes på igen.
- ▶ Fjern sikkerhedsskærme kun, når pumpen står stille. Lås pumpen mod gentilkobling.

2.6 Sikkerhed ved generel håndtering af pumpen

2.6.1 Forebyggelse af ulykker

Juridiske og interne forskrifter vedr. forebyggelse af ulykker kan forhindre kvæstelser. Overhold de gældende lokale forskrifter.

2.6.2 Den sikre arbejdsplads

Forudsætningen for sikkert og ergonomisk arbejde er en sikker arbejdsplads.

- ▶ Hold altid arbejdspladsen ren.
- ▶ Forsyningsledninger skal trækkes, så de ikke udgør en snubelfare.
- ▶ Sørg for, at belysningen er god under arbejdet.

2.6.3 De fem sikkerhedsregler

Når du udfører arbejde på elektriske komponenter, skal du overholde de fem sikkerhedsregler (i henhold til DIN VDE 0105-100: 2015-10). Disse er:

- frakobling
- forebyggelse mod genstart
- test for fravær af spænding på alle poler
- jordforbindelse og kortslutning
- tildækning af tilstødende spændende dele

2.6.4 Adfærd i nødsituationer

Der er tale om en nødsituation, hvis du bemærker en uventet fare. Der er tale om en uventet fare fx ved:

- alvorlige kvæstelser (fx elektrisk stød, faldulykke)
- alvorlige farer (fx brand)

Hvis du erkender en fare, skal du handle hurtigt.

- ▶ Afbryd arbejdet.
- ▶ Advar andre arbejdstagere.
- ▶ Underret redningsfolkene.
- ▶ Tag om nødvendigt pumpen ud af drift.

2.7 Restfarer

På trods af deres sikre konstruktion og tekniske beskyttelsesanordninger findes der uundgåelige, ikke åbenlyse restfarer.

- ▶ For at forhindre restfarer skal du overholde alle sikkerhedsinstruktioner i denne driftsvejledning.

2.7.1 Støj

Producenten garanterer, at en ny pumpe, der leveres direkte fra fabrikken, genererer et maksimalt støjniveau (luft) på 70 dB (A) under normale driftsbetingelser.

2.7.2 Risiko for elektrisk stød



Hvis der berøres strømførende dele, kan det føre til et livsfarligt elektrisk stød.

- ▶ Kun uddannet fagpersonale må udføre arbejde på strømforsyningen.
- ▶ Før du begynder arbejde, skal du slukke for pumpen og sikre den mod gentilkobling. Udfør kun arbejde på pumpen, når den er frakoblet.
- ▶ Løse forbindelser, brændte eller gennembrændte kabler skal udskiftes med det samme.
- ▶ Kablerne må ikke klemmes sammen eller klemmes fast.

2.7.3 Fare for lækkende smøremiddel

Smøremiddel kan strømme ud af pumpen og forurene vandet.



3 Funktionsbeskrivelse

3.1 Anvendelsesområde

Pumpen er beregnet til pumpning af forskellige medier. Den er velegnet til brug under ekstreme driftsforhold, fx i byggeriet, til spildevand osv.

For korrekt valg af pumpen kontakt SPT eller en autoriseret distributør, hvis du er i tvivl.

3.2 Konstruktion af pumpen

3.2.1 Oversigt

Se Fig. Pumper, side 354.

P215 W, P215 D, P315 W, P315 D, P222 D, P322 D, PC215 W, PC215 D, PC315 D, PC 222 D, PC 322 D

P337 D, P437D, P355 D, P455 D, P475 D, P675 D, P4110 D, P6150 D, PC337 D, PC437 D, PC355 D, PC455 D

Pos.	Beskrivelse
1	Trykudtag
2	Bæregreb
3	Pumpehoved
4	Kappe
5	Motordæksel
6	Rotor
7	Stator med hus
8	Lejehus
9	Oliehus
10	Olieskrue
11	Løbehjul
12	Sugedæksel
13	Indløbssi

Pos.	Beskrivelse
1	Trykudtag
2	Bæregreb
3	Pumpehoved
4	Kappe
5	Motordæksel
6	Rotor
7	Stator med hus
8	Lejehus
9	Oliehus
10	Olieskrue
11	Løbehjul
12	Sugedæksel
13	Indløbssi
14	Bundplade



Svanehals BM-EXT01-AV-PL (kun til type PC)

Pos.	Beskrivelse
1	SEKSKANTSKRUE 304 M10*55
2	CENTRERET VINKELFORSKRUNING EUB-M-20-75
3	TÆTNINGSSKIVE: EUB-M-20-75
4	SPÆNSKIVE: M10
5	SEKSKANTMØTRIK M10 AISI304
6	UNBRAKOSKRUE 304 M10*35

4 Transport og installation

4.1 Transport

⚠ ADVARSEL



Fare for at pumpen vælter

- ▶ Sæt pumpen på et stabilt underlag.
- ▶ Sørg for, at pumpen hverken kan vælte eller rulle væk.

⚠ ADVARSEL



Risiko for personskade på grund af brud på bærehåndtagene

- ▶ Kontroller pumpens bærehåndtag for slitage og skader, inden du løfter.

Pumpen kan transporteres lodret og vandret.

Brug altid håndtaget til at transportere pumpen. Løft ikke pumpen ved motorkablet eller slangen.

4.2 Installation

⚠ FARE



Livsfare pga. elektrisk stød

- ▶ Når du arbejder på pumpen, skal du overholde lovbestemmelserne.
- ▶ Arbejde på elektriske komponenter må kun udføres af kvalificerede elektrikere.
- ▶ Frakobl pumpen og i givet fald alt udstyr fra strømkilden, inden du arbejder på de elektriske komponenter.

4.3 Opbevaring

Pumpen kan opbevares lodret og vandret.

- ▶ Fastgør pumpen, så den ikke kan rulle væk.
- ▶ Sæt pumpen på en stabil overflade, så den ikke kan vælte.

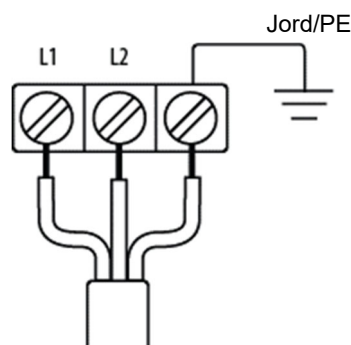
Hvis pumpen skal opbevares i længere tid, skal du vælge et rent og tørt sted (relativ fugtighed <40 %).

Efter længerevarende opbevaring skal du kontrollere pumpen som følger:

- ▶ Drej pumpehjulet med hånden.
- ▶ Kontroller pakningerne og kabelindgangene.

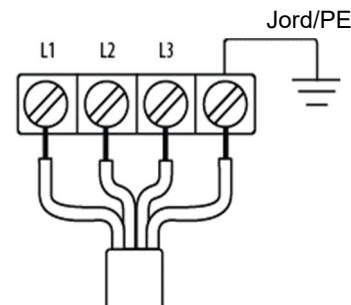
4.4 Elektrisk tilslutning

230 V



L1	brun	jord/PE	gul/grøn
L2 (N)	blå		

400 V



L1	brun	L3	grå
L2	sort	jord/PE	gul/grøn

5 Idriftsættelse og drift

FARE



Livsfare pga. elektrisk stød

Der er risiko ved berøring af spændingsførende dele - også i tilfælde af en fejl.

- ▶ Pumpen må ikke bruges, når der er personer i vandet.

ADVARSEL



Risiko for at komme i klemme eller blive trukket ind af rotoren

Risiko for snitsår ved indgreb i pumpehjulet

- ▶ Sæt pumpen kun i drift, hvis alle sikkerhedsanordninger er korrekt installeret og fungerer.

ADVARSEL



Fare for at pumpen vælter

- ▶ Sæt pumpen på et stabilt underlag.
- ▶ Sørg for, at pumpen hverken kan vælte eller rulle væk.

FORSIGTIG



Fare på grund af opstartstryk ved aktivering

Stødet ved aktiveringen, kan være ekstremt stærkt.

- ▶ Hold aldrig i håndtaget, når pumpen tændes.
- ▶ Placer pumpen på en fast og stabil overflade, hvorpå den ikke kan glide.

FORSIGTIG



Fare for at væsker sprøjtes ud under højt tryk

- ▶ I tilfælde af lækager eller beskadigede komponenter skal pumpen slukkes og sikres mod gentilkobling.

5.1 Installation af pumpen

1. Tilslut trykledningen.
2. Tilslut strømkablet.

Pumpen kan hænges op på håndtaget lidt over jorden/gulvet. I denne forbindelse skal der, afhængigt af pumpekapaciteten, tages højde for pumpens evt. høje starttryk!

5.2 Kontroller rotationsretningen

Pumpen drejer i den korrekte retning, hvis starttrykket er mod uret (set ovenfra).



Hvis rotationsretningen er forkert, skal to af faserne vendes (400V) (overlad dette arbejde til en kvalificeret elektriker).

6 Service og vedligeholdelse

FARE



Livsfare pga. elektrisk stød

Der er risiko ved berøring af spændingsførende dele - også i tilfælde af en fejl.

- ▶ Pumpen må ikke bruges, når der er personer i vandet.
- ▶ Når du arbejder på pumpen, skal du overholde lovbestemmelserne.
- ▶ Arbejde på elektriske komponenter må kun udføres af kvalificerede elektrikere.
- ▶ Frakobl pumpen og i givet fald alt udstyr fra strømkilden, inden du arbejder på de elektriske komponenter.

ADVARSEL



Risiko for at komme i klemme eller blive trukket ind af rotoren

Risiko for snitsår ved indgreb i pumpehjulet

- ▶ Frakobl pumpen fra strømkilden, før du udfører vedligeholdelse.
- ▶ Lås pumpen mod gentilkobling.

ADVARSEL



Fare for at pumpen vælter

- ▶ Sæt pumpen på et stabilt underlag.
- ▶ Sørg for, at pumpen hverken kan vælte eller rulle væk.

ADVARSEL



Risiko for personskade på grund af brud på bærehåndtagene

- ▶ Kontroller pumpens bærehåndtag for slitage og skader, inden du løfter.

FORSIGTIG



Fare på grund af opstartstryk ved aktivering

- ▶ Frakobl pumpen fra strømkilden, før du udfører vedligeholdelse.
- ▶ Lås pumpen mod gentilkobling.

FORSIGTIG



Risiko for snitsår pga. på skarpe kanter

- Slidte pumpehjul har ofte meget skarpe kanter.
- ▶ Brug beskyttelseshandsker ved montering og demontering af pumpehjulet.

FORSIGTIG



Fare for olie, der sprøjtes ud

Olien i huset kan stadig være under pres og sprøjte ud, når oliepåfyldningsskruen åbnes.

- ▶ Når du løsner oliepåfyldningsskruen, skal du holde en klud over oliehuset for at forhindre stænk.

Regelmæssig kontrol og forebyggende vedligeholdelse sikrer pålidelig og sikker drift. Kontroller pumpen mindst hver sjette måned.

Vedligeholdelses- og reparationsarbejde må kun udføres af uddannet fagpersonale i overensstemmelse med vedligeholdelsesplanen.

Alt arbejde på pumpens elektriske udstyr må kun udføres af uddannede elektrikere.

I forbindelse med større vedligeholdelsesopgaver og inspektioner kan du bruge en af P autoriseret distributør eller et autoriseret værksted.

Udfør kun vedligeholdelses- og reparationsarbejde, når pumpen er slukket. Følg reglerne om forebyggelse af ulykker.

7 Nedlukning

FARE



Livsfare pga. elektrisk stød

- ▶ Når du arbejder på pumpen, skal du overholde lovbestemmelserne.
- ▶ Arbejde på elektriske komponenter må kun udføres af kvalificerede elektrikere.
- ▶ Frakobl pumpen og i givet fald alt udstyr fra strømkilden, inden du arbejder på de elektriske komponenter.

FORSIGTIG



Fare for olie, der sprøjtes ud

Olien i huset kan stadig være under pres og sprøjte ud, når oliepåfyldningsskruen åbnes.

- ▶ Når du løsner oliepåfyldningsskruen, skal du holde en klud over oliehuset for at forhindre stænk.

Nedlukning af pumpen må kun udføres af kvalificerede personer i overensstemmelse med sikkerhedsinstruktionerne. Sørg for, at der kun er autoriserede personer i pumpens arbejdsområde.

7.1 Nedlukning

Sluk for pumpen for midlertidig nedlukning.

7.2 Endelig nedlukning

For endelig nedlukning skal pumpen ud over ovenstående punkter sikres mod genstart.

Til sidst skal du frakoble strømforsyningen ved at tage netstikket ud.

8 Genanvendelse og bortskaffelse

8.1 Emballage

Til forsendelse blev komponenter pakket i henhold til transportbetingelserne. Emballagen skal derfor samles og bortskaffes separat efter brug. Genanvendelse foretrækkes, så affald undgås.

8.2 Pumpe



Pumper, der har nået slutningen af deres tekniske levetid, kan returneres til Söndgerath eller andre autoriserede virksomheder.

Hvis du ikke returnerer pumpen, skal du bortskaffe den i henhold til de gældende miljøbestemmelser.

BEMÆRK



Smøremidler skal transporteres og bortskaffes på en miljømæssig forsvarlig måde.

Overhold de lokale love.

9 Fejlfinding

ADVARSEL



Risiko for at komme i klemme eller blive trukket ind af rotoren

Risiko for snitsår ved indgreb i pumpehjulet

- ▶ Frakobl pumpen fra strømkilden før fejlfinding.
- ▶ Lås pumpen mod gentilkobling.

9.1 Eventuelle fejl

Fejl	Mulig(e) årsag(er)	Afhjælpning
Pumpen starter ikke	Ingen strømforsyning	Kontroller strømforsyningen, og genopret den, om nødvendigt
	Forsyningslinjen er beskadiget	Kontroller forsyningsledningen, og udskift den, om nødvendigt
	Pumpehjul blokeret	Kontroller pumpehjul, og fjern om nødvendigt forhindring eller blokering
Motorværn udløses	Pumpehjul blokeret	Kontroller pumpehjul, og fjern om nødvendigt forhindring eller blokering
	Spænding for lav	Kontroller spændingsforsyningen, og opret den nominelle spænding
	For høj frekvens (60 Hz)	Kontroller netfrekvensen, og opret den nominelle frekvens. Om nødvendigt, udskift model
	Pumpe overophedet	Kontroller, om pumpen transporterer tilstrækkelig væske, rengør, om nødvendigt, indløbssien Undgå tørløb
	Nominel strøm indstillet forkert efter reparation	Få indstillingerne for motorværnmodulet kontrolleret og justeret af en specialist
	Motor defekt	Kontroller statoren og udskift, om nødvendigt
	Overbelastning på grund af for højt faststofindhold	Fortynd medie (maks. 20 % faststofindhold) Rengør indløbssi Hvis der suges for meget sediment ind, skal pumpen placeres på en hævet betonblok
Pumpeeffekt (mængde/højde) for lav	Pumpehjul slidt eller beskadiget	Udskift pumpehjul
	Slange tilstoppet	Fjern blokering. Læg slangen lige og uden knæk
	Indløbssi tilstoppet	Rengør indløbssi, undgå transport af sediment
	Forkert rotationsretning	Kontroller rotationsfeltet, og brug, om nødvendigt, en faseinverter til at generere det korrekte rotationsfelt, eller kontroller forbindelse
Øget kørestøj	Lejeskader	Udskift kugleleje
	Sten i indløbssien	Rengør indløbssi

10 Tekniske data

	P 215 W	P 215 D	P 315 W	P 315 D
Motorydelse P2 [kw]	1,5	1,5	1,5	1,5
Nom. spænding [V]	230	400	230	400
Nom. strøm [A]	12,5	3,5	12,5	3,5
Tilslutningsledning 20 m	H07RN-F 3G1,5mm ²	H07RN-F 4G1,5mm ²	H07RN-F 3G1,5mm ²	H07RN-F 3G1,5mm ²
Transporthøjde H. min. [m]	3	3	3	3
Transporthøjde H. maks. [m]	23	21	17	16
Transportmængde maks. [l/min]	500	450	690	630
Neddykningsdybde maks. [m]	10	10	10	10
Vægt [kg]	28	26,5	27,5	26,5
Fri gennemgang [mm]	9	9	9	9
Mekanisk pakning	CA/CE-SIC/SIC	CA/CE-SIC/SIC	CA/CE-SIC/SIC	CA/CE-SIC/SIC
Oliemængde [ml]	400	400	400	400

	P 222 D	P 322 D	P 337 D	P 437 D
Motorydelse P2 [kw]	2,2	2,2	3,7	3,7
Nom. spænding [V]	400	400	400	400
Nom. strøm [A]	5,2	5,2	9,5	9,5
Tilslutningsledning 20 m	H07RN-F 4G1,5mm ²	H07RN-F 4G1,5mm ²	H07RN-F 4G2,5mm ²	H07RN-F 4G2,5mm ²
Transporthøjde H. min. [m]	3	3	3	3
Transporthøjde H. maks. [m]	26	10	30	18,5
Transportmængde maks. [l/min]	550	700	900	1400
Neddykningsdybde maks. [m]	10	10	10	10
Vægt [kg]	30	30	36	36
Fri gennemgang [mm]	9	9	10	10
Mekanisk pakning	CA/CE-SIC/SIC	CA/CE-SIC/SIC	CA/CE-SIC/SIC	CA/CE-SIC/SIC
Oliemængde [ml]	400	400	550	550

	P 355 D	P 455 D	P 475 D	P 675 D
Motorydelse P2 [kw]	5,5	5,5	7,5	7,5
Nom. spænding [V]	400	400	400	400
Nom. strøm [A]	12,5	12,5	16	16
Tilslutningsledning 20 m	H07RN-F 4G2,5mm ²	H07RN-F 4G2,5mm ²	H07RN-F 4G4mm ²	H07RN-F 4G4mm ²
Transporthøjde H. min. [m]	3	3	3	3
Transporthøjde H. maks. [m]	33	23	39	29
Transportmængde maks. [l/min]	1200	1900	1900	2250
Neddykningsdybde maks. [m]	10	10	10	10
Vægt [kg]	51,5	51,5	72	73
Fri gennemgang [mm]	11,5	10	10	10
Mekanisk pakning	CA/CE-SIC/SIC	CA/CE-SIC/SIC	CA/CE-SIC/SIC	CA/CE-SIC/SIC
Oliemængde [ml]	700	700	850	850

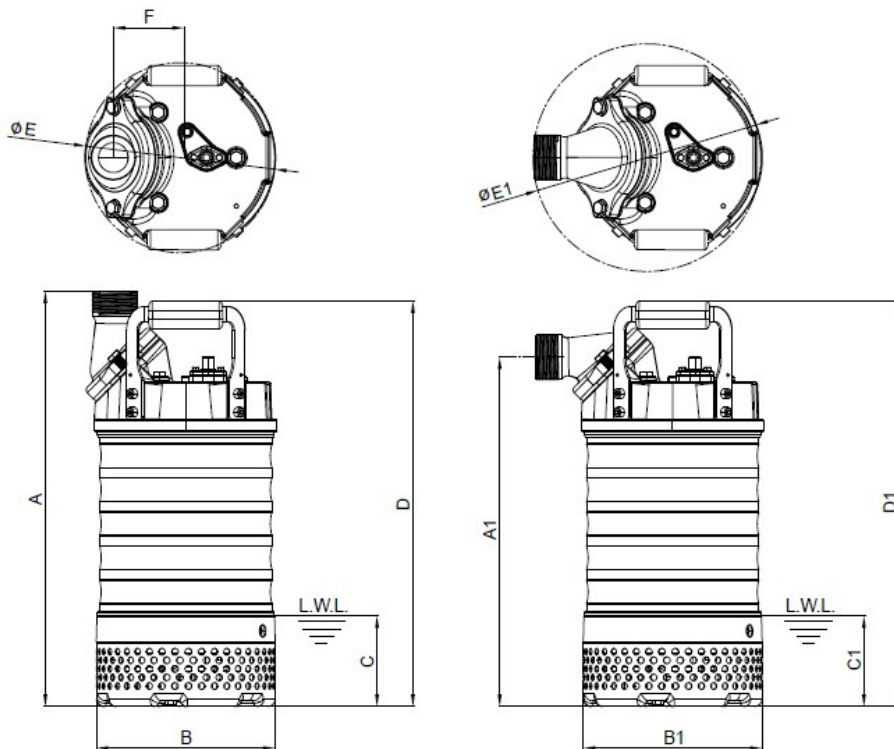
	P 4110 D	P 6150 D
Motorydelse P2 [kw]	11	15
Nom. spænding [V]	400	400
Nom. strøm [A]	22	27
Tilslutningsledning 20 m	H07RN-F 4G4mm ²	H07RN-F 4G6mm ²
Transporthøjde H. min. [m]	3	3
Transporthøjde H. maks. [m]	50	54
Transportmængde maks. [l/min]	1800	2200
Neddykningsdybde maks. [m]	10	10
Vægt [kg]	104	112
Fri gennemgang [mm]	10	10
Mekanisk pakning	CA/CE-SIC/SIC	CA/CE-SIC/SIC
Oliemængde [ml]	1800	1800

	PC 215 W	PC 215 D	PC 315 D	PC 222 D
Motorydelse P2 [kw]	1,5	1,5	1,5	2,2
Nom. spænding [V]	230	400	400	400
Nom. strøm [A]	12,5	3,5	3,5	5,2
Tilslutningsledning 20 m	H07RN-F 3G1,5mm ²	H07RN-F 4G1,5mm ²	H07RN-F 4G1,5mm ²	H07RN-F4G1,5mm ²
Transporthøjde H. min. [m]	3	3	3	3
Transporthøjde H. maks. [m]	23	21	16	26
Transportmængde maks. [l/min]	500	450	630	550
Neddykningsdybde maks. [m]	10	10	10	10
Vægt [kg]	30,2	28,7	28,7	32,2
Fri gennemgang [mm]	9	9	9	9
Mekanisk pakning	CA/CE-SIC/SIC	CA/CE-SIC/SIC	CA/CE-SIC/SIC	CA/CE-SIC/SIC
Oliemængde [ml]	400	400	400	400

	PC 322 D	PC 337 D	PC 437 D	PC 355 D
Motorydelse P2 [kw]	2,2	3,7	3,7	5,5
Nom. spænding [V]	400	400	400	400
Nom. strøm [A]	5,2	9,5	9,5	12,5
Tilslutningsledning 20 m	H07RN-F 4G1,5mm ²	H07RN-F 4G2,5mm ²	H07RN-F 4G2,5mm ²	H07RN-F 4G2,5mm ²
Transporthøjde H. min. [m]	3	3	3	3
Transporthøjde H. maks. [m]	10	30	18,5	33
Transportmængde maks. [l/min]	700	900	1400	1200
Neddykningsdybde maks. [m]	10	10	10	10
Vægt [kg]	32,2	38,2	38,2	53,7
Fri gennemgang [mm]	9	10	10	10
Mekanisk pakning	CA/CE-SIC/SIC	CA/CE-SIC/SIC	CA/CE-SIC/SIC	CA/CE-SIC/SIC
Oliemængde [ml]	400	550	550	700



	PC 455 D
Motorydelse P2 [kw]	5,5
Nom. spænding [V]	400
Nom. strøm [A]	12,5
Tilslutningsledning 20 m	H07RN-F 4G2,5mm ²
Transporthøjde H. min. [m]	3
Transporthøjde H. maks. [m]	23
Transportmængde maks. [l/min]	1900
Neddykningsdybde maks. [m]	10
Vægt [kg]	53,7
Fri gennemgang [mm]	10
Mekanisk pakning	CA/CE-SIC/SIC
Oliemængde [ml]	700



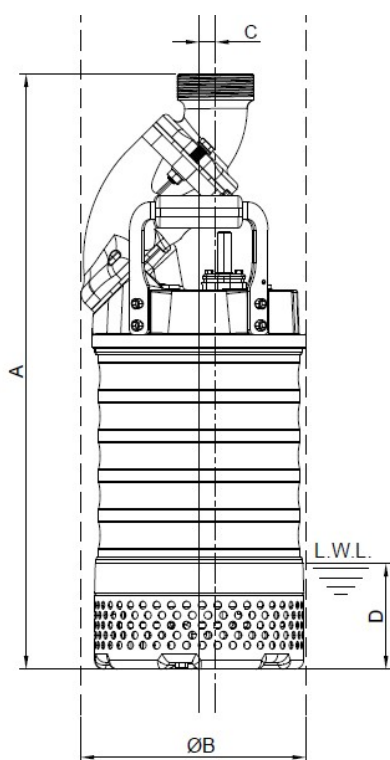
*L.W.L.:
kontinuerlig vandstand

**højden kan variere
afhængig af
koblingstype

Fig. 1 Mål

		P 215 W	P 215 D	P315 W	P 315 D	P 222 D	P 322 D	P 337 D	P 437 D
DN	mm	50 / 2"	50 / 2"	75 / 3"	75 / 3"	50 / 2"	75 / 3"	75 / 3"	100 / 4"
A**	mm	559	559	559	555	588	587	596	586
B	mm	240	240	240	240	240	240	240	240
C*	mm	122	122	122	122	122	122	131	131
D	mm	545	545	545	545	577	577	586	586
E	mm	256	256	256	274	256	274	277	288
F	mm	96	96	96	107	96	107	106	106
A1**	mm	470	470	470	482	501	515	524	524
B1	mm	240	240	240	240	240	240	240	240
C1*	mm	122	122	122	122	122	122	131	131
D1	mm	545	545	545	545	577	577	586	586
E1	mm	306	306	306	309	306	309	306	300

		P 355 D	P 455 D	P 475 D	P 675 D	P 4110 D	P 6150 D
DN	mm	75 / 3"	100 / 4"	100 / 4"	150 / 6"	100 / 4"	150 / 6"
A**	mm	644	633	625	632	721	730
B	mm	284	284	286	286	286	286
C*	mm	133	133	155	155	151	151
D	mm	632	632	610	610	712	712
E	mm	303	320	359	390	403	423
F	mm	123	127	158	173	181	201
A1**	mm	573	575	558	573	655	671
B1	mm	284	284	286	286	286	286
C1*	mm	133	133	155	155	151	151
D1	mm	632	632	610	610	712	712
E1	mm	335	324	420	435	420	435



*L.W.L.:
kontinuerlig vandstand

Fig. 2 Mål

		PC 215 W	PC 215 D	PC 315 D	PC 222 D	PC 322 D	PC 337 D	PC 437 D
DN	mm	50 / 2"	50 / 2"	75 / 3"	50 / 2"	75 / 3"	75 / 3"	100 / 4"
A	mm	690	690	690	721	721	727	727
B	mm	259	259	259	259	259	257	257
C	mm	7	7	7	7	7	21	21
D*	mm	122	122	122	122	122	131	131



		PC 355 D	PC 455 D
DN	mm	75 / 3"	100 / 4"
A	mm	775	775
B	mm	291	291
C	mm	3	3
D*	mm	133	133

10.1 Maskinskilt

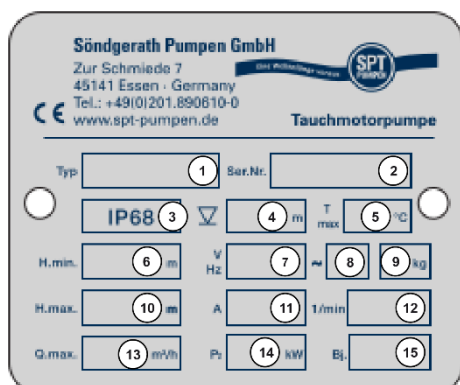


Fig. 3 Maskinskilt, variant 1

Pos.	Betegnelse	Pos.	Betegnelse
1	Type	9	Vægt
2	Serienummer	10	Maks. transport-højde
3	Beskyttelses-klasse	11	Nom. strøm
4	Maks. Nedsænkningsdybde	12	Omdrejningstal
5	Maks. medietemperatur	13	Maks. transport-mængde
6	Min. transport-højde	14	Effekt
7	Nom. spænding, frekvens	15	Byggeår
8	Antal faser		

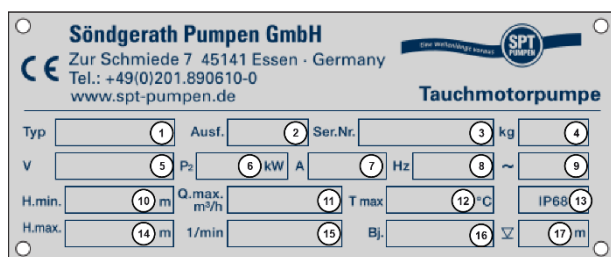


Fig. 4 Maskinskilt, variant 2

Pos.	Betegnelse	Pos.	Betegnelse
1	Type	10	Min. transporthøjde
2	Udførelse	11	Maks. transportmængde
3	Serienummer	12	Maks. medietemperatur
4	Vægt	13	Beskyttelsesklasse
5	Nom. spænding	14	Maks. transporthøjde
6	Effekt	15	Omdrejningstal
7	Nom. strøm	16	Byggeår
8	Frekvens	17	Maks. Nedsænkningsdybde
9	Antal faser		

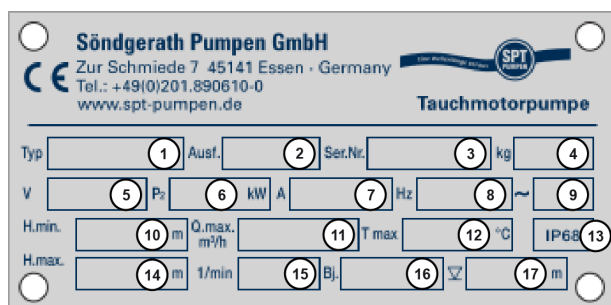


Fig. 5 Maskinskilt, variant 3

Pos.	Betegnelse	Pos.	Betegnelse
1	Type	10	Min. transporthøjde
2	Udførelse	11	Maks. transportmængde
3	Serienummer	12	Maks. medietemperatur
4	Vægt	13	Beskyttelsesklasse
5	Nom. spænding	14	Maks. transporthøjde
6	Effekt	15	Omdrejningstal
7	Nom. strøm	16	Byggeår
8	Frekvens	17	Maks. nedsænkningsdybde
9	Antal faser		



11 Overensstemmelseserklæring

EF-overensstemmelseserklæring

i henhold til EF-maskindirektiv 2006/42/EF, bilag II 1. A

**Producent**

Söndgerath Pumpen GmbH
Zur Schmiede 7
D-45141 Essen

I Den Europæiske Union boende person, der er bemyndiget til at udarbejde den tekniske dokumentation

Söndgerath Pumpen GmbH
Zur Schmiede 7
D-45141 Essen

Beskrivelse og identifikation af maskinen

Produkt/fabrikat Dykpumpe
Typer P 215, 315, 222, 322, 337, 437, 355, 455, 475, 675, 4110, 6150
PC 215, 315, 222, 322, 337, 437, 355, 455

Funktion Dykpumpen er designet til brug på byggepladser til at pumpe forurenede vand op.

Det erklæres udtrykkeligt, at maskinen overholder alle relevante bestemmelser i følgende EF-direktiver eller -forordninger:

2006/42/EF Europa-Parlamentets og Rådets direktiv 2006/42/EF af 17. maj 2006 om maskiner og om ændring af direktiv 95/16/EF (omarbejdning) (1)

Henvielse til de harmoniserede standarder anvendt i overensstemmelse med artikel 7, stk. 2:

EN ISO 14120:2015 Maskinsikkerhed – Beskyttelseskærme – Generelle krav til konstruktion, fremstilling og valg af faste og bevægelige afskærmninger (ISO 14120:2015)
EN ISO 13857:2008 Maskinsikkerhed - Sikkerhedsafstande til forebyggelse af fareområder, som kan nås med hænder, arme, ben og fødder (ISO 13857: 2008)
EN 809:1998+A1:2009/AC:2010 Pumper og pumpeenheder til væsker. Fælles sikkerhedskrav
EN 60335-2-41:2003/A2:2010 Elektriske apparater til husholdningsbrug o.l. - Sikkerhed - Del 2-41: Særlige krav til pumper

Henvielse til de øvrige anvendte tekniske standarder og specifikationer:

EN 60335-1:2002/A1:2004/AC:2007 Elektriske apparater til husholdningsbrug o.l. - Sikkerhed - Del 1 Generelle krav IEC 60335-1:2001 (modificeret)

Essen, den 08.04.2022

By, dato

Underskrift
Andreas Söndgerath
adm. direktør

Underskrift
Carsten Söndgerath
adm. direktør

Suomalainen

Sisällysluettelo

1	Tietoja tästä oppaasta	147
1.1	Kohderyhmä	147
1.2	Tietojen esitystapa	147
1.3	Vastuu	147
1.4	Takuuehdot	147
1.5	Oppaan kattavuus	147
2	Turvallisuus	148
2.1	Esittely	148
2.1.1	Asiakirjojen säilyttäminen	148
2.1.2	Varoitusten rakenne ja esitystapa	148
2.1.3	Käytetyt varoitusmerkit	148
2.2	Soveltamisala	148
2.2.1	Määräystenmukainen käyttö	148
2.2.2	Kohtuudella ennakoitavissa oleva väärinkäyttö	149
2.2.3	Osien asennus jälkikäteen	149
2.3	Toiminnanharjoittajaan ja henkilöstöön kohdistuvat vaatimukset	149
2.3.1	Toiminnanharjoittajan veloitteet	149
2.3.2	Henkilöstön koulutus	149
2.3.3	Henkilöstön pätevyys	149
2.4	Henkilösuojaimet	150
2.5	Turvalaitteet	150
2.6	Turvallisuus pumpun parissa työskennellessä	150
2.6.1	Onnettomuuksien ehkäisy	150
2.6.2	Työympäristön turvallisuus	150
2.6.3	Viisi turvallisuussääntöä	151
2.6.4	Toiminta hätätapauksessa	151
2.7	Jäännösriskit	151
2.7.1	Melu	151
2.7.2	Sähköiskuvaara	151
2.7.3	Voiteluainevuotojen aiheuttama vaara	151
3	Toimintakuvaus	152
3.1	Käyttötarkoitus	152
3.2	Pumpun rakenne	152

3.2.1	Yleiskuva	152
4	Kuljetus ja asennus	154
4.1	Kuljetus.....	154
4.2	Asennus	154
4.3	Varastointi	154
4.4	Sähköliitäntä.....	154
5	Käyttöönotto ja käyttö	155
5.1	Pumpun asennus	155
5.2	Pyörimissuunnan tarkistaminen	155
6	Huolto ja kunnossapito	156
7	Käytöstäpoisto	157
7.1	Käytöstäpoisto.....	157
7.2	Lopullinen käytöstäpoisto.....	157
8	Kierrätys ja hävittäminen	157
8.1	Pakkausmateriaalit.....	157
8.2	Pumppu.....	157
9	Vianetsintä ja -poisto	158
9.1	Mahdolliset häiriöt	158
10	Tekniset tiedot.....	159
10.1	Tyypikilpi.....	166
11	Vaatimustenmukaisuusvakuutus	167

Kuvaluettelo

Fig. 1	Mitat.....	163
Fig. 2	Tyypikilpi, versio 1	166
Fig. 3	Tyypikilpi, versio 2	166
Fig. 4	Tyypikilpi, versio 3.....	166
Fig. Pumput	354



1 Tietoja tästä oppaasta

Kiitos, että valitsit P-uppopumpun.

Tämä opas sisältää oleelliset tiedot P-uppopumpuista ja niiden ominaisuuksien hyödyntämisestä tehokkaasti.

Kaikkien uppopumpun parissa työskentelevien on luettava tämä käyttöopas huolellisesti ennen laitteen käyttöönottoa. Säilytä opas mahdollista myöhempää tarvetta varten.

Varaosaluettelo ja vastaavat tilausnumerot löytyvät verkkosivuiltamme:

www.P-pumpen.de

1.1 Kohderyhmä

Tämä käyttöopas on tarkoitettu seuraaville kohderyhmille:

- Koulutettu asennus-, käyttö-, ja puhdistushenkilöstö.
- Koulutettu huoltohenkilöstö.

1.2 Tietojen esitystapa

Tässä oppassa ja siinä annetuissa turvallisuusohjeissa (ks. Luku 2) käytetään yhtenäistä muotoilua, numerointia, symboleja, termejä ja lyhenteitä.

- ▶ Toimintaohjeet on merkitty nuolella.
- Luettelot on merkitty pisteellä.

HUOMIO

Täältä löytyvät ohjeet mahdollisten materiaalivahinkojen välttämiseksi.

HUOMAA

Tässä on hyödyllistä tietoa tuotteesta ja sen käsittelystä.

1.3 Vastuu

Valmistaja ei vastaa käyttöoppaassa annettujen ohjeiden noudattamatta jättämisestä mahdollisesti aiheutuneista vahingoista ja/tai toimintahäiriöistä.

1.4 Takuuehdot

Pumpuilla on 12 kuukauden takuu. Ostosite toimii takuutodistuksena.

Takuu raukeaa, jos pumpussa havaitaan väärinkäytöstä tai kolmansien osapuolten tekemistä muutoksista johtuvia vaurioita tai jos pumpua on käytetty määrästenvastaisesti.

1.5 Oppaan kattavuus

Tämä käyttöopas koskee seuraavan sarjan pumppuja:

- P215, 315, 222, 322, 337, 437, 355, 455, 475, 675, 4110, 6150
- PC215, 315, 222, 322, 337, 437, 355, 455

2 Turvallisuus

2.1 Esittely

Pumpun turvallisen käytön ja häiriöttömän toiminnan perusedellytyksenä on oleellisten työturvallisuusmääräysten tuntemus.

Kaikkien pumpun käyttö- ja/tai kunnossapitohenkilöiden on luettava tämä käyttöopas, hallittava sen sisältö ja noudatettava käyttöoppaassa annettuja ohjeita ja määräyksiä. Käyttöopas on aina pidettävä saatavilla pumpun käyttöympäristössä. Paikallisia turvallisuusmääräyksiä ja luvussa "Turvallisuus" annettuja ohjeita on noudatettava.

2.1.1 Asiakirjojen säilyttäminen

Käyttöoppaan on aina oltava kaikkien pumpun parissa työskentelevien saatavilla.

2.1.2 Varoitusten rakenne ja esitystapa

Tässä käyttöoppaassa annetut varoitukset perustuvat yhtenäiseen esitystapaan. Varoituksissa korostuvat henkilö- tai materiaalivahinkoja mahdollisesti aiheuttavia jäännösriskit.

Oppaan yleinen rakenne

MERKKISANAT

Varoitus-
merkit

Vaaran tyyppi ja lähde

Laiminlyönnin seuraukset

► Turvatoimenpiteet

:

Varoitus: ilmoittaa vaaran tyyppin symbolimuodossa (ks. Luku 2.1.3)

Merkkisana: ilmoittaa vakavasta vaarasta

Katsaus merkkisanoihin

VAARA

Viittaa välittömästi vaaralliseen tilanteeseen, jossa laiminlyönnin seurauksena on kuolema tai vakava loukkaantuminen.

VAROITUS

Viittaa mahdollisesti vaaralliseen tilanteeseen, jossa laiminlyönnin seurauksena voi olla kuolema tai vakava loukkaantuminen.

VARO

Viittaa mahdollisesti vaaralliseen tilanteeseen, jossa laiminlyönnin seurauksena voi olla vähäinen tai keskivakava loukkaantuminen.

2.1.3 Käytetyt varoitusmerkit

Seuraava luettelo sisältää tässä oppaassa käytettyjen symbolien selitteet.



Varoitus - loukkaantumis- tai materiaalivahinkojen vaara



Varoitus - sähköjännite

2.2 Soveltamisala

2.2.1 Määräystenmukainen käyttö

Uppopumppu on suunniteltu likaveden pumppaamiseen rakennuskohteissa.

Uppopumppu on tarkoitettu vain

- likaisen, kiintoainepitoisuudeltaan enintään 20 % veden pumppaamiseen.
- Nesteen lämpötila: maks. 40 °C (erikoisversiot pyynnöstä)

Pumppua ei saa käyttää syttyvien nesteiden pumppaamiseen. Pumppua ei saa käyttää palo- tai räjähdysvaarallisissa ympäristöissä.

Pumppua ei saa käyttää ulostepitoisten jätevesien pumppaamiseen.

Pumpun saa kytkeä päälle vain, kun vedessä ei ole ketään.

Määräystenmukaisen käytön edellytykset:

- ▶ turvallisuusohjeiden lukeminen ja omaksuminen
- ▶ annettujen käyttö- ja huolto-ohjeiden noudattaminen
- ▶ tarkastus- ja huoltomääräysten noudattaminen

2.2.2 Kohtuudella ennakoitavissa oleva väärinkäyttö

Väärinkäytön seurauksena voi olla vaaratilanteita ja pumpun vaurioituminen.

- ▶ Kaikki edellä ilmoitetusta käytöstä poikkeavat sovellukset ovat kiellettyjä.
- ▶ Pumppua ei saa kytkeä päälle, kun vedessä on ihmisiä.

2.2.3 Osien asennus jälkikäteen

Käyttäjän on jälkikäteen tapahtuvan osien lisäyksen ja muuntamisen osalta suoritettava vastaava riskiarviointi.

2.3 Toiminnanharjoittajaan ja henkilöstöön kohdistuvat vaatimukset

2.3.1 Toiminnanharjoittajan velvoitteet

Toiminnanharjoittajan on varmistettava, että:

- Käyttöönotto- ja käyttötoimenpiteitä suorittavat ainoastaan asianmukaisesti koulutetut henkilöt.
- Tämä käyttöopas, joka on osa tuotetta, on aina käyttöhenkilöstön saatavilla.
- Käyttö-, huolto- ja korjaushenkilöstö on lukenut käyttöoppaan - ja erityisesti siinä annetut turvallisuusohjeet - ja omaksunut oppaan sisällön ennen toimenpiteiden aloittamista.
- Käyttöhenkilöstö tuntee yleiset työturvallisuusmääräykset ja menettelytavat tapaturmien ehkäisemiseksi.
- Sallitun käytön edellytykset täyttyvät.

- Riskiarvioinnissa voidaan määrittää muita mahdollisia pumpun käyttöympäristön erityisolosta johtuvia vaaroja.
- Osavaihtojen yhteydessä käytetään vain alkuperäisiä tai valmistajan hyväksymiä, tekniseltä erittelyltään vastaavia osia. Muita varaosia saa asentaa vain valmistajan erillisluvalla.
- Pumppua käytetään vain moitteettomassa, toimintavarmassa kunnossa. Tuotteen teknisen kunnan on aina oltava maakohtaisten lakien ja asetusten mukainen.
- Pumppua käytetään vain määräysten mukaisesti.
- Kaikki turvallisuusmääräykset täyttyvät.
- Kaikki huoltotoimet suoritetaan oikea-aikaisesti ja ammattimaisesti. Suorittajana toimii vain pätevä erikoishenkilöstö.

2.3.2 Henkilöstön koulutus

Henkilöstölle on annettava ennen pumpun käyttöä kattava koulutus seuraavista aihealueista:

- Pumpun asianmukainen käyttö.
- Mahdolliset onnettomuusriskit ja toimenpiteet niiden estämiseksi.

Toiminnanharjoittajan on varmistettava, että koulutus uusitaan sopivin määrävälein.

2.3.3 Henkilöstön pätevyys

Pumpun käyttöönotto, käyttö ja huolto edellyttävät teknisiä perustietoja sekä niihin liittyvien teknisten ammattikäsitteiden hallintaa. Käyttöturvallisuuden varmistamiseksi näitä toimenpiteitä saavat suorittaa vain pätevät, koulutetut, tekniset turvamääräykset hallitsevat valtuutetut asiantuntijat tai ammattihenkilöstön perehdyttämät henkilöt.

Ammattihenkilöt

Ammattihenkilö kykenee ammatillisen koulutuksensa nojalla suorittamaan käyttö- ja kunnossapitotehtäviä ammattimaisesti.

Ammattihenkilö kykenee ammatillisen koulutuksensa, tietojensa ja kokemuksensa sekä asiaankuuluvien standardien ja määräysten tuntemuksen nojalla analysoimaan hänelle osoitetut työtehtävät ja tunnistamaan mahdolliset vaarat.

Ammattihenkilö on lukenut tämän käyttöoppaan sekä kaikki muut asiaan liittyvät asiakirjat ja hallitsee niiden sisällön.

Koulutetut henkilöt

Koulutettu henkilö on saanut asianmukaisen opastuksen ja koulutuksen hänelle annettuihin tehtäviin ja väärinkäyttöön mahdollisesti liittyviin vaaroihin. Koulutettu henkilö tuntee tarvittavat suojavälineet, suojaustoimenpiteet ja asianmukaiset työturvallisuusmääräykset, hänelle on annettu tiedot käyttöolosuhteista ja hän on osoittanut pätevyytensä.

HUOMIO

Jokaista koulutettua henkilöä kohti työympäristössä on ohjaajana oltava aina vähintään yksi ammattihenkilö.

2.4 Henkilösuojaimet

Henkilösuojaimet suojaavat loukkaantumisilta.

- ▶ Käytä turvakenkiä.
- ▶ Käytä pumpun parissa työskennellessäsi työvaatteita ja tarvittaessa suojakäsineitä.

2.5 Turvalaitteet

Potentiaalisesti vaarallisiin kohteisiin sijoitetut turvalaitteet, esim. suojakannet, suojaavat loukkaantumisilta ja muilta vahingoilta.

- ▶ Pumpun käyttö on sallittu vain turvalaitteiden ollessa ehjiä ja toimintakuntoisia. Ennen laitteen käynnistämistä on tarkistettava, että kaikki turvalaitteet ovat asianmukaisesti paikoillaan. Huoltotoimenpiteiden päätyttyä kaikki mahdollisesti irrotetut turvalaitteet on asetettava takaisin paikoilleen.
- ▶ Suojakannet saa irrottaa vain pumpun ollessa pysähdyksissä. Pumppu on varmistettava tahattoman käynnistymisen varalta.

2.6 Turvallisuus pumpun parissa työskenneltäessä

2.6.1 Onnettomuuksien ehkäisy

Lakimääräisten ja yrityksen sisäisten työturvallisuusmääräysten tehtävänä ehkäistä henkilövahinkoja. Sovellettavia paikallisia määräyksiä on noudatettava.

2.6.2 Työympäristön turvallisuus

Turvallisen ja ergonomisen työskentelyn edellytys on turvallinen työympäristö.

- ▶ Työympäristö on aina pidettävä puhtaana.
- ▶ Syöttöjohdot on vietävä siten, että ne eivät aiheuta kompastumisvaaraa.
- ▶ Työympäristön valaistuksen on oltava riittävä.

2.6.3 Viisi turvallisuussääntöä

Sähkösiin liittyviä töitä tehtäessä on huomioitava viisi standardissa DIN VDE 0105-100: 2015-10 eriteltyä turvallisuussääntöä:

- Virransyötön erottaminen laitteesta.
- Uudelleenkytketymisen esto.
- Kaikkinapaisen jännitteettömyyden varmistaminen.
- Maadoitus ja oikosulku.
- Vierekkäisten jännitteenalaisten osien peittäminen.

2.6.4 Toiminta hätätapauksessa

Hätätapauksella tarkoitetaan tilannetta, jossa havaitaan odottamaton vaara. Odottamaton vaara voi aiheuttaa erilaisia seurauksia, esimerkiksi:

- Vakava loukkaantuminen (esim. sähköisku, putoaminen)
- Vakava vaara (esim. tulipalo)

Toimenpiteet vaaratilanteissa:

- ▶ Pysäytä käynnissä oleva toiminto.
- ▶ Varoita muita työntekijöitä.
- ▶ Hälytä apua.
- ▶ Poista tarvittaessa pumppu käytöstä.

2.7 Jännösriskit

Laitteen turvallisesta rakenteesta ja teknisestä suojauksesta huolimatta jännösriskit eivät ole kattavasti poistettavissa.

- ▶ Jännösriskien eliminoimiseksi on noudatettava kaikkia tässä käyttöoppaassa annettuja turvallisuusohjeita.

2.7.1 Melu

Valmistaja takaa, että uusi, suoraan tehtaalta toimitettu pumppu tuottaa normaaleissa käyttöoloissa korkeintaan 70 dB (A) melutason (ilma).

2.7.2 Sähköiskuvaara



Jännitteenalaisten osien koskettamisen seurauksena voi olla tappava sähköisku.

- ▶ Virransyöttöjärjestelmään liittyviä töitä saa suorittaa vain koulutettu ammattihenkilöstö.
- ▶ Sammuta pumppu ennen töiden aloittamista ja varmista se tahattoman käynnistymisen varalta. Pumppuun kohdistuvia töitä saa tehdä vain virransyöttö katkaistuna.
- ▶ Löysät liitokset on kiristettävä, mahdollisesti palaneet kaapelit on vaihdettava välittömästi.
- ▶ Kaapeleita ei saa altistaa voimakkaalle puristukselle.

2.7.3 Voiteluainevuotojen aiheuttama vaara

Pumpusta voi vuotaa voiteluainetta, joka voi aiheuttaa veden saastumista.

3 Toimintakuvaus

3.1 Käyttötarkoitus

Pumppu on suunniteltu erilaisten nesteiden pumppaamiseen. Pumppu soveltuu käytettäväksi vaativissa oloissa, esim. rakennustyömailla, jätevesialtaissa jne.

Ota tarvittavanlaisen pumpun valitsemiseksi yhteys SPT GmbH:iin tai valtuutettuun jälleenmyyjään.

3.2 Pumpun rakenne

3.2.1 Yleiskuva

Katso Fig. Pumput, sivu 354.

P215 W, P215 D, P315 W, P315 D, P222 D, P322 D, PC215 W, PC215 D, PC315 D, PC 222 D, PC 322 D

P337 D, P437D, P355 D, P455 D, P475 D, P675 D, P4110 D, P6150 D, PC337 D, PC437 D, PC355 D, PC455 D

Kohta	Kuvaus
1	Painelähtö
2	Kantokahvat
3	Pumppupää
4	Vaippa
5	Moottorinkansi
6	Roottori
7	Staattori koteloineen
8	Laakeripesä
9	Öljykotelo
10	Öljyruuvi
11	Siipipyörä
12	Imukansi
13	Siivilä

Kohta	Kuvaus
1	Painelähtö
2	Kantokahvat
3	Pumppupää
4	Vaippa
5	Moottorinkansi
6	Roottori
7	Staattori koteloineen
8	Laakeripesä
9	Öljykotelo
10	Öljyruuvi
11	Siipipyörä
12	Imukansi
13	Siivilä
14	Pohjalevy



Joutsenkaula BM-EXT01-AV-PL (vain tyypille PC)

Kohta	Kuvaus
1	KUUSIORUUVI 304 M10*55
2	KESKITETTY KULMAKAPPALE EUB-M-20-75
3	TIIVISTYSLEVY: EUB-M-20-75
4	ALUSLAATTA: M10
5	KUUSIOMUTTERI M10 AISI304
6	KUUSIOKOLORUUVI 304 M10*35

4 Kuljetus ja asennus

4.1 Kuljetus

VAROITUS



Pumpun kaatumisvaara!

- ▶ Pumppu on sijoitettava vakaalle alustalle.
- ▶ Pumppu on varmistettava putoamisen, kaatumisen tai paikaltaan liikkumisen varalta.

VAROITUS



Kantokahvojen rikkoutuminen voi aiheuttaa loukkaantumisriskin!

- ▶ Tarkista pumpun kantokahva ennen nostamista kulumisen ja vaurioiden varalta.

Pumppua voidaan kuljettaa pysty- ja vaaka-asennossa.

Pumppua on aina kuljetettava kahvasta. Pumpun nostaminen moottorijohdosta tai letkusta on kielletty.

4.2 Asennus

VAARA



Sähköisku voi aiheuttaa hengenvaaran!

- ▶ Pumpun parissa työskennellessä on noudatettava voimassaolevia lakeja ja määräyksiä.
- ▶ Sähköosiin kohdistuvia toimenpiteitä saavat tehdä vain sähköalan ammattihenkilöt.
- ▶ Pumppu ja muut mahdolliset laitteet on erotettava virransyötöstä ennen sähköosiin kohdistuvien toimenpiteiden aloittamista

4.3 Varastointi

Pumppu voidaan varastoida pysty- ja vaaka-asennossa.

- ▶ Pumppu on varmistettava siten, että se ei pääse liikkumaan paikaltaan.

- ▶ Pumppu on kaatumisvaaran välttämiseksi sijoitettava vakaalle alustalle.

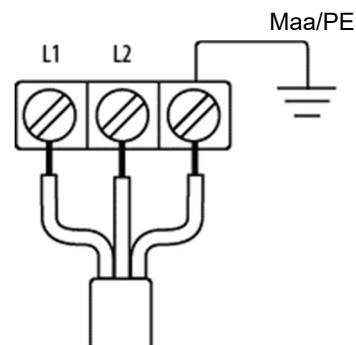
Jos pumppua on tarkoitus varastoida pitkään, varastointipaikaksi on valittava puhdas ja kuiva ympäristö (suhteellinen kosteus <40 %).

Pitkäaikaisen varastoinnin jälkeen pumpulle on suoritettava seuraavat toimenpiteet:

- ▶ Pyöritä siipipyörää käsin.
- ▶ Tarkista tiivisteet ja kaapelit.

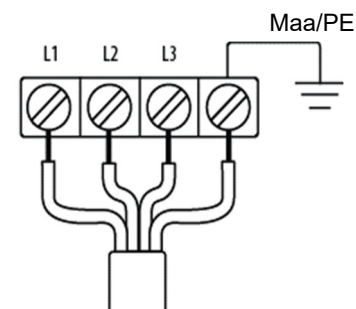
4.4 Sähköliitäntä

230 V



L1	Ruskea	Maa/PE	Keltainen/Vihreä
L2 (N)	Sininen		

400 V



L1	Ruskea	L3	Harmaa
L2	Musta	Maa/PE	Keltainen/Vihreä

5 Käyttöönotto ja käyttö

VAARA



Sähköisku voi aiheuttaa hengenvaaran!

Jännitteenalaisten osien koskettaminen on vaarallista - myös mahdollisten vikatilanteiden yhteydessä.

- ▶ Pumppua ei saa käyttää, kun vedessä on henkilöitä.

VAROITUS



Huomioi käsittelyn yhteydessä roottorista johtuva murskautumis- tai tepsautumisvaara.

Huomioi siipipyörään kohdistuvien toimenpiteiden yhteydessä leikkautumisvaara.

- ▶ Pumppua saa käyttää vain kaikki turvalaitteet toimintakunnossa ja asianmukaisesti asennettuina.

VAROITUS



Pumpun kaatumisvaara!

- ▶ Pumppu on sijoitettava vakaalle alustalle.
- ▶ Pumppu on varmistettava putoamisen, kaatumisen tai paikaltaan liikkumisen varalta.

VARO



Paineisku aiheuttaa vaaran käynnistyksen yhteydessä!

Pumpun päällekytkennän yhteydessä muodostuva iskupaine voi olla erittäin voimakas.

- ▶ Pumpun käynnistyksen yhteydessä ei saa koskaan pitää kiinni kahvasta!
- ▶ Pumppu on sijoitettava tukevalle, vakaalle ja pitävälle alustalle.

VARO



Korkea nestepaine aiheuttaa roiskumisvaaran!

- ▶ Jos pumpussa havaitaan vuotoja tai vaurioita, pumppu on sammutettava ja varmistettava tahattoman käynnistymisen varalta.

5.1 Pumpun asennus

1. Kytke painejohto.
2. Kytke virtajohto.

Pumppu voidaan ripustaa kahvasta hieman maanpinnan yläpuolelle. Huomioi pumpun korkea käynnistyspaine!

5.2 Pyörimissuunnan tarkistaminen

Pumpun pyörimissuunta on oikea, kun käynnistyspaine kohdistuu ylhäältä katsottuna vastapäivään.



Jos pyörimissuunta on väärä, kaksi vaihetta on käännettävä (400 V) (tämä työ on annettava pätevän sähköasentajan tehtäväksi).

6 Huolto ja kunnossapito

VAARA



Sähköisku voi aiheuttaa hengenvaaran!

Jännitteenalaisen osien koskettaminen on vaarallista - myös mahdollisten vika-tilanteiden yhteydessä.

- ▶ Pumppua ei saa käyttää, kun vedessä on henkilöitä.
- ▶ Pumpun parissa työskennellessä on noudatettava voimassaolevia lakeja ja määräyksiä.
- ▶ Sähköosiin kohdistuvia toimenpiteitä saavat tehdä vain sähköalan ammattihenkilöt.
- ▶ Pumppu ja muut mahdolliset laitteet on erotettava virransyötöstä ennen sähköosiin kohdistuvien toimenpiteiden aloittamista

VAROITUS



Huomioi käsittelyn yhteydessä roottorista johtuva murskautumis- tai tempautumisvaara.

Huomioi siipipyörään kohdistuvien toimenpiteiden yhteydessä leikkautumisvaara.

- ▶ Pumppu on ennen huoltotoimenpiteiden aloittamista kytkettävä irti virransyötöstä.
- ▶ Pumppu on varmistettava tahattoman käynnistymisen varalta.

VAROITUS



Pumpun kaatumisvaara!

- ▶ Pumppu on sijoitettava vakaalle alustalle.
- ▶ Pumppu on varmistettava putoamisen, kaatumisen tai paikaltaan liikkumisen varalta.

VAROITUS



Kantokahvojen rikkoutuminen voi aiheuttaa loukkaantumisriskin!

- ▶ Tarkista pumpun kantokahva ennen nostamista kulumisen ja vaurioiden varalta.

VARO



Paineisku aiheuttaa vaaran käynnistykseen yhteydessä!

- ▶ Pumppu on ennen huoltotoimenpiteiden aloittamista kytkettävä irti virransyötöstä.
- ▶ Pumppu on varmistettava tahattoman käynnistymisen varalta.

VARO



Terävät reunat voivat aiheuttaa leikkausvaaran!

Kuluneen siipipyörän reunat ovat usein erittäin terävät.

- ▶ Siipipyörän asennuksen ja purkamisen yhteydessä on käytettävä suojakäsineitä

VARO



Öljyn roiskumisvaara!

Pumpun öljypesässä oleva mahdollisesti paineenalainen öljy voi roiskua ulos öljyntäyttöruuvien avauksen yhteydessä.

- ▶ Pidä roiskumisen välttämiseksi öljyntäyttöruuvien päällä kangasliinaa ruuvia avattaessa.

Määräaikaistarkastukset ja ennaltaehkäisevä huolto varmistavat pumpun luotettavan ja turvallisen toiminnan. Pumpulle on suoritettava tarkastus vähintään kuuden kuukauden välein.

Huolto- ja korjaustöitä saa tehdä vain koulutettu erikoishenkilöstö huoltosuunnitelman mukaisesti.

Sähkölaitteisiin liittyviä töitä saavat tehdä vain koulutetut sähköalan ammattilaiset.

Jos kyse on laajoista huoltotöistä ja tarkastuksista, ota yhteys P:n valtuutettuun edustajaan tai huoltokeskukseen.

Pumppuun kohdistuvia huolto- ja korjaustöitä saa tehdä vain pumpun ollessa kytkettynä pois päältä. Noudata annettuja turvallisuusmääräyksiä!

7 Käytöstäpoisto

VAARA



Sähköisku voi aiheuttaa hengenvaaran!

- ▶ Pumpun parissa työskenneltäessä on noudatettava voimassaolevia lakeja ja määräyksiä.
- ▶ Sähköosiin kohdistuvia toimenpiteitä saavat tehdä vain sähköalan ammattihenkilöt.
- ▶ Pumppu ja muut mahdolliset laitteet on erotettava virransyötöstä ennen sähköosiin kohdistuvien toimenpiteiden aloittamista

VARO



Öljyn roiskumisvaara!

Pumpun öljykesässä oleva mahdollisesti paineenalainen öljy voi roiskua ulos öljyntäyttöruuvien avauksen yhteydessä.

- ▶ Pidä roiskumisen välttämiseksi öljyntäyttöruuvien päällä kangasliinaa ruuvia avattaessa.

Pumpun käytöstäpoiston saavat suorittaa vain pätevät henkilöt turvallisuusohjeita noudattaen. Tällöin on varmistettava, että pumpun työalueella on vain valuetuttuja henkilöitä.

7.1 Käytöstäpoisto

Pumppu on sammutettava ennen tilapäistä käytöstäpoistoa.

7.2 Lopullinen käytöstäpoisto

Kun kyseessä on lopullinen käytöstäpoisto, pumppu on edellä mainittujen asioiden lisäksi varmistettava tahattoman käynnistymisen varalta.

Tämä tehdään irrottamalla pistoke virransyötöstä.

8 Kierrätys ja hävittäminen

8.1 Pakkausmateriaalit

Laitekomponentit on pakattu lähetystä varten kuljetusolosuhteiden mukaisesti. Pakkausmateriaalit on käytön jälkeen kerättävä, lajiteltava ja hävitettävä erikseen. Jätteiden syntyminen ehkäisemiseksi kannattaa suosia kierrätystä.

8.2 Pumppu



Teknisen käyttöikänsä saavuttaneet pumput voidaan palauttaa Söndgerathille tai muille sopimusyrityksille.

Jos pumppua ei palauteta, se on hävitettävä ympäristömääräysten mukaisesti.

HUOMIO



Voiteluaineet on kuljetus ja hävittäminen on järjestettävä ympäristöystävällisellä tavalla.

Paikallisia määräyksiä on noudatettava.

9 Vianetsintä ja -poisto

VAROITUS



Huomioi käsittelyn yhteydessä roottorista johtuva murskautumis- tai tempautumisvaara.

Huomioi siipipyörään kohdistuvien toimenpiteiden yhteydessä leikkautumisvaara.

- ▶ Pumppu on ennen vianetsintätoimenpiteiden aloittamista kytkettävä irti virransyötöstä.
- ▶ Pumppu on varmistettava tahattoman käynnistymisen varalta.

9.1 Mahdolliset häiriöt

Häiriö	Mahdollinen syy (syyt)	Korjaus
Pumppu ei käynnisty	Ei virransyöttöä	Tarkista virransyöttö ja palauta tarvittaessa
	Syöttöjohto vaurioitunut	Tarkista syöttöjohto ja vaihda tarvittaessa
	Siipipyörä juuttunut	Tarkista siipipyörä ja poista tarvittaessa tukos tai juuttumisen aiheuttaja
Moottorinsuojakytkin lauennut	Siipipyörä juuttunut	Tarkista siipipyörä ja poista tarvittaessa tukos tai juuttumisen aiheuttaja
	Jännite liian alhainen	Tarkista virransyöttö ja palauta nimellisjännite
	Taajuus liian korkea (60 Hz)	Tarkista verkkotaajuus ja palauta nimellistaajuus Tarvittaessa Vaihda mallia
	Pumppu ylikuumentuu	Tarkista, siirtääkö pumppu riittävästi nestettä, puhdista tarvittaessa imusuodatin Vältä kuivakäyttöä
	Nimellisvirta on asetettu korjauksen jälkeen väärin	Anna asiantuntijan tarkistaa ja säätää moottorisuojan asetukset
	Moottori viallinen	Tarkista staattori, vaihda tarvittaessa
	Kuormitus korkean kiintoainepitoisuuden vuoksi liian suuri	Laimenna väliainetta (suurin sallittu kiintoainepitoisuus 20 %) Puhdista siivilä Jos pumppuun virtaa liian paljon sedimenttiä, aseta pumppu kohotetulle vakaalle alustalle
Pumppausmäärä/-korkeus liian alhainen	Siipipyörä kulunut tai vaurioitunut	Vaihda siipipyörä
	Letku tukossa	Poista tukos. Aseta letku suoraan ilman taitoksia
	Imusuodatin tukossa	Puhdista siivilä ja vältä sedimentaatiota
	Väärä pyörimissuunta	Tarkista kiertokenttä ja käytä tarvittaessa vaihtomuuttajaa oikeanpuoleisen kiertokentän tuottamiseksi tai tarkista liitäntä
Voimistunut käyntiääni	Laakerivaurioita	Vaihda kuulalaakerit
	Kiviä siivilässä	Puhdista siivilä

10 Tekniset tiedot

	P 215 W	P 215 D	P 315 W	P 315 D
Nimellisteho P2 [kw]	1,5	1,5	1,5	1,5
Nimellisjännite [V]	230	400	230	400
Nimellisvirta [A]	12,5	3,5	12,5	3,5
Liitäntäjohto 20 m	H07RN-F 3G1,5mm ²	H07RN-F 4G1,5mm ²	H07RN-F 3G1,5mm ²	H07RN-F 3G1,5mm ²
Pumppauskorkeus H. min. [m]	3	3	3	3
Pumppauskorkeus H. maks. [m]	23	21	17	16
Pumppausmäärä maks. [l/min]	500	450	690	630
Uputussyvyys maks. [m]	10	10	10	10
Paino [kg]	28	26,5	27,5	26,5
Vapaa läpäisy [mm]	9	9	9	9
Mekaaninen tiiviste	CA/CE-SIC/SIC	CA/CE-SIC/SIC	CA/CE-SIC/SIC	CA/CE-SIC/SIC
Öljymäärä [ml]	400	400	400	400

	P 222 D	P 322 D	P 337 D	P 437 D
Nimellisteho P2 [kw]	2,2	2,2	3,7	3,7
Nimellisjännite [V]	400	400	400	400
Nimellisvirta [A]	5,2	5,2	9,5	9,5
Liitäntäjohto 20 m	H07RN-F 4G1,5mm ²	H07RN-F 4G1,5mm ²	H07RN-F 4G2,5mm ²	H07RN-F 4G2,5mm ²
Pumppauskorkeus H. min. [m]	3	3	3	3
Pumppauskorkeus H. maks. [m]	26	10	30	18,5
Pumppausmäärä maks. [l/min]	550	700	900	1400
Uputussyvyys maks. [m]	10	10	10	10
Paino [kg]	30	30	36	36
Vapaa läpäisy [mm]	9	9	10	10
Mekaaninen tiiviste	CA/CE-SIC/SIC	CA/CE-SIC/SIC	CA/CE-SIC/SIC	CA/CE-SIC/SIC
Öljymäärä [ml]	400	400	550	550

	P 355 D	P 455 D	P 475 D	P 675 D
Nimellisteho P2 [kw]	5,5	5,5	7,5	7,5
Nimellisjännite [V]	400	400	400	400
Nimellisvirta [A]	12,5	12,5	16	16
Liitäntäjohto 20 m	H07RN-F 4G2,5mm ²	H07RN-F 4G2,5mm ²	H07RN-F 4G4mm ²	H07RN-F 4G4mm ²
Pumppauskorkeus H. min. [m]	3	3	3	3
Pumppauskorkeus H. maks. [m]	33	23	39	29
Pumppausmäärä maks. [l/min]	1200	1900	1900	2250
Upotussyvyys maks. [m]	10	10	10	10
Paino [kg]	51,5	51,5	72	73
Vapaa läpäisy [mm]	11,5	10	10	10
Mekaaninen tiiviste	CA/CE-SIC/SIC	CA/CE-SIC/SIC	CA/CE-SIC/SIC	CA/CE-SIC/SIC
Öljymäärä [ml]	700	700	850	850

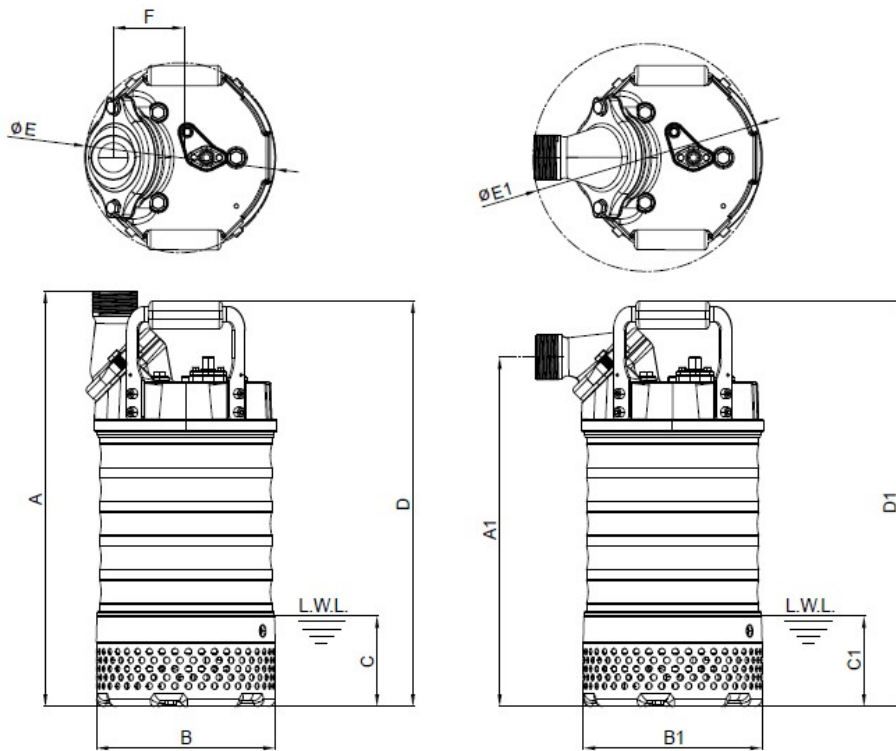
	P 4110 D	P 6150 D
Nimellisteho P2 [kw]	11	15
Nimellisjännite [V]	400	400
Nimellisvirta [A]	22	27
Liitäntäjohto 20 m	H07RN-F 4G4mm ²	H07RN-F 4G6mm ²
Pumppauskorkeus H. min. [m]	3	3
Pumppauskorkeus H. maks. [m]	50	54
Pumppausmäärä maks. [l/min]	1800	2200
Upotussyvyys maks. [m]	10	10
Paino [kg]	104	112
Vapaa läpäisy [mm]	10	10
Mekaaninen tiiviste	CA/CE-SIC/SIC	CA/CE-SIC/SIC
Öljymäärä [ml]	1800	1800

	PC 215 W	PC 215 D	PC 315 D	PC 222 D
Nimellisteho P2 [kw]	1,5	1,5	1,5	2,2
Nimellisjännite [V]	230	400	400	400
Nimellisvirta [A]	12,5	3,5	3,5	5,2
Liitäntäjohto 20 m	H07RN-F 3G1,5mm ²	H07RN-F 4G1,5mm ²	H07RN-F 4G1,5mm ²	H07RN-F4G1,5mm ²
Pumppauskorkeus H. min. [m]	3	3	3	3
Pumppauskorkeus H. maks. [m]	23	21	16	26
Pumppausmäärä maks. [l/min]	500	450	630	550
Uputussyvyys maks. [m]	10	10	10	10
Paino [kg]	30,2	28,7	28,7	32,2
Vapaa läpäisy [mm]	9	9	9	9
Mekaaninen tiiviste	CA/CE-SIC/SIC	CA/CE-SIC/SIC	CA/CE-SIC/SIC	CA/CE-SIC/SIC
Öljymäärä [ml]	400	400	400	400

	PC 322 D	PC 337 D	PC 437 D	PC 355 D
Nimellisteho P2 [kw]	2,2	3,7	3,7	5,5
Nimellisjännite [V]	400	400	400	400
Nimellisvirta [A]	5,2	9,5	9,5	12,5
Liitäntäjohto 20 m	H07RN-F 4G1,5mm ²	H07RN-F 4G2,5mm ²	H07RN-F 4G2,5mm ²	H07RN-F 4G2,5mm ²
Pumppauskorkeus H. min. [m]	3	3	3	3
Pumppauskorkeus H. maks. [m]	10	30	18,5	33
Pumppausmäärä maks. [l/min]	700	900	1400	1200
Uputussyvyys maks. [m]	10	10	10	10
Paino [kg]	32,2	38,2	38,2	53,7
Vapaa läpäisy [mm]	9	10	10	10
Mekaaninen tiiviste	CA/CE-SIC/SIC	CA/CE-SIC/SIC	CA/CE-SIC/SIC	CA/CE-SIC/SIC
Öljymäärä [ml]	400	550	550	700



	PC 455 D
Nimellisteho P2 [kw]	5,5
Nimellisjännite [V]	400
Nimellisvirta [A]	12,5
Liitäntäjohto 20 m	H07RN-F 4G2,5mm ²
Pumppauskorkeus H. min. [m]	3
Pumppauskorkeus H. maks. [m]	23
Pumppausmäärä maks. [l/min]	1900
Upotussyvyys maks. [m]	10
Paino [kg]	53,7
Vapaa läpäisy [mm]	10
Mekaaninen tiiviste	CA/CE-SIC/SIC
Öljymäärä [ml]	700

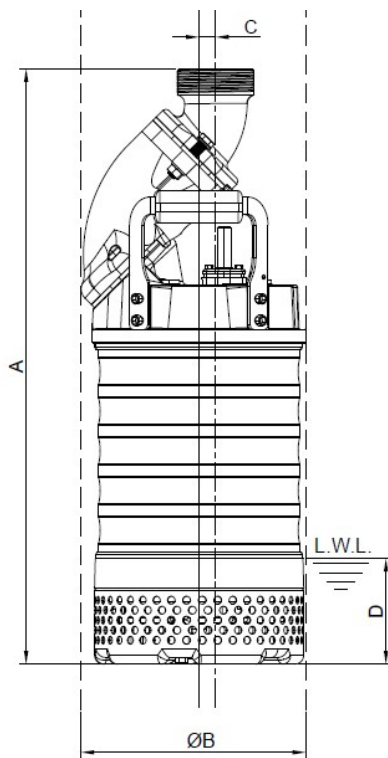


* L.W.L.:
Jatkuva veden taso
** Korkeus voi vaihdella
kytkintyyplistä riippuen

Fig. 1 Mitat

		P 215 W	P 215 D	P315 W	P 315 D	P 222 D	P 322 D	P 337 D	P 437 D
DN	mm	50 / 2"	50 / 2"	75 / 3"	75 / 3"	50 / 2"	75 / 3"	75 / 3"	100 / 4"
A**	mm	559	559	559	555	588	587	596	586
B	mm	240	240	240	240	240	240	240	240
C*	mm	122	122	122	122	122	122	131	131
D	mm	545	545	545	545	577	577	586	586
E	mm	256	256	256	274	256	274	277	288
F	mm	96	96	96	107	96	107	106	106
A1**	mm	470	470	470	482	501	515	524	524
B1	mm	240	240	240	240	240	240	240	240
C1*	mm	122	122	122	122	122	122	131	131
D1	mm	545	545	545	545	577	577	586	586
E1	mm	306	306	306	309	306	309	306	300

		P 355 D	P 455 D	P 475 D	P 675 D	P 4110 D	P 6150 D
DN	mm	75 / 3"	100 / 4"	100 / 4"	150 / 6"	100 / 4"	150 / 6"
A**	mm	644	633	625	632	721	730
B	mm	284	284	286	286	286	286
C*	mm	133	133	155	155	151	151
D	mm	632	632	610	610	712	712
E	mm	303	320	359	390	403	423
F	mm	123	127	158	173	181	201
A1**	mm	573	575	558	573	655	671
B1	mm	284	284	286	286	286	286
C1*	mm	133	133	155	155	151	151
D1	mm	632	632	610	610	712	712
E1	mm	335	324	420	435	420	435



* L.W.L.:
Jatkuva veden taso

Fig. 2 Mitat

		PC 215 W	PC 215 D	PC 315 D	PC 222 D	PC 322 D	PC 337 D	PC 437 D
DN	mm	50 / 2"	50 / 2"	75 / 3"	50 / 2"	75 / 3"	75 / 3"	100 / 4"
A	mm	690	690	690	721	721	727	727
B	mm	259	259	259	259	259	257	257
C	mm	7	7	7	7	7	21	21
D*	mm	122	122	122	122	122	131	131



		PC 355 D	PC 455 D
DN	mm	75 / 3"	100 / 4"
A	mm	775	775
B	mm	291	291
C	mm	3	3
D*	mm	133	133

10.1 Tyypikilpi

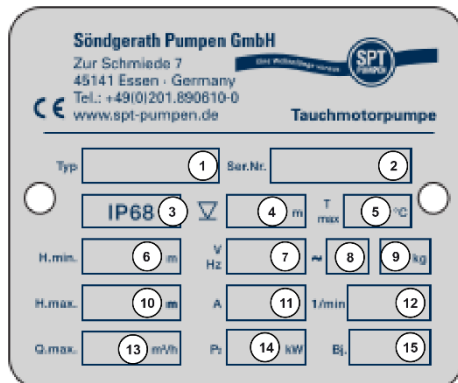


Fig. 3 Tyypikilpi, versio 1

Kohta	Kuvaus	Kohta	Kuvaus
1	Malli	9	Paino
2	Sarjanumero	10	Suurin pumppauskorkeus
3	Suojausluokka	11	Nimellisvirta
4	Suurin upotussyvyys	12	Käyntinopeus
5	Suurin nesteen lämpötila	13	Suurin pumppausmäärä
6	Pienin pumppauskorkeus	14	Teho
7	Nimellisjännite, taajuus	15	Valmistusvuosi
8	Vaiheiden lkm.		

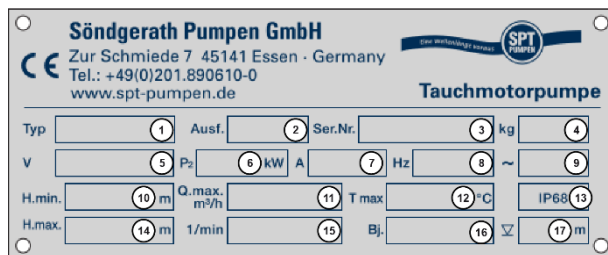


Fig. 4 Tyypikilpi, versio 2

Kohta	Kuvaus	Kohta	Kuvaus
1	Malli	10	Pienin pumppauskorkeus
2	Versio	11	Suurin pumppausmäärä
3	Sarjanumero	12	Suurin nesteen lämpötila
4	Paino	13	Suojausluokka
5	Nimellisjännite	14	Suurin pumppauskorkeus
6	Teho	15	Käyntinopeus
7	Nimellisvirta	16	Valmistusvuosi
8	Taajuus	17	Suurin upotussyvyys
9	Vaiheiden lkm.		

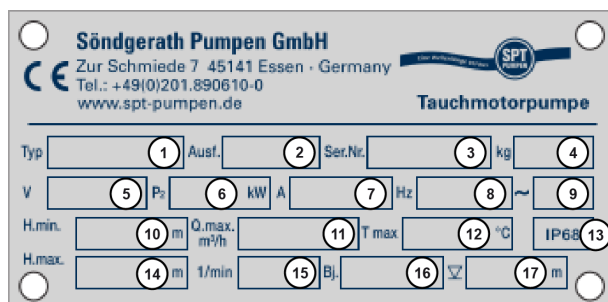


Fig. 5 Tyypikilpi, versio 3

Kohta	Kuvaus	Kohta	Kuvaus
1	Malli	10	Pienin pumppauskorkeus
2	Versio	11	Suurin pumppausmäärä
3	Sarjanumero	12	Suurin nesteen lämpötila
4	Paino	13	Suojausluokka
5	Nimellisjännite	14	Suurin pumppauskorkeus
6	Teho	15	Käyntinopeus
7	Nimellisvirta	16	Valmistusvuosi
8	Taajuus	17	Suurin upotussyvyys
9	Vaiheiden lkm.		



11 Vaatimustenmukaisuusvakuutus

EY-vaatimustenmukaisuusvakuutus



EY-konedirektiivin 2006/42/EY, liite II 1. A mukaisesti

Valmistaja

Söndgerath Pumpen GmbH
Zur Schmiede 7
DE- 45141 Essen

Yrityksen vastaava henkilö, jolla on valtuudet koota teknisiä asiakirjoja

Söndgerath Pumpen GmbH
Zur Schmiede 7
DE- 45141 Essen

Koneen kuvaus ja tunnistaminen

Tuote	Uppopumppu
Mallit	P 215, 315, 222, 322, 337, 437, 355, 455, 475, 675, 4110, 6150 PC 215, 315, 222, 322, 337, 437, 355, 455
Toimintatapa	Uppopumppu on suunniteltu likaveden pumppaamiseen rakennuskohteissa.

Vakuutamme, että kone on seuraavien EY-direktiivien tai asetusten kaikkien asiaankuuluvien määräysten mukainen:

2006/42/EY	Euroopan parlamentin ja neuvoston direktiivi 2006/42/EG, annettu 17.5.2006, koneista ja direktiivin 95/16/EY muuttamisesta (uudelleenlaadittu) (1)
------------	--

Viittaus 7 artiklan 2 kohdan mukaisesti sovellettuihin yhdenmukaistettuihin standardeihin:

EN ISO 14120:2015	Koneturvallisuus - Suojukset - Kiinteiden ja siirrettävien suojien suunnittelua ja valmistusta koskevat yleiset vaatimukset (ISO 14120:2015)
EN ISO 13857:2008	Koneturvallisuus - Ylä- ja alaraajojen turvaetäisyydet vaara-alueilla (ISO 13857:2008)
EN 809:1998+A1:2009/AC:2010	Nestepumput ja -pumppuyksiköt - Yleiset turvallisuusvaatimukset
EN 60335-2-41:2003/A2:2010	Kotitalouksien sähkölaitteiden ja vastaavien turvallisuus - Osa 2-41: Pumputa koskevat erityisvaatimukset

Viittaukset muihin sovellettuihin teknisiin standardeihin ja erittelyihin:

EN 60335-1:2002/A1:2004/AC:2007	Kotitalouksien sähkölaitteiden ja vastaavien turvallisuus - Osa 1: Yleiset vaatimukset IEC 60335-1:2001 (muutettu)
---------------------------------	--

Essen, 08.04.2022

Paikka, päiväys

Allekirjoitus
Andreas Söndgerath
Toimitusjohtaja

Allekirjoitus
Carsten Söndgerath
Toimitusjohtaja



Norsk

Innholdsfortegnelse

1	Informasjon om denne anvisningen.....	170
1.1	Målgruppe	170
1.2	Visning av informasjon	170
1.3	Ansvar	170
1.4	Garantibetingelser	170
1.5	Gyldigheten til anvisningen	170
2	Sikkerhet	171
2.1	Innledning.....	171
2.1.1	Oppbevaring av underlagene.....	171
2.1.2	Oppbygning og struktur på advarslene	171
2.1.3	Brukte varselskilter	171
2.2	Bruksområde	171
2.2.1	Tiltenkt bruk.....	171
2.2.2	Rimelig forutsigbar feilbruk.....	172
2.2.3	Senere installerte komponenter	172
2.3	Krav til driftsansvarlig og personale	172
2.3.1	Driftsansvarliges plikter	172
2.3.2	Opplæring av personalet.....	172
2.3.3	Personalets kvalifikasjon	172
2.4	Personlig verneutstyr	173
2.5	Sikkerhetsinnretninger	173
2.6	Sikkerhet ved generell håndtering av pumpen.....	173
2.6.1	Ulykkesforebygging	173
2.6.2	Den sikre arbeidsplassen	173
2.6.3	De fem sikkerhetsreglene	174
2.6.4	Atferd i nødsituasjoner	174
2.7	Restfarer.....	174
2.7.1	Støy	174
2.7.2	Fare for strømstøt.....	174
2.7.3	Fare for utsivende smøremiddel	174
3	Funksjonsbeskrivelse.....	175
3.1	Bruksområde	175
3.2	Oppbygging av pumpen	175



3.2.1	Oversikt	175
4	Transport og oppstilling	177
4.1	Transport	177
4.2	Oppstilling	177
4.3	Oppbevaring	177
4.4	Elektrisk tilkobling	177
5	Idriftsetting og drift	178
5.1	Installasjon av pumpen	178
5.2	Kontrollere dreieretning	178
6	Vedlikehold og service	179
7	Ta ut av drift	180
7.1	Ta ut av drift	180
7.2	Permanent uttak fra drift	180
8	Resirkulering og avfallshåndtering	180
8.1	Emballasje	180
8.2	Pumpe	180
9	Feilutbedring	181
9.1	Mulige feil	181
10	Tekniske spesifikasjoner	182
10.1	Typeskilt	190
11	Samsvarserklæring	191

Figurfortegnelse

Fig. 1	Mål	186
Fig. 2	Typeskilt, variant 1	190
Fig. 3	Typeskilt, variant 2	190
Fig. 4	Typeskilt, variant 3	190
Fig. Pumper	354



1 Informasjon om denne anvisningen

Mange takk for at du bestemte deg for en neddykkbar pumpe fra P.

Den foreliggende bruksanvisningen skal hjelpe til med å gjøre deg fortrolig med pumpen og til å kunne utnytte ytelseevnen med fullstendige funksjoner.

Les bruksanvisningen nøye gjennom før du bruker den neddykkbare pumpen for første gang. Oppbevar anvisningen til senere bruk.

En fortegnelse over reservedelene med tilhørende bestillingsnumre finner du på våre nettsider:

www.P-pumpen.de

1.1 Målgruppe

Denne bruksanvisningen retter seg mot følgende målgrupper:

- Opplært betjeningspersonale for oppstilling, betjening, rengjøring
- Opplært vedlikeholdspersonale

1.2 Visning av informasjon

For at du skal kunne jobbe hurtig og sikkert med denne anvisningen, blir enhetlige formateringer, tallbetegnelser, symboler, sikkerhetsanvisninger (se kapittel 2), begreper og forkortelser brukt.

- ▶ Handlingsanvisninger blir kjennetegnet med en pil.
- Optellinger blir kjennetegnet med et punkt.

MERK

Her får du informasjon for å unngå mulige materielle skader.

INFORMASJON

Her får du nyttig informasjon om produktet generelt eller til håndtering.

1.3 Ansvar

Produsenten påtar seg ikke noe ansvar for skader og driftsfeil som skyldes manglende overholdelse av bruksanvisningen.

1.4 Garantibetingelser

For disse pumpene tilbyr vi en garanti på 12 måneder. Som garantibevis gjelder kjøpekvitteringen.

Garantien ugyldiggjøres når skadene skyldes feil bruk eller forsøkte eller gjennomførte forandringer på pumpen gjennom tredjeparter, eller hvis pumpen brukes avvikende i forhold til tiltenkt formål.

1.5 Gyldigheten til anvisningen

Denne bruksanvisningen gjelder for pumper i følgende serier:

- P215, 315, 222, 322, 337, 437, 355, 455, 475, 675, 4110, 6150
- PC215, 315, 222, 322, 337, 437, 355, 455



2 Sikkerhet

2.1 Innledning

Grunnleggende forutsetning for sikker håndtering og problemfri drift av denne neddykkbare pumpen er kjennskap til de grunnleggende sikkerhetsinstruksjonene og arbeidsvernforskriftene.

Bruksanvisningen må leses, forstås og følges av alle personer som er ansvarlige for drift eller vedlikehold av pumpen. Av denne grunn skal den alltid oppbevares på pumpens brukssted. De lokale sikkerhets- og ulykkesforebyggende forskriftene og kapittelet "Sikkerhet" må absolutt overholdes.

2.1.1 Oppbevaring av underlagene

Foreliggende bruksanvisning må oppbevares tilgjengelig for alle som jobber med pumpen til enhver tid.

2.1.2 Oppbygning og struktur på advarslene

Advarslee i denne bruksanvisningen er oppbygget etter et enhetlig skjema. De betegner restfarer som kan forårsake personskader eller materielle skader.

Generell oppbygning

SIGNALORD

- Varsel-skilt **Faretype og farekilde**
Følger dersom dette ikke overholdes
- ▶ Tiltak for fareunngåelse

Følgende gjelder:

Varselskilt: Fremstiller typen fare symbolsk (se kapittel 2.1.3)

Signalord: Angir alvorlighetsgraden for faren

Oversikt over signalordene

FARE

Henviser til en umiddelbar faresituasjon som fører til døden eller til alvorlige personskader hvis den ikke unngås.

ADVARSEL

Henviser til en mulig faresituasjon som kan føre til døden eller til alvorlige personskader hvis den ikke unngås.

FORSIKTIG

Henviser til en mulig faresituasjon som kan føre til middels eller mindre alvorlige personskader hvis den ikke unngås.

2.1.3 Brukte varselkilter

Den følgende opplistingen forklarer symbolene som brukes i denne anvisningen.



Advarsel mot fare for personskader eller materielle skader



Advarsel om elektrisk spenning

2.2 Bruksområde

2.2.1 Tiltent bruk

Den neddykkbare pumpen er utformet for bruk på byggeplasser for transport av tilsmusset vann.

Den neddykkbare pumpen er kun utformet for følgende medier:

- Tilsmusset vann med en faststoffandel på maks. 20 %.
- Temperatur på væske: maks. 40 °C (spesialutførelser på forespørsel)

Pumpen skal ikke brukes til avpumping av antennerlige væsker. Den skal ikke brukes i omgivelser der det er brann- eller eksplosjonsfare.



Pumpen skal ikke brukes til avpumping av avføringsholdig avfallsvann.

Pumpen skal kun brukes når det ikke befinner seg noen personer i vannet.

Til forskriftsmessig bruk hører også:

- ▶ Les og følg sikkerhetsanvisningene
- ▶ Følg bruks- og vedlikeholdsveiledningen
- ▶ Overhold inspeksjons- og vedlikeholdsbetingelsene

2.2.2 Rimelig forutsigbar feilbruk

Feil bruk kan føre til farer og skader på pumpen.

- ▶ Alle andre anvendelser, slik som den som er nevnt ovenfor, er forbudt.
- ▶ Pumpen skal ikke brukes når det befinner seg personer i vannet.

2.2.3 Senere installerte komponenter

For senere integrerte komponenter og ombygginger skal driftsansvarlig foreta en tilsvarende vurdering av farene.

2.3 Krav til driftsansvarlig og personale

2.3.1 Driftsansvarliges plikter

Driftsansvarlig for pumpen må sikre følgende:

- Idriftsettingen og betjeningen må bare utføres av opplært personale.
- Denne bruksanvisningen er alltid tilgjengelig. Den er en del av produktet.
- Denne bruksanvisningen, og spesielt sikkerhetsanvisningene, er lest og forstått av personalet som har fått i oppdrag å betjene, vedlikeholde og reparere enheten.
- Betjeningspersonalet er fortrolig med de grunnleggende forskriftene om arbeidssikkerhet og ulykkesforebygging.
- De tillatte bruksbetingelsene overholdes.
- I en farebedømmelse skal ytterligere eventuelle farer som kan oppstå som følge av

arbeidsbetingelsene på bruksstedet til pumpen registreres.

- Ved utveksling skal det kun brukes originale deler, deler som er godkjent av produsenten eller deler med tilsvarende spesifikasjoner. Andre reservedeler skal kun monteres etter avtale med produsenten.
- Sugegraveren skal kun betjenes i lytefri, driftssikker tilstand. Den tekniske tilstanden må til enhver tid være i samsvar med de landsspesifikke lovbestemte kravene og forskriftene.
- Pumpen brukes kun som beregnet.
- Alle sikkerhetsbestemmelsene overholdes.
- Alle vedlikeholdsarbeidene skal kun gjennomføres av kvalifisert fagpersonale etter intervallplan og på fagmessig måte.

2.3.2 Opplæring av personalet

Personalet må opplæres omfattende før drift av pumpen om følgende:

- Fagmessig bruk av pumpen
 - Mulige ulykkesfarer og tiltak for å unngå disse
- Brukeren må sikre at undervisningen gjentas i rimelige avstander.

2.3.3 Personalets kvalifikasjon

Idriftsetting, betjening, drift og vedlikehold og reparasjon av pumpen krever grunnleggende fagkunnskaper samt kunnskap om tilhørende fagbegreper. For å garantere driftssikkerheten skal disse disse aktiviteten derfor kun utføres av kvalifisert, opplært, sikkerhetsteknisk opplært og autorisert fagpersonale eller av en opplært person under tilsyn av fagpersonale.

Fagpersonale

Som fagpersonale gjelder de som på grunnlag av sin faglige utdanning er i stand til å utføre betjenings- og reparasjonsoppgaver på fagmessig måte.





Fagpersonale er en person som på grunnlag av faglig utdanning, kunnskap og erfaringer samt kjennskap til de gjeldende standardene og bestemmelsene, kan bedømme det tildelte arbeidet og gjenkjenne mulige farer.

Fagpersonalet kjenner innholdet i denne bruksanvisningen og all dokumentasjon som medfølger, og som har lest og forstått innholdet.

Utdannet personale

En opplært person er en person som har blitt rimelig undervist og opplært i de oppgavene han har fått og de mulige farene som kan forekomme ved feil atferd. En opplært person kjenner de nødvendige verneinnretningene, vernetiltakene, gjeldende bestemmelser og ulykkesforebyggende forskrifter, er opplært om driftsforhold og har dokumentert sine ferdigheter.

MERK

Opplært personale må alltid være under tilsyn av minst én fagperson.

2.4 Personlig verneutstyr

Personlig verneutstyr beskytter deg mot skader.

- ▶ Benytt vernesko.
- ▶ Bruk arbeidsklær og eventuelt vernehansker under arbeid på pumpen.

2.5 Sikkerhetsinnretninger

Sikkerhetsinnretninger, slik som vernedeksler, tjener til å beskytte deg mot skader på faresteder.

- ▶ Bruk bare pumpen med intakte og fungerende sikkerhetsinnretninger. Kontroller før innkobling om alle sikkerhetsinnretninger er satt på plass. Etter at vedlikeholdsarbeidene er avsluttet, sett på plass alle sikkerhetsinnretninger.
- ▶ Fjern vernedeksler kun når pumpen står stille. Sikre pumpen mot gjeninnkobling.

2.6 Sikkerhet ved generell håndtering av pumpen

2.6.1 Ulykkesforebygging

Lovbestemte og bedriftsbestemte ulykkesforebyggende forskrifter kan forhindre personskader. Overhold gjeldende lokale forskrifter.

2.6.2 Den sikre arbeidsplassen

Forutsetning for sikkert og effektivt arbeid er en sikker arbeidsplass.

- ▶ Hold alltid arbeidsplassen ren.
- ▶ Forsyningsledninger må legges slik at det ikke finnes noen fare for å snuble.
- ▶ Sørg for god belysning under arbeidet.

2.6.3 De fem sikkerhetsreglene

Ved alle arbeider på elektriske komponenter skal de fem sikkerhetsreglene følges (etter DIN VDE 0105-100:2015-10). Disse er:

- Koble fra
- Sikre mot gjeninnkobling
- Fastslå spenningsfrihet på alle poler
- Jord og kortslutt
- Isoler nærliggende deler som står under spenning

2.6.4 Atferd i nødsituasjoner

Det er oppstått en nødsituasjon hvis du merker en uventet fare. En uventet fare foreligger f.eks. ved:

- Alvorlige personskader (f.eks. strømslag, fall)
- Alvorlige farer (f.eks. brann)

Hvis du merker en fare, må du handle raskt.

- ▶ Avbryt arbeidsforløpet.
- ▶ Advar andre arbeidere.
- ▶ Alarmer redningspersonale.
- ▶ Ta eventuelt pumpen ut av drift.

2.7 Restfarer

Til tross for sikker konstruksjon og tekniske verneinnretninger finnes det fortsatt noen uunngåelige, ikke åpenbare restfarer.

- ▶ Overhold alle sikkerhetsanvisningene i denne bruksanvisningen for å unngå restfarer.

2.7.1 Støy

Produsenten garanterer at en ny pumpe, som ble levert direkte fra fabrikken, under normale driftsbetingelser produserer en støybelastning (luft) på maksimalt 70 dB (A).

2.7.2 Fare for strømstøt



Når strømførende deler berøres, kan det forekomme et dødelig strømstøt.

- ▶ Det er kun opplært fagpersonale som skal gjennomføre arbeider på den elektriske forsyningen.
- ▶ Koble før alle arbeider påbegynnes ut pumpen og sikre den mot gjeninnkobling. Gjennomfør arbeidet på pumpen kun i spenningsfri tilstand.
- ▶ Løse forbindelser, skadede eller slitte kabler skal skiftes ut umiddelbart.
- ▶ Ikke klem kablene og ikke legg trykk på dem.

2.7.3 Fare for utsivende smøremiddel

Smøremidler kan flyte ut av pumpe og forurense vannet.



3 Funksjonsbeskrivelse

3.1 Bruksområde

Pumpen er utformet til pumping av ulike medier. Den er egnet til bruk under ekstreme driftsbetingelser, f.eks. innen byggebransjen, til avfallsvann osv.

For valg av riktig pumpe ta kontakt med SPT eller en autorisert salgspartner.

3.2 Oppbygging av pumpen

3.2.1 Oversikt

Se Fig. Pumper, side 354.

P215 W, P215 D, P315 W, P315 D, P222 D, P322 D, PC215 W, PC215 D, PC315 D, PC 222 D, PC 322 D

P337 D, P437D, P355 D, P455 D, P475 D, P675 D, P4110 D, P6150 D, PC337 D, PC437 D, PC355 D, PC455 D

Pos.	Beskrivelse
1	Trykkutgang
2	Bærehåndtak
3	Pumpehode
4	Mantel
5	Motorlokk
6	Rotor
7	Stator med statorhus
8	Lagerhus
9	Oljehus
10	Oljeskrue
11	Løpehjul
12	Sugelokk
13	Innløpssil

Pos.	Beskrivelse
1	Trykkutgang
2	Bærehåndtak
3	Pumpehode
4	Mantel
5	Motorlokk
6	Rotor
7	Stator med statorhus
8	Lagerhus
9	Oljehus
10	Oljeskrue
11	Løpehjul
12	Sugelokk
13	Innløpssil
14	Bunnplate



Svanehals BM-EXT01-AV-PL (bare for type PC)

Pos.	Beskrivelse
1	SKRUE MED SEKSKANTHODE 304 M10*55
2	SENTRERT ALBUEKOBLING EUB-M-20-75
3	TETTESKIVE: EUB-M-20-75
4	UNDERLAGSSKIVE: M10
5	SEKSKANTMUTTER M10 AISI304
6	INNVENDIG SEKSKANTSKRUE 304 M10*35

4 Transport og oppstilling

4.1 Transport

ADVARSEL



Fare for velting av pumpen

- ▶ Plasser pumpen på et stabilt underlag.
- ▶ Sikre pumpen mot fall eller bortrulling.

ADVARSEL



Fare for personskade på grunn av brudd på bærehåndtakene

- ▶ Kontroller bærehåndtaket til pumpen før løfting for slitasje og skader.

Pumpen kan transporteres vertikalt og horisontalt.

For transport av pumpen bruk alltid håndtaket. Ikke løft pumpen etter motorkabelen eller slangen.

4.2 Oppstilling

FARE



Livsfare på grunn av elektrisk støt

- ▶ Overhold lovbestemte forskrifter ved arbeid på pumpen.
- ▶ Arbeid på elektriske komponenter må bare utføres av elektrikere.
- ▶ Pumpen og eventuelt anlegg skal kobles fra spenningskilden før arbeid på de elektriske komponentene.

4.3 Oppbevaring

Pumpen kan oppbevares vertikalt og horisontalt.

- ▶ Sikre pumpen slik at den ikke kan rulle bort.
- ▶ Sett pumpen på stabilt underlag, slik at den ikke kan velte.

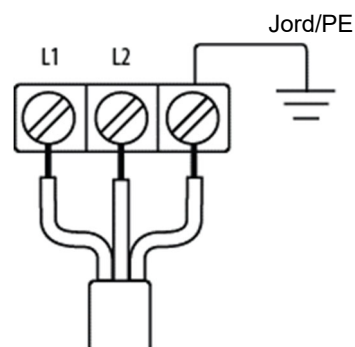
Hvis pumpen skal lagres over lengre tid, velg et rent og tørt sted (relativ luftfuktighet < 40 %).

Kontroller pumpen som følger etter lengre lagring av pumpen:

- ▶ Drei løpehjulet for hånd.
- ▶ Kontroller tetningene og kabelinnføringene.

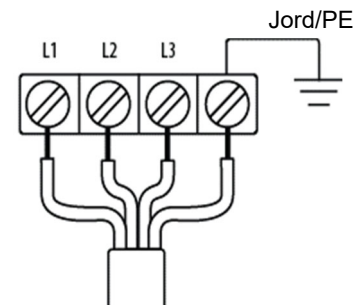
4.4 Elektrisk tilkobling

230 V



L1	brun	jord/PE	gul/grønn
L2 (N)	blå		

400 V



L1	brun	L3	grå
L2	svart	jord/PE	gul/grønn

5 Idriftsetting og drift

FARE



Livsfare på grunn av elektrisk støt

Ved berøring av deler som står under spenning – også i tilfelle feil – er det fare.

- ▶ Pumpen skal ikke brukes når det befinner seg personer i vannet.

ADVARSEL



Fare for klemming eller inntrekking ved rotoren

Det er fare for kuttskader ved inngrep i løpehjulet

- ▶ Pumpen skal kun tas i drift når alle sikkerhetsinnretninger er installert forskriftsmessig og virker slik de skal.

ADVARSEL



Fare for velting av pumpen

- ▶ Plasser pumpen på et stabilt underlag.
- ▶ Sikre pumpen mot fall eller bortrulling.

FORSIKTIG



Fare på grunn av startrykk ved innkobling

Støtet ved innkobling kan være ekstremt kraftig.

- ▶ Hold aldri fast i håndtaket ved innkobling av pumpen.
- ▶ Plasser pumpen på et fast og stabilt underlag, der den ikke kan skli.

FORSIKTIG



Fare på grunn av utsprutende væsker under høyt trykk

- ▶ Ved utettheter eller skadede komponenter skal pumpen kobles ut og sikres mot gjeninnkobling.

5.1 Installasjon av pumpen

1. Koble til trykkledningen.
2. Koble til strømkabelen.

Pumpen kan henges opp på håndtaket litt over bakken. Her må det utvises forsiktighet på grunn av et ev. høyt startrykk i pumpen avhengig av pumpeeffekten!

5.2 Kontrollere dreieretning

Den riktige dreieretningen til pumpen finnes når startrykket er mot klokkeretning (sett ovenfra).



Når dreieretningen er feil, må to av fasene veksles (400 V) (dette arbeidet må overlates til autorisert elektriker).

6 Vedlikehold og service

FARE



Livsfare på grunn av elektrisk støt

Ved berøring av deler som står under spenning – også i tilfelle feil – er det fare.

- ▶ Pumpen skal ikke brukes når det befinner seg personer i vannet.
- ▶ Overhold lovbestemte forskrifter ved arbeid på pumpen.
- ▶ Arbeid på elektriske komponenter må bare utføres av elektrikere.
- ▶ Pumpen og eventuelt anlegg skal kobles fra spenningskilden før arbeid på de elektriske komponentene.

ADVARSEL



Fare for klemming eller inntrekking ved rotoren

Det er fare for kuttskader ved inngrep i løpehjulet

- ▶ Separer pumpen fra spenningskilden før vedlikeholdsarbeider.
- ▶ Sikre pumpen mot gjeninnkobling.

ADVARSEL



Fare for velting av pumpen

- ▶ Plasser pumpen på et stabilt underlag.
- ▶ Sikre pumpen mot fall eller bortrulling.

ADVARSEL



Fare for personskade på grunn av brudd på bærehåndtakene

- ▶ Kontroller bærehåndtaket til pumpen før løfting for slitasje og skader.

FORSIKTIG



Fare på grunn av startrykk ved innkobling

- ▶ Separer pumpen fra spenningskilden før vedlikeholdsarbeider.
- ▶ Sikre pumpen mot gjeninnkobling.

FORSIKTIG



Fare for kuttskaper på skarpe kanter

- Slitte løpehjul har ofte svært skarpe kanter.
- ▶ Ved demontering og montering av løpehjulet bruk vernehansker.

FORSIKTIG



Fare på grunn av utsprutende olje

- Oljen i huset kan fortsatt stå under trykk og sprute ut når oljepåfyllingsskruen åpnes.
- ▶ Ved løsning av oljepåfyllingsskruen må du holde en klut over oljehuset for å unngå sprut.

Regelmessige kontroller og forebyggende vedlikehold garanterer en pålitelig og sikker drift. Kontroller pumpen minst hver sjettede måned.

Vedlikeholds- og reparasjonsarbeider skal kun utføres av opplært fagpersonale i henhold til vedlikeholdsplanen.

Alt arbeid på det elektriske utstyret til pumpen skal kun utføres av utdannede elektrofagfolk.

Ved større vedlikeholdsarbeider og inspeksjoner kan du benytte en avtaleforhandler som er autorisert av P eller et avtaleverksted.

Gjennomfør vedlikeholds- og reparasjonsarbeider kun ved utkoblet pumpe. Overhold de ulykkesforebyggende forskriftene.

7 Ta ut av drift

FARE



Livsfare på grunn av elektrisk støt

- ▶ Overhold lovbestemte forskrifter ved arbeid på pumpen.
- ▶ Arbeid på elektriske komponenter må bare utføres av elektrikere.
- ▶ Pumpen og eventuelt anlegg skal kobles fra spenningskilden før arbeid på de elektriske komponentene.

FORSIKTIG



Fare på grunn av utsprutende olje

- Oljen i huset kan fortsatt stå under trykk og sprute ut når oljepåfyllingsskruen åpnes.
- ▶ Ved løsning av oljepåfyllingsskruen må du holde en klut over oljehuset for å unngå sprut.

Pumpen skal kun tas ut av drift av kvalifiserte personer som følger sikkerhetsinstruksene. Forsikre deg om at det kun oppholder seg autoriserte personer i arbeidsområdet.

7.1 Ta ut av drift

For forbigående uttak fra drift kobler du ut pumpen.

7.2 Permanent uttak fra drift

For permanent uttak fra drift sikrer du i tillegg til de ovennevnte punktene pumpen mot gjeninnkobling.

Til slutt separerer du strømforsyningen ved at du trekker ut støpselet.

8 Resirkulering og avfallshåndtering

8.1 Emballasje

Til forsendelsen ble komponentene pakket i henhold til transportforholdene. Pakningen skal derfor etter bruk sorteres etter materialer og avfallshåndteres. Resirkulering for å forhindre søppel er å foretrekke.

8.2 Pumpe



Pumper som har nådd slutten på den tekniske levetiden, kan returneres til Söndgerath eller andre avtaleforetak.

Hvis du ikke sender tilbake pumpen, må den avfallshåndteres i henhold til de aktuelle miljøforskriftene.

MERK



Smørestoffer må transporteres og avfallsbehandles på miljøriktig måte.

Overhold de lokale lovbestemmelsene.

9 Feilutbedring

ADVARSEL



Fare for klemming eller inntrekking ved rotoren

Det er fare for kuttskader ved inngrep i løpehjulet

- ▶ Separer pumpen fra spenningskilden før utbedring av feil.
- ▶ Sikre pumpen mot gjeninnkobling.

9.1 Mulige feil

Feil	Mulig(e) årsak(er)	Utbedring
Pumpen starter ikke	Ingen strømforsyning	Kontroller strømforsyningen og ev. gjenopprett
	Strømledning skadet	Kontroller forsyningsledningen og ev. skift ut.
	Løpehjul blokkert	Kontroller løpehjulet og ev. fjern tilstopping eller blokkering
Motorvern blir utløst	Løpehjul blokkert	Kontroller løpehjulet og ev. fjern tilstopping eller blokkering
	Spenningen er for lav	Kontroller spenningsforsyningen og opprett nominell spenning
	Frekvens for høy (60 Hz)	Kontroller nettfrekvensen og opprett den nominelle spenningen. Ev. bytt modell
	Pumpe overopphetet	Kontroller om pumpen transporterer tilstrekkelig med væske, ev. rengjør innløpssilen Unngå sluredrift
	Nominell strøm feil innstilt etter reparasjon	Få innstillingen til motorvernmodulen kontrollert og innstilt av fagpersonale
	Motor defekt	Kontroller og ev. skift ut stator
	Overbelastning gjennom for høy andel av faststoff	Fortynn medium (maks. 20 % faststoffandel)
Rengjør innløpssil		
Hvis for mye sediment suges inn, still pumpen på forhøyet betongblokk		
Transportytelsen (mengde/høyde) er for lav	Løpehjul slitt eller skadet	Skift ut løpehjul
	Slangen er tett	Fjern tilstoppingen. Legg slangen rett og uten knekk
	Innløpssil er tilstoppet	Rengjør innløpssil, unngå sedimenttransport
	Feil dreieretning	Kontroller dreiefelt og ev. opprett høyre dreiefelt med fasevender eller kontroller ev. tilkoblingen
Økt driftslyd	Lagerskader	Skift ut kulelager
	Steiner i innløpssil	Rengjør innløpssil



10 Tekniske spesifikasjoner

	P 215 W	P 215 D	P 315 W	P 315 D
Nominell motoreffekt P2 [kW]	1,5	1,5	1,5	1,5
Nominell spenning [V]	230	400	230	400
Nominell strøm [A]	12,5	3,5	12,5	3,5
Tilkoblingskabel 20 m	H07RN-F 3G1,5mm ²	H07RN-F 4G1,5mm ²	H07RN-F 3G1,5mm ²	H07RN-F 3G1,5mm ²
Transporthøyde H. min. [m]	3	3	3	3
Løftehøyde H. maks. [m]	23	21	17	16
Maks. væskestrøm [l/min]	500	450	690	630
Inndykkingsdybde maks. [m]	10	10	10	10
Vekt [kg]	28	26,5	27,5	26,5
Fri gjennomgang [mm]	9	9	9	9
Mekanisk tetning	CA/CE-SIC/SIC	CA/CE-SIC/SIC	CA/CE-SIC/SIC	CA/CE-SIC/SIC
Oljemengde [ml]	400	400	400	400

	P 222 D	P 322 D	P 337 D	P 437 D
Nominell motoreffekt P2 [kW]	2,2	2,2	3,7	3,7
Nominell spenning [V]	400	400	400	400
Nominell strøm [A]	5,2	5,2	9,5	9,5
Tilkoblingskabel 20 m	H07RN-F 4G1,5mm ²	H07RN-F 4G1,5mm ²	H07RN-F 4G2,5mm ²	H07RN-F 4G2,5mm ²
Transporthøyde H. min. [m]	3	3	3	3
Løftehøyde H. maks. [m]	26	10	30	18,5
Maks. væskestrøm [l/min]	550	700	900	1400
Inndykkingsdybde maks. [m]	10	10	10	10
Vekt [kg]	30	30	36	36
Fri gjennomgang [mm]	9	9	10	10
Mekanisk tetning	CA/CE-SIC/SI	CA/CE-SIC/SIC	CA/CE-SIC/SIC	CA/CE-SIC/SIC
Oljemengde [ml]	400	400	550	550



	P 355 D	P 455 D	P 475 D	P 675 D
Nominell motoreffekt P2 [kW]	5,5	5,5	7,5	7,5
Nominell spenning [V]	400	400	400	400
Nominell strøm [A]	12,5	12,5	16	16
Tilkoblingskabel 20 m	H07RN-F 4G2,5mm ²	H07RN-F 4G2,5mm ²	H07RN-F 4G4mm ²	H07RN-F 4G4mm ²
Transporthøyde H. min. [m]	3	3	3	3
Løftehøyde H. maks. [m]	33	23	39	29
Maks. væskestrøm [l/min]	1200	1900	1900	2250
Inndykkingsdybde maks. [m]	10	10	10	10
Vekt [kg]	51,5	51,5	72	73
Fri gjennomgang [mm]	11,5	10	10	10
Mekanisk tetning	CA/CE-SIC/SIC	CA/CE-SIC/SIC	CA/CE-SIC/SIC	CA/CE-SIC/SIC
Oljemengde [ml]	700	700	850	850

	P 4110 D	P 6150 D
Nominell motoreffekt P2 [kW]	11	15
Nominell spenning [V]	400	400
Nominell strøm [A]	22	27
Tilkoblingskabel 20 m	H07RN-F 4G4mm ²	H07RN-F 4G6mm ²
Transporthøyde H. min. [m]	3	3
Løftehøyde H. maks. [m]	50	54
Maks. væskestrøm [l/min]	1800	2200
Inndykkingsdybde maks. [m]	10	10
Vekt [kg]	104	112
Fri gjennomgang [mm]	10	10
Mekanisk tetning	CA/CE-SIC/SIC	CA/CE-SIC/SIC
Oljemengde [ml]	1800	1800



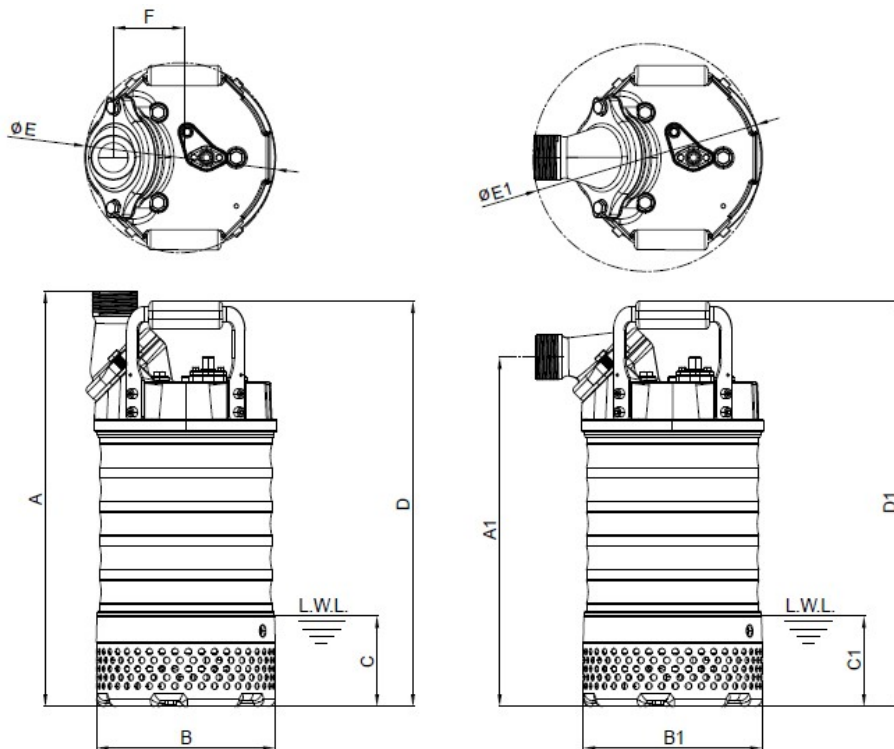


	PC 215 W	PC 215 D	PC 315 D	PC 222 D
Nominell motoreffekt P2 [kW]	1,5	1,5	1,5	2,2
Nominell spenning [V]	230	400	400	400
Nominell strøm [A]	12,5	3,5	3,5	5,2
Tilkoblingskabel 20 m	H07RN-F 3G1,5mm ²	H07RN-F 4G1,5mm ²	H07RN-F 4G1,5mm ²	H07RN-F4G1,5mm ²
Transporthøyde H. min. [m]	3	3	3	3
Løftehøyde H. maks. [m]	23	21	16	26
Maks. væskestrøm [l/min]	500	450	630	550
Inndykkingsdybde maks. [m]	10	10	10	10
Vekt [kg]	30,2	28,7	28,7	32,2
Fri gjennomgang [mm]	9	9	9	9
Mekanisk tetning	CA/CE-SIC/SIC	CA/CE-SIC/SIC	CA/CE-SIC/SIC	CA/CE-SIC/SIC
Oljemengde [ml]	400	400	400	400

	PC 322 D	PC 337 D	PC 437 D	PC 355 D
Nominell motoreffekt P2 [kW]	2,2	3,7	3,7	5,5
Nominell spenning [V]	400	400	400	400
Nominell strøm [A]	5,2	9,5	9,5	12,5
Tilkoblingskabel 20 m	H07RN-F 4G1,5mm ²	H07RN-F 4G2,5mm ²	H07RN-F 4G2,5mm ²	H07RN-F 4G2,5mm ²
Transporthøyde H. min. [m]	3	3	3	3
Løftehøyde H. maks. [m]	10	30	18,5	33
Maks. væskestrøm [l/min]	700	900	1400	1200
Inndykkingsdybde maks. [m]	10	10	10	10
Vekt [kg]	32,2	38,2	38,2	53,7
Fri gjennomgang [mm]	9	10	10	10
Mekanisk tetning	CA/CE-SIC/SIC	CA/CE-SIC/SIC	CA/CE-SIC/SIC	CA/CE-SIC/SIC
Oljemengde [ml]	400	550	550	700



	PC 455 D
Nominell motoreffekt P2 [kW]	5,5
Nominell spenning [V]	400
Nominell strøm [A]	12,5
Tilkoblingskabel 20 m	H07RN-F 4G2,5mm ²
Transporthøyde H. min. [m]	3
Løftehøyde H. maks. [m]	23
Maks. væskestrøm [l/min]	1900
Inndykkingsdybde maks. [m]	10
Vekt [kg]	53,7
Fri gjennomgang [mm]	10
Mekanisk tetning	CA/CE-SIC/SIC
Oljemengde [ml]	700



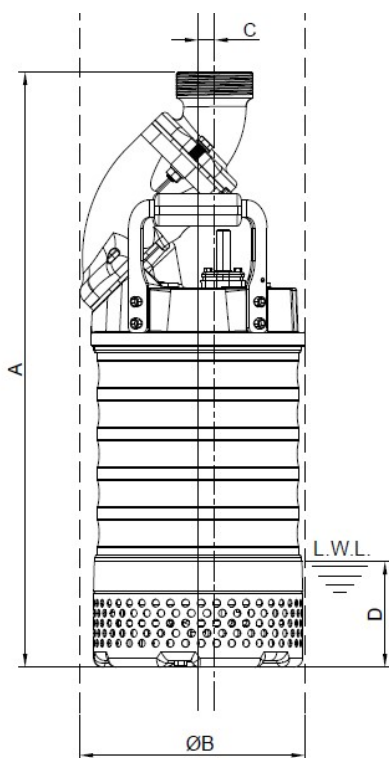
* L.W.L.:
Kontinuerlig vannstand

** Høyden kan variere
avhengig av koblingstype

Fig. 1 Mål

		P 215 W	P 215 D	P315 W	P 315 D	P 222 D	P 322 D	P 337 D	P 437 D
DN	mm	50 / 2"	50 / 2"	75 / 3"	75 / 3"	50 / 2"	75 / 3"	75 / 3"	100 / 4"
A**	mm	559	559	559	555	588	587	596	586
B	mm	240	240	240	240	240	240	240	240
C*	mm	122	122	122	122	122	122	131	131
D	mm	545	545	545	545	577	577	586	586
E	mm	256	256	256	274	256	274	277	288
F	mm	96	96	96	107	96	107	106	106
A1**	mm	470	470	470	482	501	515	524	524
B1	mm	240	240	240	240	240	240	240	240
C1*	mm	122	122	122	122	122	122	131	131
D1	mm	545	545	545	545	577	577	586	586
E1	mm	306	306	306	309	306	309	306	300

		P 355 D	P 455 D	P 475 D	P 675 D	P 4110 D	P 6150 D
DN	mm	75 / 3"	100 / 4"	100 / 4"	150 / 6"	100 / 4"	150 / 6"
A**	mm	644	633	625	632	721	730
B	mm	284	284	286	286	286	286
C*	mm	133	133	155	155	151	151
D	mm	632	632	610	610	712	712
E	mm	303	320	359	390	403	423
F	mm	123	127	158	173	181	201
A1**	mm	573	575	558	573	655	671
B1	mm	284	284	286	286	286	286
C1*	mm	133	133	155	155	151	151
D1	mm	632	632	610	610	712	712
E1	mm	335	324	420	435	420	435



* L.W.L.:
Kontinuerlig vannstand

Fig. 2 Mål

		PC 215 W	PC 215 D	PC 315 D	PC 222 D	PC 322 D	PC 337 D	PC 437 D
DN	mm	50 / 2"	50 / 2"	75 / 3"	50 / 2"	75 / 3"	75 / 3"	100 / 4"
A	mm	690	690	690	721	721	727	727
B	mm	259	259	259	259	259	257	257
C	mm	7	7	7	7	7	21	21
D*	mm	122	122	122	122	122	131	131





		PC 355 D	PC 455 D
DN	mm	75 / 3"	100 / 4"
A	mm	775	775
B	mm	291	291
C	mm	3	3
D*	mm	133	133

10.1 Typeskilt

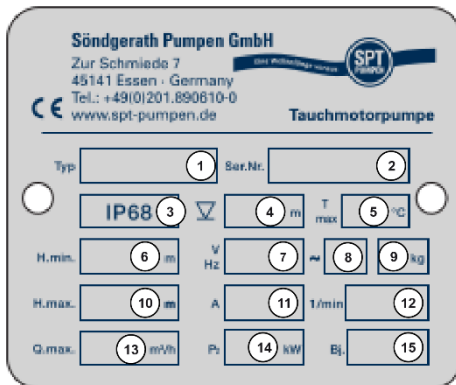


Fig. 3 Typeskilt, variant 1

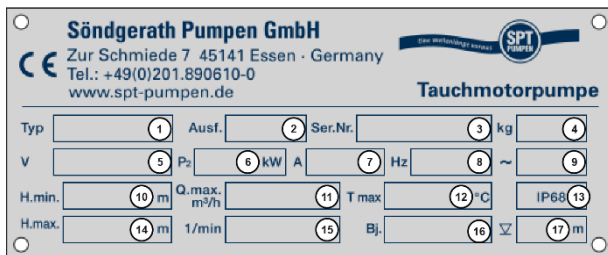


Fig. 4 Typeskilt, variant 2

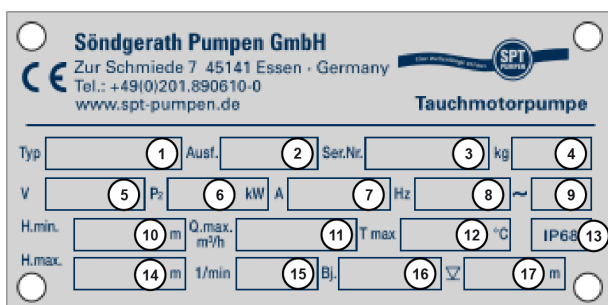


Fig. 5 Typeskilt, variant 3

Pos.	Betegnelse	Pos.	Betegnelse
1	Type	9	Vekt
2	Serienummer	10	Maks. transporthøyde
3	Vernetype	11	Nominell strøm
4	Maks. inndykkingsdybde	12	Turtall
5	Maks. medietemperatur	13	Maks. pumpekapasitet
6	Min. transport-høyde	14	Effekt
7	Nominell spenning, frekvens	15	Produksjonsår
8	Antall faser		

Pos.	Betegnelse	Pos.	Betegnelse
1	Type	10	Min. transporthøyde
2	Utførelse	11	Maks. pumpekapasitet
3	Serienummer	12	Maks. medietemperatur
4	Vekt	13	Vernetype
5	Nominell spenning	14	Maks. transporthøyde
6	Effekt	15	Turtall
7	Nominell strøm	16	Produksjonsår
8	Frekvens	17	Maks. inndykkingsdybde
9	Antall faser		

Pos.	Betegnelse	Pos.	Betegnelse
1	Type	10	Min. transporthøyde
2	Utførelse	11	Maks. pumpekapasitet
3	Serienummer	12	Maks. medietemperatur
4	Vekt	13	Vernetype
5	Nominell spenning	14	Maks. transporthøyde
6	Effekt	15	Turtall
7	Nominell strøm	16	Produksjonsår
8	Frekvens	17	Maks. inndykkingsdybde
9	Antall faser		



11 Samsvarserklæring

EU-samsvarserklæring



i henhold til EUs maskindirektiv 2006/42/EU, vedlegg II 1. A

Produsent

Söndgerath Pumpen GmbH
Zur Schmiede 7
DE-45141 Essen

Navn på personen som er basert i organisasjonen med fullmakt til sammenstilling av de tekniske dokumentene

Söndgerath Pumpen GmbH
Zur Schmiede 7
DE-45141 Essen

Beskrivelse og identifisering av maskinen

Produkt	Nedsenkbar pumpe
Type	P 215, 315, 222, 322, 337, 437, 355, 455, 475, 675, 4110, 6150 PC 215, 315, 222, 322, 337, 437, 355, 455
Funksjon	Den neddykkbare pumpen er utformet for bruk på byggeplasser for transport av tilsmusset vann.

Det erklæres uttrykkelig at maskinen er i samsvar med alle gjeldende bestemmelser i følgende EU-direktiver eller -forordninger:

2006/42/EF	Direktiv 2006/42/EF fra Det europeiske parlament og Rådet av den 17. mai 2006 vedrørende maskiner og for endring av direktiv 95/16/EF (ny utgave) (1)
------------	---

Publikasjonsreferanse for brukte harmoniserte standarder i henhold til artikkel 7, avsnitt 2:

EN ISO 14120:2015	Sikkerhet for maskiner – separerende verneinnretninger – generelle krav til utforming og bygging av faststående og bevegelige separerende verneinnretninger (ISO 14120:2015)
EN ISO 13857:2008	Maskinsikkerhet – Sikkerhetsavstander for å hindre at faresoner nås av øvre og nedre lemmer (ISO 13857:2008)
EN 809:1998+A1:2009/AC:2010	Pumper og pumpeaggregater for væsker – Generelle sikkerhetstekniske krav
EN 60335-2-41:2003/A2:2010	Sikkerhet for elektriske enheter for bruk i husholdningen og liknende formål – Del 2-41: Spesielle krav til pumper

Publikasjonsreferanse for brukte øvrige tekniske standarder og spesifikasjoner:

EN 60335-1:2002/A1:2004/AC:2007	Sikkerhet for elektriske apparater til husholdningsbruk og lignende formål – Del 1: Generelle krav IEC 60335-1:2001 (modifisert)
---------------------------------	--

Essen 08.04.2022

Sted, dato

Underskrift
Andreas Söndgerath
Administrerende direktør

Underskrift
Carsten Söndgerath
Administrerende direktør



Svenska

Innehållsförteckning

1	Om den här bruksanvisningen	194
1.1	Målgrupp	194
1.2	Presentation av information	194
1.3	Ansvar	194
1.4	Garantivillkor	194
1.5	Anvisningens giltighet	194
2	Säkerhet	195
2.1	Introduktion.....	195
2.1.1	Förvaring av underlagen	195
2.1.2	Varningsanvisningarnas konstruktion och struktur	195
2.1.3	Använda varningstecken.....	195
2.2	Användningsområde	195
2.2.1	Avsedd användning.....	195
2.2.2	Rimligt förutsebart missbruk.....	196
2.2.3	Komponenter som installeras i efterhand	196
2.3	Krav på driftsansvarig och personal.....	196
2.3.1	Driftsansvarigs förpliktelser	196
2.3.2	Utbildning av personalen.....	196
2.3.3	Personalens kvalifikationer	197
2.4	Personlig skyddsutrustning	197
2.5	Säkerhetsanordningar	197
2.6	Säkerhet vid allmän hantering av pumpen.....	197
2.6.1	Olycksförebyggande	197
2.6.2	Den säkra arbetsplatsen	197
2.6.3	De fem säkerhetsreglerna	198
2.6.4	Beteende i en nödsituation.....	198
2.7	Restrisker	198
2.7.1	Buller	198
2.7.2	Risk för elchock.....	198
2.7.3	Risk för läckande smörjmedel	198
3	Funktionsbeskrivning.....	199
3.1	Användningsområde	199
3.2	Pumpens konstruktion.....	199



3.2.1	Översikt	199
4	Transport och uppställning.....	201
4.1	Transport	201
4.2	Uppställning	201
4.3	Förvaring	201
4.4	Elektrisk anslutning	201
5	Idrifttagning och drift.....	202
5.1	Installation av pumpen	202
5.2	Kontrollera rotationsriktningen	202
6	Underhåll och service.....	203
7	Urdrifttagning	204
7.1	Urdrifttagning	204
7.2	Slutgiltig urdrifttagning.....	204
8	Återvinning och avyttring.....	204
8.1	Förpackningsmaterial	204
8.2	Pump	204
9	Felavhjälpning	205
9.1	Möjliga fel	205
10	Tekniska data.....	206
10.1	Typskylt	213
11	Försäkran om överensstämmelse	214

Figurförteckning

Fig. 1	Mått	210
Fig. 2	Typskylt, variant 1	213
Fig. 3	Typskylt, variant 2	213
Fig. 4	Typskylt, variant 3	213
Fig. Pumpar	354





1 Om den här bruksanvisningen

Tack för att du har köpt en dränkbar pump från P.

Den här bruksanvisningen ska hjälpa dig att lära känna pumpen och få ut så mycket som möjligt av dess kapacitet.

Läs den här anvisningen noggrant innan du använder den dränkbara pumpen för första gången. Spara anvisningen så att du kan slå upp saker senare.

En förteckning över reservdelar med tillhörande beställningsnummer hittar du på vår webbplats:

www.P-pumpen.de

1.1 Målgrupp

Den här bruksanvisningen vänder sig till följande målgrupper:

- Utbildad manöverpersonal för uppställning, manövrering, rengöring
- Utbildad underhållspersonal

1.2 Presentation av information

För att du ska kunna använda den här anvisningen snabbt och säkert tillämpas enhetliga formateringar, numreringar, symboler, säkerhetsanvisningar (se kapitel 2), begrepp och förkortningar.

- ▶ Åtgärdsanvisningar markeras med en pil.
- Uppräkningar markeras med en punkt.

ANVISNING

Här hittar du anvisningar om hur du undviker eventuella materiella skador.

INFORMATION

Här hittar du användbar information om produkten i allmänhet eller om hanteringen.

1.3 Ansvar

Tillverkaren tar inget ansvar för skador och driftstörningar som beror på att bruksanvisningen inte har observerats.

1.4 Garantivillkor

Vi erbjuder en garanti på tolv månader för den här pumpen. Inköpskvittot gäller som garantibevis.

Garantin upphör att gälla vid skador som beror på felaktig användning eller på att tredje part har gjort ändringar av pumpen eller försökt att göra det, eller om pumpen har använts på andra sätt än det avsedda.

1.5 Anvisningens giltighet

Den här bruksanvisningen gäller för pumpar i följande serier:

- P215, 315, 222, 322, 337, 437, 355, 455, 475, 675, 4110, 6150
- PC215, 315, 222, 322, 337, 437, 355, 455

2 Säkerhet

2.1 Introduktion

En grundförutsättning för säkerhetsmedveten hantering och felfri drift av pumpen är kunskap om de grundläggande säkerhetsanvisningarna och arbetarskyddsföreskrifterna.

Bruksanvisningen måste läsas, förstås och observeras av alla som ansvarar för drift eller underhåll av pumpen. Därför ska den alltid förvaras på den plats där pumpen används. De lokala säkerhetsföreskrifterna och olycksförebyggande föreskrifterna samt kapitlet "Säkerhet" måste observeras.

2.1.1 Förvaring av underlagen

Den här bruksanvisningen måste förvaras så att den alltid är tillgänglig för alla som arbetar med pumpen.

2.1.2 Varningsanvisningarnas konstruktion och struktur

Varningsanvisningarna i den här bruksanvisningen är konstruerade på ett enhetligt sätt. De betecknar restrisker som kan orsaka personskador eller materiella skador.

Allmän konstruktion



Varningstecken

Risken typ och källa

Följder vid icke-beaktande

► Åtgärder för riskhantering

Följande gäller:

Varningstecken: anger typen av risk med en symbol (se kapitel 2.1.3)

Signalord: anger riskens svårighetsgrad

Översikt över signalorden



Upplyser om en omedelbart farlig situation som leder till dödsfall eller allvarliga skador vid icke-beaktande



Upplyser om en eventuellt farlig situation som kan leda till dödsfall eller allvarliga skador vid icke-beaktande



Upplyser om en eventuellt farlig situation som kan leda till obetydliga eller lätta skador vid icke-beaktande

2.1.3 Använda varningstecken

I listan nedan förklaras de symboler som används i den här anvisningen.



Varning för risk för personskador eller materiella skador



Varning för elektrisk spänning

2.2 Användningsområde

2.2.1 Avsedd användning

Den dränkbara pumpen är avsedd för användning på byggarbetsplatser för pumpning av smutsigt vatten.

Den dränkbara pumpen lämpar sig för följande medier:

- Smutsigt vatten med en andel fasta ämnen på max. 20 %.
- Vätsketemperatur: max. 40 °C (specialutförande på förfrågan).



Pumpen får inte användas för att pumpa bort lättantändliga vätskor. Den får inte användas i områden där brand- eller explosionsrisk föreligger.

Pumpen får inte användas för att pumpa bort avloppsvatten som innehåller fekalier.

Pumpen får bara kopplas till om inga människor befinner sig i vattnet.

Till den avsedda användningen hör också att

- ▶ läsa och förstå säkerhetsanvisningarna,
- ▶ observera bruks- och underhållsanvisningen,
- ▶ efterleva inspektions- och underhållsvillkoren.

2.2.2 Rimligt förutsebart missbruk

Missbruk kan leda till risker och skador på pumpen.

- ▶ All användning utöver vad som beskrivs ovan är otillåten.
- ▶ Pumpen får inte kopplas till om människor befinner sig i vattnet.

2.2.3 Komponenter som installeras i efterhand

Driftsansvarig ska utvärdera riskerna med komponenter som integreras i efterhand samt med ombyggnader.

2.3 Krav på driftsansvarig och personal

2.3.1 Driftsansvarigs förpliktelser

Driftsansvarig för pumpen ska säkerställa följande:

- Att idrifttagning och manövrering endast görs av utbildad personal.
- Att den här bruksanvisningen alltid är tillgänglig. Den är en del av produkten.
- Att den utbildade personalen har läst och förstått bruksanvisningen och särskilt säkerhetsanvisningarna före manövrering, underhåll och reparation.
- Att manöverpersonalen känner till de grundläggande föreskrifterna för arbetssäkerhet och olycksförebyggande.

- Att de tillåtna användningsvillkoren efterlevs.
- Att ytterligare eventuella risker som kan uppstå genom särskilda arbetsvillkor på platsen där pumpen används fastställs i en riskbedömning.
- Att endast originaldelar, delar som har godkänts av tillverkaren eller delar med motsvarande specifikationer används vid byten. Andra reservdelar får bara monteras efter samråd med tillverkaren.
- Att pumpen bara används i felfritt, driftsäkert skick. Det tekniska skicket ska alltid efterleva de nationella lagstadgade kraven och föreskrifterna.
- Att pumpen används på det avsedda sättet.
- Att alla säkerhetsbestämmelser efterlevs.
- Att alla underhållsuppgifter utförs i tid och på korrekt sätt samt endast av kvalificerad personal.

2.3.2 Utbildning av personalen

Före användning av pumpen måste personalen få omfattande utbildning om

- korrekt användning av pumpen,
- eventuella olycksrisker och åtgärder för att avvärja dem.

Driftsansvarig måste se till att utbildningen upprepas med lämpliga intervall.



2.3.3 Personalens kvalifikationer

Idrifttagning, manövrering, drift samt underhåll och service av pumpen kräver grundläggande fackkunskaper och kunskap om tillhörande facktermer. För att garantera driftsäkerheten får dessa arbeten därför bara genomföras av en kvalificerad, instruerad, säkerhetstekniskt utbildad och auktoriserad yrkesutbildad person eller av en utbildad person under ledning av en yrkesutbildad person.

Yrkesutbildad personal

Som yrkesutbildad person räknas någon som genom en yrkesutbildning kan genomföra manöver- och underhållsuppgifter på korrekt sätt.

En yrkesutbildad person kan genom yrkesutbildning, kunskap och erfarenheter samt kunskap om gällande standarder och bestämmelser bedöma det arbete som ska genomföras och identifiera eventuella risker.

Den yrkesutbildade personen känner till innehållet i den här bruksanvisningen och alla tillhörande underlag samt har läst och förstått underlagen.

Utbildad personal

Som utbildad person räknas någon som på lämpligt sätt har fått undervisning i och lärt sig om de uppgifter som han eller hon ska genomföra och de eventuella riskerna vid felaktigt beteende. En utbildad person känner till de nödvändiga skyddsanordningarna, skyddsåtgärderna, de gällande bestämmelserna och de olycksförebyggande föreskrifterna samt har informerats om driftförhållandena och intygat sin kompetens.

ANVISNING

Utbildad personal måste alltid handledas av minst en yrkesutbildad person.

2.4 Personlig skyddsutrustning

Personlig skyddsutrustning skyddar dig mot skador.

- ▶ Använd skyddsskor.
- ▶ Använd arbetskläder och vid behov skyddshandskar vid arbeten på pumpen.

2.5 Säkerhetsanordningar

Säkerhetsanordningar såsom skyddskåpor syftar till att skydda dig mot skador i riskområden.

- ▶ Använd bara pumpen med intakta och fungerande säkerhetsanordningar. Kontrollera att alla säkerhetsanordningar är på plats före tillkoppling. Montera alla säkerhetsanordningar igen när underhållsarbeten har genomförts.
- ▶ Ta bara bort skyddskåpor när pumpen står stilla. Säkra pumpen så att den inte går att koppla till igen.

2.6 Säkerhet vid allmän hantering av pumpen

2.6.1 Olycksförebyggande

Lagstadgade samt interna olycksförebyggande föreskrifter kan förhindra skador. Observera de gällande lokala föreskrifterna.

2.6.2 Den säkra arbetsplatsen

En förutsättning för säkert och ergonomiskt arbete är en säker arbetsplats.

- ▶ Håll alltid arbetsplatsen ren.
- ▶ Matningsledningarna måste dras så att det inte uppstår några snubbelrisker.
- ▶ Se till att belysningen är god under arbetet.

2.6.3 De fem säkerhetsreglerna

Observera de fem säkerhetsreglerna vid alla arbeten på elektriska komponenter (enligt DIN VDE 0105-100:2015-10). Reglerna är följande:

- Frånkoppla.
- Säkra mot återinkoppling.
- Fastställ allpolig spänningsfrihet.
- Jorda och kortslut.
- Täck över närliggande, spänningsatta delar.

2.6.4 Beteende i en nödsituation

En nödsituation föreligger om du upptäcker en oväntad fara. En oväntad fara föreligger t.ex. vid

- allvarliga skador (t.ex. elchock, fall),
- allvarliga risker (t.ex. brand).

Om du identifierar en fara måste du handla snabbt.

- ▶ Avbryt arbetsförloppet.
- ▶ Varna andra arbetstagare.
- ▶ Larma räddningstjänsten.
- ▶ Ta vid behov pumpen ur drift.

2.7 Restrisker

Trots säker konstruktion och tekniska skyddsanordningar kvarstår ej uppenbara restrisker som inte går att undvika.

- ▶ Avväj restriskerna genom att observera alla säkerhetsanvisningar i den här bruksanvisningen.

2.7.1 Buller

Tillverkaren garanterar att en ny pump som kommer direkt från fabriken vid normala driftsförhållanden orsakar en bullerbelastning (luft) på maximalt 70 dB (A).

2.7.2 Risk för elchock



Om strömförande delar vidrörs kan en dödlig elchock bli följden.

- ▶ Endast utbildad personal får genomföra arbeten på elförsörjningen.
- ▶ Koppla från pumpen innan arbetena påbörjas och säkra den mot återinkoppling. Genomför bara arbeten på pumpen när den inte står under spänning.
- ▶ Lösa anslutningar och brända kablar måste bytas ut omedelbart.
- ▶ Kläm inte kablar och kläm inte fast dem.

2.7.3 Risk för läckande smörjmedel

Smörjmedel kan läcka ut ur pumpen och förorena vattnet.

3 Funktionsbeskrivning

3.1 Användningsområde

Pumpen är avsedd för att pumpa olika medier. Den är avsedd för användning under extrema driftsvillkor, t.ex. på byggarbetsplatser, för avloppsvatten osv.

Kontakta SPT eller en auktoriserad distributör om du är osäker på hur du väljer rätt pump.

3.2 Pumpens konstruktion

3.2.1 Översikt

Se Fig. Pumpar, sidan 354.

P215 W, P215 D, P315 W, P315 D, P222 D, P322 D, PC215 W, PC215 D, PC315 D, PC 222 D, PC 322 D

P337 D, P437D, P355 D, P455 D, P475 D, P675 D, P4110 D, P6150 D, PC337 D, PC437 D, PC355 D, PC455 D

Pos.	Beskrivning
1	Tryckuttag
2	Handtag
3	Pumphuvud
4	Mantel
5	Motorlock
6	Rotor
7	Stator med hus
8	Lagerhus
9	Oljehus
10	Oljeskruv
11	Löphjul
12	Suglock
13	Inloppssil

Pos.	Beskrivning
1	Tryckuttag
2	Handtag
3	Pumphuvud
4	Mantel
5	Motorlock
6	Rotor
7	Stator med hus
8	Lagerhus
9	Oljehus
10	Oljeskruv
11	Löphjul
12	Suglock
13	Inloppssil
14	Golvplatta



Svanhals BM-EXT01-AV-PL
(bara för typ PC)

Pos.	Beskrivning
1	SEKKANTSSKRUV 304 M10*55
2	CENTERAD VINKELFÖRSKRUVNING EUB-M-20-75
3	TÄTNINGSSKIVA: EUB-M-20-75
4	BRICKA: M10
5	SEKKANTSMUTTER M10 AISI304
6	INSEXSKRUV 304 M10*35

4 Transport och uppställning

4.1 Transport

! VARNING



Risk för att pumpen välter

- ▶ Placera pumpen på ett stabilt underlag.
- ▶ Säkra pumpen så att den inte kan välta eller rulla iväg.

! VARNING



Skaderisk på grund av att bärhandtagen går sönder

- ▶ Kontrollera om pumpens bärhandtag är slitet och skadat innan du bär.

Pumpen kan transporteras vertikalt och horisontellt.

Använd alltid handtaget för att transportera pumpen. Lyft inte pumpen i motorkabeln eller slangen.

4.2 Uppställning

! FARA



Livsfara vid elchock

- ▶ Följ de lagstadgade föreskrifterna vid arbeten på pumpen.
- ▶ Endast elektriker får utföra arbeten på elektriska komponenter.
- ▶ Koppla bort pumpen och vid behov anläggningen från spänningskällan före arbeten på de elektriska komponenterna.

4.3 Förvaring

Pumpen kan förvaras vertikalt och horisontellt.

- ▶ Säkra pumpen så att den inte kan rulla iväg.
- ▶ Ställ pumpen på en stabil yta så att den inte kan välta.

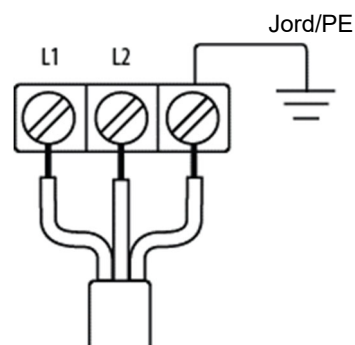
Om pumpen ska förvaras en längre tid bör du välja en ren och torr plats (relativ luftfuktighet < 40 %).

Kontrollera pumpen enligt följande efter längre förvaring:

- ▶ Vrid löphjulet för hand.
- ▶ Kontrollera tätningarna och kabelinföringarna.

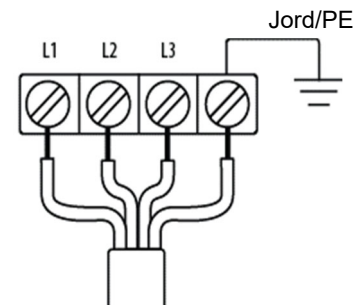
4.4 Elektrisk anslutning

230 V



L1	Brun	Jord/PE	Gul/grön
L2 (N)	Blå		

400 V



L1	Brun	L3	Grå
L2	Svart	Jord/PE	Gul/grön

5 Idrifttagning och drift

FARA



Livsfara vid elchock

En risk föreligger vid beröring av delar som är spänningssatta – även vid ett fel.

- ▶ Pumpen får inte användas om människor befinner sig i vattnet.

VARNING



Risk för att klämmas eller dras in i rotorn

Risk för skärskador vid ingrepp i löphjulet

- ▶ Ta bara pumpen i drift om alla säkerhetsanordningar är korrekt installerade och fungerar.

VARNING



Risk för att pumpen välter

- ▶ Placera pumpen på ett stabilt underlag.
- ▶ Säkra pumpen så att den inte kan välta eller rulla iväg.

VAR FÖRSIKTIG



Risk på grund av startrycket vid tillkoppling

Stöten vid tillkoppling kan vara mycket kraftig.

- ▶ Håll aldrig i handtaget vid tillkoppling av pumpen.
- ▶ Placera pumpen på ett fast och stabilt underlag som den inte kan halka på.

VAR FÖRSIKTIG



Risk på grund av att vätskor under högt tryck sprutar ut

- ▶ Koppla från pumpen vid läckage eller skadade komponenter och säkra den mot fortsatt drift.

5.1 Installation av pumpen

1. Anslut tryckledningen.
2. Anslut strömkabeln.

Pumpen kan placeras strax över golvet, hängande i handtaget. Tänk på att pumpen eventuellt kan ha ett kraftigt startryck beroende på pumpeffekten!

5.2 Kontrollera rotationsriktningen

Pumpen har rätt rotationsriktning om startrycket sker moturs (sett ovanifrån).



Om rotationsriktningen är felaktig måste två av faserna förväxlas (400 V) (låt en utbildad elektriker göra detta arbete).

6 Underhåll och service

FARA



Livsfara vid elchock

En risk föreligger vid beröring av delar som är spänningsatta – även vid ett fel.

- ▶ Pumpen får inte användas om människor befinner sig i vattnet.
- ▶ Följ de lagstadgade föreskrifterna vid arbeten på pumpen.
- ▶ Endast elektriker får utföra arbeten på elektriska komponenter.
- ▶ Koppla bort pumpen och vid behov anläggningen från spänningskällan före arbeten på de elektriska komponenterna.

VARNING



Risk för att klämmas eller dras in i rotern

Risk för skärskador vid ingrepp i löphjulet

- ▶ Koppla bort pumpen från spänningskällan före underhållsarbeten.
- ▶ Säkra pumpen mot återinkoppling.

VARNING



Risk för att pumpen välter

- ▶ Placera pumpen på ett stabilt underlag.
- ▶ Säkra pumpen så att den inte kan välta eller rulla iväg.

VARNING



Skaderisk på grund av att bärhandtagen går sönder

- ▶ Kontrollera om pumpens bärhandtag är slitet och skadat innan du bär.

VAR FÖRSIKTIG



Risk på grund av startrycket vid tillkoppling

- ▶ Koppla bort pumpen från spänningskällan före underhållsarbeten.
- ▶ Säkra pumpen mot återinkoppling.

VAR FÖRSIKTIG



Risk för skärskador på vassa kanter

- ▶ Slitna löphjul har ofta mycket vassa kanter.
- ▶ Använd skyddshandskar vid montering och demontering av löphjulet.

VAR FÖRSIKTIG



Risk på grund av att olja sprutar ut

- ▶ Oljan i huset kan fortfarande vara trycksatt och spruta ut om oljepåfyllningsskruven öppnas.
- ▶ Håll en trasa över oljehuset för att undvika stänk när oljepåfyllningsskruven lossas.

Regelbundna kontroller och förebyggande underhåll garanterar en tillförlitlig och säker drift. Kontrollera pumpen åtminstone var sjätte månad.

Underhålls- och servicearbeten får bara genomföras av utbildad personal i enlighet med underhållsschemat.

Alla arbeten på pumpens elektriska utrustning får endast genomföras av utbildade elektriker.

Vid större underhållsarbeten och inspektioner kan du göra anspråk på en återförsäljare eller verkstad som har auktoriserats av P.

Genomför underhålls- och servicearbeten endast på en fränkopplad pump. Observera de olycksförebyggande föreskrifterna.

7 Urdrifftagning

FARA



Livsfara vid elchock

- ▶ Följ de lagstadgade föreskrifterna vid arbeten på pumpen.
- ▶ Endast elektriker får utföra arbeten på elektriska komponenter.
- ▶ Koppla bort pumpen och vid behov anläggningen från spänningskällan före arbeten på de elektriska komponenterna.

VAR FÖRSIKTIG



Risk på grund av att olja sprutar ut

- Oljan i huset kan fortfarande vara trycksatt och spruta ut om oljepåfyllningsskruven öppnas.
- ▶ Håll en trasa över oljehuset för att undvika stänk när oljepåfyllningsskruven lossas.

Urdrifftagning av pumpen får endast genomföras av kvalificerade personer i enlighet med säkerhetsanvisningarna. Se till att endast behöriga personer vistas i pumpens arbetsområde.

7.1 Urdrifftagning

Koppla från pumpen för att tillfälligt ta den ur drift.

7.2 Slutgiltig urdrifftagning

För slutgiltig urdrifftagning säkrar du pumpen mot återinkoppling, utöver de ovanstående punkterna.

Koppla sedan bort strömförsörjningen genom att dra ur nätkontakten.

8 Återvinning och avyttring

8.1 Förpackningsmaterial

Komponenterna har förpackats enligt transportvillkoren för distribution. Förpackningen bör därför sorteras och avyttras beroende på material efter användning. Återvinning är att föredra för att undvika avfall.

8.2 Pump



Pumpar som har nått slutet på sin tekniska livslängd kan skickas tillbaka till Söndgerath eller andra auktoriserade företag.

Om du inte skickar tillbaka pumpen bör du avyttra den enligt aktuella miljöföreskrifter.

ANVISNING



Smörjmedel måste transporteras och avyttras på ett miljövänligt sätt.

Följ de lokala lagstadgade bestämmelserna.

9 Felavhjälpning

⚠ VARNING



Risk för att klämmas eller dras in i rotorn

Risk för skärskador vid ingrepp i löphjulet

- ▶ Koppla bort pumpen från spänningskällan innan fel åtgärdas.
- ▶ Säkra pumpen mot återinkoppling.

9.1 Möjliga fel

Fel	Möjlig/-a orsak/-er	Åtgärd
Pumpen startar inte	Ingen strömförsörjning	Kontrollera strömförsörjningen och återupprätta den vid behov
	Tilledning skadad	Kontrollera tilledningen och byt ut den vid behov
	Löphjul blockerat	Kontrollera löphjulet och avlägsna igensättningen eller blockeringen vid behov
Motorskydd löses ut	Löphjul blockerat	Kontrollera löphjulet och avlägsna igensättningen eller blockeringen vid behov
	För låg spänning	Kontrollera spänningsförsörjningen och upprätta märkspänning
	För hög frekvens (60 Hz)	Kontrollera nätfrekvensen och upprätta märkfrekvens. Byt modell vid behov
	Pump överhettad	Kontrollera om pumpen pumpar tillräckligt med vätska, rengör inloppssilen vid behov Undvik drift vid låg vattennivå
	Märkström felaktigt inställd efter reparation	Kontrollera den yrkesutbildade personens inställning av motorskyddsmodulen och låt genomföra en inställning
	Motor defekt	Kontrollera statorn och byt ut den vid behov
	Överbelastning på grund av för hög andel fasta ämnen	Tunna ut mediet (max. 20 % andel fasta ämnen) Rengör inloppssilen Placera pumpen på ett upphöjt betongblock om för mycket sediment sugs upp
För låg pumpeffekt (mängd/höjd)	Löphjul slitet eller skadat	Byt ut löphjulet
	Slang igensatt	Avlägsna igensättningen. Dra slangen rakt och utan böjar
	Inloppssil igensatt	Rengör inloppssilen, undvik att pumpa sediment
	Felaktig rotationsriktning	Kontrollera det roterande fältet och upprätta vid behov höger roterande fält med en fasvärdare resp. kontrollera anslutningen
Förhöjda driftljud	Lagerskador	Byt ut kullagret
	Stenar i inloppssilen	Rengör inloppssilen

10 Tekniska data

	P 215 W	P 215 D	P 315 W	P 315 D
Motormärkeffekt P2 [kw]	1,5	1,5	1,5	1,5
Märkspänning [V]	230	400	230	400
Märkström [A]	12,5	3,5	12,5	3,5
Anslutningsledning 20 m	H07RN-F 3G1,5mm ²	H07RN-F 4G1,5mm ²	H07RN-F 3G1,5mm ²	H07RN-F 3G1,5mm ²
Pumphöjd H. min. [m]	3	3	3	3
Pumphöjd H. max. [m]	23	21	17	16
Pumpmängd max. [l/min]	500	450	690	630
Nedsänkingsdjup max. [m]	10	10	10	10
Vikt [kg]	28	26,5	27,5	26,5
Fri passage [mm]	9	9	9	9
Mekanisk tätning	CA/CE-SIC/SIC	CA/CE-SIC/SIC	CA/CE-SIC/SIC	CA/CE-SIC/SIC
Oljemängd [ml]	400	400	400	400

	P 222 D	P 322 D	P 337 D	P 437 D
Motormärkeffekt P2 [kw]	2,2	2,2	3,7	3,7
Märkspänning [V]	400	400	400	400
Märkström [A]	5,2	5,2	9,5	9,5
Anslutningsledning 20 m	H07RN-F 4G1,5mm ²	H07RN-F 4G1,5mm ²	H07RN-F 4G2,5mm ²	H07RN-F 4G2,5mm ²
Pumphöjd H. min. [m]	3	3	3	3
Pumphöjd H. max. [m]	26	10	30	18,5
Pumpmängd max. [l/min]	550	700	900	1400
Nedsänkingsdjup max. [m]	10	10	10	10
Vikt [kg]	30	30	36	36
Fri passage [mm]	9	9	10	10
Mekanisk tätning	CA/CE-SIC/SIC	CA/CE-SIC/SIC	CA/CE-SIC/SIC	CA/CE-SIC/SIC
Oljemängd [ml]	400	400	550	550

	P 355 D	P 455 D	P 475 D	P 675 D
Motormärkeffekt P2 [kw]	5,5	5,5	7,5	7,5
Märkspänning [V]	400	400	400	400
Märkström [A]	12,5	12,5	16	16
Anslutningsledning 20 m	H07RN-F 4G2,5mm ²	H07RN-F 4G2,5mm ²	H07RN-F 4G4mm ²	H07RN-F 4G4mm ²
Pumphöjd H. min. [m]	3	3	3	3
Pumphöjd H. max. [m]	33	23	39	29
Pumpmängd max. [l/min]	1200	1900	1900	2250
Nedsänkingsdjup max. [m]	10	10	10	10
Vikt [kg]	51,5	51,5	72	73
Fri passage [mm]	11,5	10	10	10
Mekanisk tätning	CA/CE-SIC/SIC	CA/CE-SIC/SIC	CA/CE-SIC/SIC	CA/CE-SIC/SIC
Oljemängd [ml]	700	700	850	850

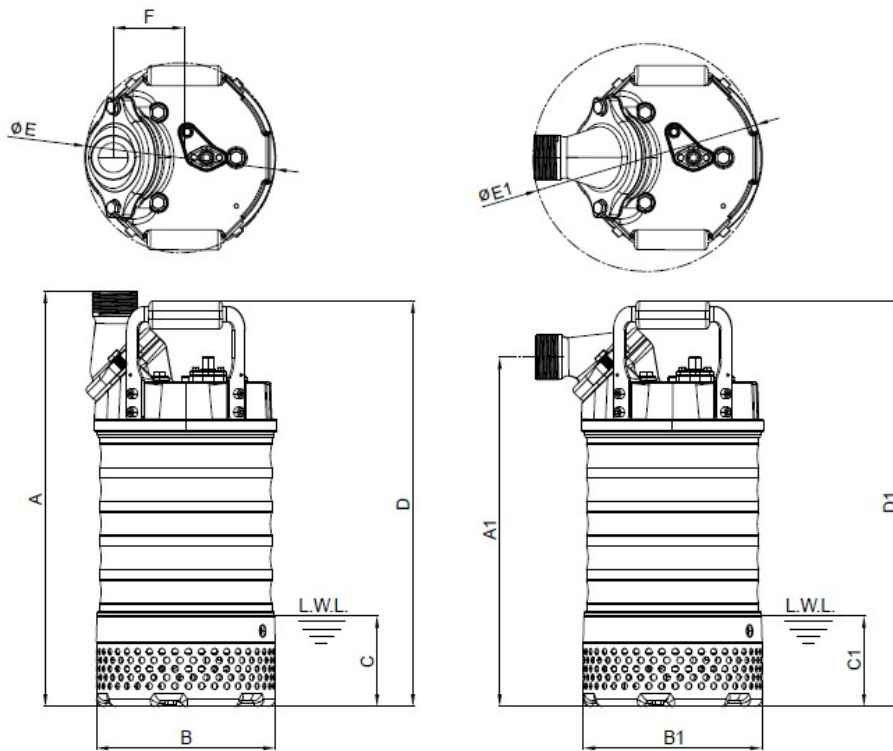
	P 4110 D	P 6150 D
Motormärkeffekt P2 [kw]	11	15
Märkspänning [V]	400	400
Märkström [A]	22	27
Anslutningsledning 20 m	H07RN-F 4G4mm ²	H07RN-F 4G6mm ²
Pumphöjd H. min. [m]	3	3
Pumphöjd H. max. [m]	50	54
Pumpmängd max. [l/min]	1800	2200
Nedsänkingsdjup max. [m]	10	10
Vikt [kg]	104	112
Fri passage [mm]	10	10
Mekanisk tätning	CA/CE-SIC/SIC	CA/CE-SIC/SIC
Oljemängd [ml]	1800	1800



	PC 215 W	PC 215 D	PC 315 D	PC 222 D
Motormärkeffekt P2 [kw]	1,5	1,5	1,5	2,2
Märkspänning [V]	230	400	400	400
Märkström [A]	12,5	3,5	3,5	5,2
Anslutningsledning 20 m	H07RN-F 3G1,5mm ²	H07RN-F 4G1,5mm ²	H07RN-F 4G1,5mm ²	H07RN-F4G1,5mm ²
Pumphöjd H. min. [m]	3	3	3	3
Pumphöjd H. max. [m]	23	21	16	26
Pumpmängd max. [l/min]	500	450	630	550
Nedsänkingsdjup max. [m]	10	10	10	10
Vikt [kg]	30,2	28,7	28,7	32,2
Fri passage [mm]	9	9	9	9
Mekanisk tätning	CA/CE-SIC/SIC	CA/CE-SIC/SIC	CA/CE-SIC/SIC	CA/CE-SIC/SIC
Oljemängd [ml]	400	400	400	400

	PC 322 D	PC 337 D	PC 437 D	PC 355 D
Motormärkeffekt P2 [kw]	2,2	3,7	3,7	5,5
Märkspänning [V]	400	400	400	400
Märkström [A]	5,2	9,5	9,5	12,5
Anslutningsledning 20 m	H07RN-F 4G1,5mm ²	H07RN-F 4G2,5mm ²	H07RN-F 4G2,5mm ²	H07RN-F 4G2,5mm ²
Pumphöjd H. min. [m]	3	3	3	3
Pumphöjd H. max. [m]	10	30	18,5	33
Pumpmängd max. [l/min]	700	900	1400	1200
Nedsänkingsdjup max. [m]	10	10	10	10
Vikt [kg]	32,2	38,2	38,2	53,7
Fri passage [mm]	9	10	10	10
Mekanisk tätning	CA/CE-SIC/SIC	CA/CE-SIC/SIC	CA/CE-SIC/SIC	CA/CE-SIC/SIC
Oljemängd [ml]	400	550	550	700

	PC 455 D
Motormärkeffekt P2 [kw]	5,5
Märkspänning [V]	400
Märkström [A]	12,5
Anslutningsledning 20 m	H07RN-F 4G2,5mm ²
Pumphöjd H. min. [m]	3
Pumphöjd H. max. [m]	23
Pumpmängd max. [l/min]	1900
Nedsänkingsdjup max. [m]	10
Vikt [kg]	53,7
Fri passage [mm]	10
Mekanisk tätning	CA/CE-SIC/SIC
Oljemängd [ml]	700

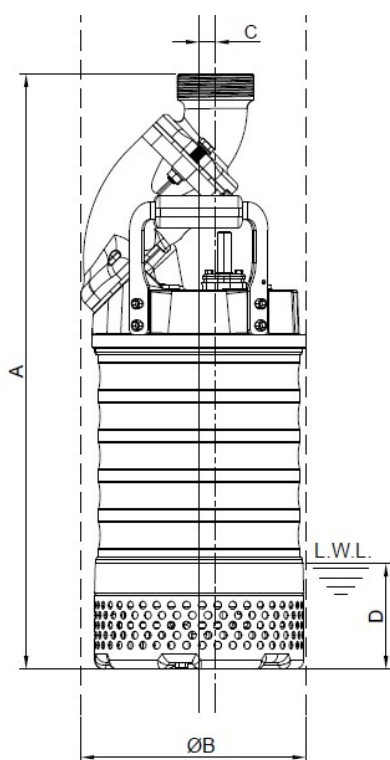


* L.W.L.:
Kontinuerlig vattennivå
** höjden kan variera
beroende på kopplingstyp

Fig. 1 Mått

		P 215 W	P 215 D	P315 W	P 315 D	P 222 D	P 322 D	P 337 D	P 437 D
DN	mm	50 / 2"	50 / 2"	75 / 3"	75 / 3"	50 / 2"	75 / 3"	75 / 3"	100 / 4"
A**	mm	559	559	559	555	588	587	596	586
B	mm	240	240	240	240	240	240	240	240
C*	mm	122	122	122	122	122	122	131	131
D	mm	545	545	545	545	577	577	586	586
E	mm	256	256	256	274	256	274	277	288
F	mm	96	96	96	107	96	107	106	106
A1**	mm	470	470	470	482	501	515	524	524
B1	mm	240	240	240	240	240	240	240	240
C1*	mm	122	122	122	122	122	122	131	131
D1	mm	545	545	545	545	577	577	586	586
E1	mm	306	306	306	309	306	309	306	300

		P 355 D	P 455 D	P 475 D	P 675 D	P 4110 D	P 6150 D
DN	mm	75 / 3"	100 / 4"	100 / 4"	150 / 6"	100 / 4"	150 / 6"
A**	mm	644	633	625	632	721	730
B	mm	284	284	286	286	286	286
C*	mm	133	133	155	155	151	151
D	mm	632	632	610	610	712	712
E	mm	303	320	359	390	403	423
F	mm	123	127	158	173	181	201
A1**	mm	573	575	558	573	655	671
B1	mm	284	284	286	286	286	286
C1*	mm	133	133	155	155	151	151
D1	mm	632	632	610	610	712	712
E1	mm	335	324	420	435	420	435



* L.W.L.:
Kontinuerlig vattennivå

Fig. 2 Mått

		PC 215 W	PC 215 D	PC 315 D	PC 222 D	PC 322 D	PC 337 D	PC 437 D
DN	mm	50 / 2"	50 / 2"	75 / 3"	50 / 2"	75 / 3"	75 / 3"	100 / 4"
A	mm	690	690	690	721	721	727	727
B	mm	259	259	259	259	259	257	257
C	mm	7	7	7	7	7	21	21
D*	mm	122	122	122	122	122	131	131



		PC 355 D	PC 455 D
DN	mm	75 / 3"	100 / 4"
A	mm	775	775
B	mm	291	291
C	mm	3	3
D*	mm	133	133

10.1 Typskylt

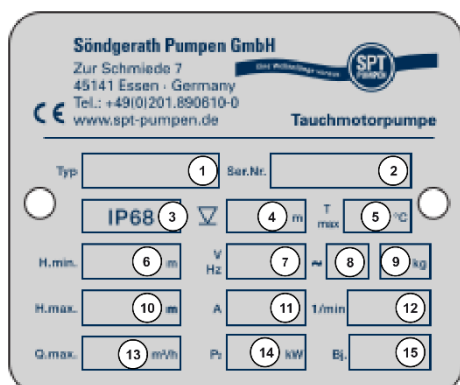


Fig. 3 Typskylt, variant 1

Pos.	Beteckning	Pos.	Beteckning
1	Typ	9	Vikt
2	Serienummer	10	Max. pumphöjd
3	Skyddstyp	11	Märkström
4	Max. nedsänkingsdjup	12	Varvtal
5	Max. medietemperatur	13	Max. pumpmängd
6	Min. pumphöjd	14	Effekt
7	Märkspänning, frekvens	15	Tillverkningsår
8	Antal faser		

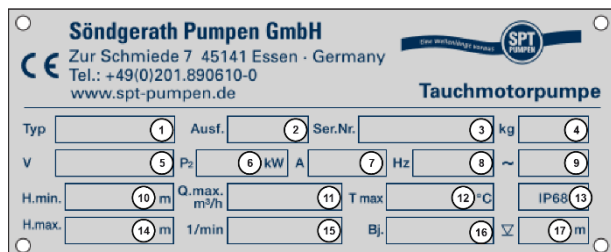


Fig. 4 Typskylt, variant 2

Pos.	Beteckning	Pos.	Beteckning
1	Typ	10	Min. pumphöjd
2	Utförande	11	Max. pumpmängd
3	Serienummer	12	Max. medietemperatur
4	Vikt	13	Skyddstyp
5	Märkspänning	14	Max. pumphöjd
6	Effekt	15	Varvtal
7	Märkström	16	Tillverkningsår
8	Frekvens	17	Max. nedsänkingsdjup
9	Antal faser		

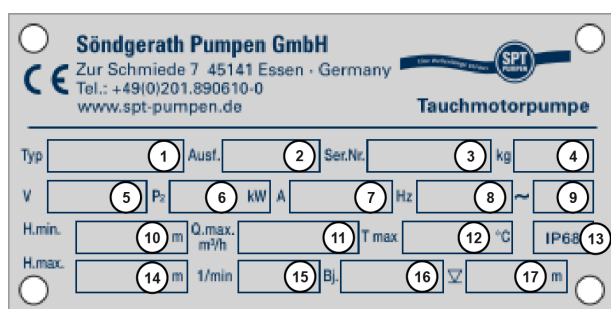


Fig. 5 Typskylt, variant 3

Pos.	Beteckning	Pos.	Beteckning
1	Typ	10	Min. pumphöjd
2	Utförande	11	Max. pumpmängd
3	Serienummer	12	Max. medietemperatur
4	Vikt	13	Skyddstyp
5	Märkspänning	14	Max. pumphöjd
6	Effekt	15	Varvtal
7	Märkström	16	Tillverkningsår
8	Frekvens	17	Max. nedsänkingsdjup
9	Antal faser		



11 Försäkran om överensstämmelse

Försäkran om EG-överensstämmelse



i enlighet med EG-maskindirektivet 2006/42/EG, bil. II 1. A

Tillverkare

Söndgerath Pumpen GmbH
Zur Schmiede 7
DE- 45141 Essen

Person i företaget som är behörig att sammanställa de tekniska underlagen

Söndgerath Pumpen GmbH
Zur Schmiede 7
DE - 45141 Essen

Beskrivning och identifiering av maskinen

Produkt	Dränkbar pump
Typer	P 215, 315, 222, 322, 337, 437, 355, 455, 475, 675, 4110, 6150 PC 215, 315, 222, 322, 337, 437, 355, 455
Funktion	Den dränkbara pumpen är avsedd för användning på byggarbetsplatser för pumpning av smutsigt vatten.

Vi förklarar uttryckligen att maskinen efterlever alla gällande bestämmelser i följande EG-direktiv resp. - förordningar:

2006/42/EG	Europaparlamentets och rådets direktiv 2006/42/EG av den 17 maj 2006 om maskiner och om ändring av direktiv 95/16/EG (omarbetning) (1)
------------	--

Hänvisning till tillämpade harmoniserade standarder enligt artikel 7.2:

EN ISO 14120:2015	Maskinsäkerhet – Skydd – Allmänna krav för konstruktion och tillverkning av fasta och öppningsbara skydd (ISO 14120:2015)
EN ISO 13857:2008	Maskinsäkerhet – Skyddsavstånd för att hindra att armar och ben når in i riskområden (ISO 13857:2008)
EN 809:1998+A1:2009/AC:2010	Pumpar och pumpenheter för vätskor – Säkerhetskrav
EN 60335-2-41:2003/A2:2010	Elektriska hushållsapparater och liknande bruksföremål – Säkerhet – Del 2-41: Särskilda fordringar på pumpar

Hänvisning till övriga tillämpade tekniska standarder och specifikationer:

EN 60335-1:2002/A1:2004/AC:2007	Elektriska hushållsapparater och liknande bruksföremål – Säkerhet – Del 1: Allmänna fordringar IEC 60335-1:2001 (modifierad)
---------------------------------	--

Essen, 2022-04-08

Ort, datum

Underskrift
Andreas Söndgerath
Verkställande direktör

Underskrift
Carsten Söndgerath
Verkställande direktör

Español

Índice

1	Notas sobre las presentes instrucciones	217
1.1	Grupos de destinatarios	217
1.2	Presentación de la información.....	217
1.3	Responsabilidad.....	217
1.4	Condiciones de la garantía	217
1.5	Validez de las instrucciones.....	217
2	Seguridad	218
2.1	Introducción.....	218
2.1.1	Conservación de los documentos	218
2.1.2	Estructura de las advertencias.....	218
2.1.3	Símbolos utilizados	218
2.2	Ámbito de aplicación	218
2.2.1	Uso previsto	218
2.2.2	Uso incorrecto razonablemente previsible.....	219
2.2.3	Componentes instalados posteriormente	219
2.3	Requisitos para el explotador y el personal.....	219
2.3.1	Obligaciones del explotador.....	219
2.3.2	Formación del personal.....	219
2.3.3	Cualificación del personal	220
2.4	Equipo de protección individual	220
2.5	Dispositivos de seguridad	220
2.6	Seguridad durante la manipulación general de la bomba.....	220
2.6.1	Prevención de accidentes.....	220
2.6.2	Lugar de trabajo seguro	220
2.6.3	Las cinco normas de seguridad	221
2.6.4	Comportamiento en caso de emergencia	221
2.7	Riesgos residuales.....	221
2.7.1	Ruido	221
2.7.2	Peligro de descarga eléctrica.....	221
2.7.3	Peligro de expulsión de lubricante	221
3	Descripción del funcionamiento	222
3.1	Ámbito de aplicación	222
3.2	Estructura de la bomba	222

3.2.1	Vista general	222
4	Transporte e instalación.....	224
4.1	Transporte	224
4.2	Instalación	224
4.3	Almacenamiento.....	224
4.4	Conexión eléctrica.....	224
5	Puesta en servicio y funcionamiento.....	225
5.1	Instalación de la bomba	225
5.2	Comprobar el sentido de giro.....	225
6	Mantenimiento y puesta a punto	226
7	Puesta fuera de servicio.....	227
7.1	Puesta fuera de servicio.....	227
7.2	Puesta fuera de servicio definitiva	227
8	Reciclaje y eliminación.....	227
8.1	Material de embalaje	227
8.2	Bomba	227
9	Subsanación de averías	228
9.1	Posibles averías.....	228
10	Datos técnicos.....	229
10.1	Placa de características	236
11	Declaración de conformidad.....	237

Índice de figuras

Fig. 1	Dimensiones.....	Fehler! Textmarke nicht definiert.
Fig. 2	Placa de características, variante 1	236
Fig. 3	Placa de características, variante 2	236
Fig. 4	Placa de características, variante 3	236
Fig. Bombas.....		354



1 Notas sobre las presentes instrucciones

Le agradecemos que se haya decidido por una bomba sumergible de P.

Las presentes instrucciones de uso le ayudarán a familiarizarse con la bomba y a aprovechar plenamente su capacidad.

Lea las instrucciones con atención antes de utilizar por primera vez la bomba sumergible. Conserve las instrucciones para consultas posteriores.

En nuestra página web encontrará una lista de repuestos con sus correspondientes números de pedido:

www.P-pumpen.de

1.1 Grupos de destinatarios

Las presentes instrucciones de uso se dirigen a los siguientes grupos de destinatarios:

- Operarios formados en la instalación, el manejo y la limpieza
- Personal de mantenimiento formado

1.2 Presentación de la información

Con el fin de que pueda trabajar de forma rápida y segura con las presentes instrucciones, se utilizan una serie de formatos, numeraciones, símbolos, indicaciones de seguridad (véase el capítulo 2), términos y abreviaturas uniformes.

- ▶ Las instrucciones de acción se señalan con una flecha.
- Las enumeraciones se señalan con un punto.

NOTA

Aquí podrá consultar notas para evitar posibles daños materiales.

INFORMACIÓN

Aquí obtendrá información útil sobre el producto en general o sobre la manipulación de este.

1.3 Responsabilidad

El fabricante rechaza toda responsabilidad por los desperfectos y averías de funcionamiento que se deban a no haber seguido las presentes instrucciones de uso.

1.4 Condiciones de la garantía

Ofrecemos una garantía de 12 meses para esta bomba. El ticket de compra sirve de certificado de la garantía.

La garantía se extinguirá si los desperfectos se deben a un uso indebido o a modificaciones realizadas en la bomba o a intentos de modificar la bomba por parte de terceros, así como si la bomba se ha utilizado de un modo que difiera del uso previsto de esta.

1.5 Validez de las instrucciones

Las presentes instrucciones de uso se aplican a las bombas de las siguientes series:

- P215, 315, 222, 322, 337, 437, 355, 455, 475, 675, 4110, 6150
- PC215, 315, 222, 322, 337, 437, 355, 455

2 Seguridad

2.1 Introducción

Para manipular de forma segura la bomba y para que esta funcione sin incidencias es fundamental conocer las indicaciones básicas de seguridad y las normativas de seguridad laboral.

Todas las personas a las que competa el uso o el mantenimiento de la bomba deberán leer, comprender y respetar las presentes instrucciones de uso. Por tal motivo, las instrucciones deberán conservarse siempre en el lugar de uso de la bomba. Resulta obligatorio respetar las normativas locales de seguridad y prevención de accidentes, así como lo establecido en el capítulo «Seguridad».

2.1.1 Conservación de los documentos

Las presentes instrucciones de uso deben conservarse en un lugar que esté accesible en todo momento a las personas que trabajen con la bomba.

2.1.2 Estructura de las advertencias

Las advertencias de estas instrucciones de uso se estructuran de forma unitaria. Identifican riesgos residuales que pueden provocar daños personales o materiales.

Estructura general



Símbolo de advertencia

Tipo y fuente del peligro

Consecuencias en caso de incumplimiento

► Medidas para evitar el peligro

Se aplica lo siguiente:

Símbolo de advertencia: representa el tipo de peligro de forma simbólica (véase el capítulo 2.1.3).

Palabra señal: indica la gravedad del peligro.

Resumen de las palabras señal

PELIGRO

Indica una situación de peligro inminente en la que ignorar la advertencia puede ocasionar la muerte o lesiones de gravedad.

ADVERTENCIA

Indica una situación de peligro potencial en la que no hacer caso de la advertencia puede ocasionar la muerte o lesiones de gravedad.

PRECAUCIÓN

Indica una situación de peligro potencial en la que no hacer caso de la advertencia puede ocasionar lesiones leves o de poca importancia.

2.1.3 Símbolos utilizados

La siguiente lista explica los símbolos que se utilizan en las presentes instrucciones.



Advertencia de peligro de lesiones o de daños materiales



Advertencia de tensión eléctrica

2.2 Ámbito de aplicación

2.2.1 Uso previsto

La bomba sumergible se ha diseñado para su uso en obras con el fin de impulsar aguas contaminadas.

La bomba sumergible se ha diseñado únicamente para los siguientes fluidos:

- Agua contaminada con una proporción de sólidos máxima del 20 %
- Temperatura del líquido: máx. 40 °C (variantes especiales por solicitud)

La bomba no se puede usar para bombear líquidos inflamables ni en entornos en los que exista riesgo de incendio o de explosión.

La bomba no se puede usar para bombear aguas residuales con materias fecales.

La bomba solo se puede encender cuando no haya personas en el agua.

Corresponden también al uso previsto:

- ▶ Leer y comprender las indicaciones de seguridad
- ▶ Respetar las instrucciones de uso y mantenimiento
- ▶ Cumplir las condiciones de inspección y mantenimiento

2.2.2 Uso incorrecto razonablemente previsible

El uso incorrecto puede generar riesgos y ocasionar desperfectos en la bomba.

- ▶ Se prohíben todas las aplicaciones que difieran de la aplicación antes descrita.
- ▶ La bomba no se puede encender cuando haya personas en el agua.

2.2.3 Componentes instalados posteriormente

En el caso de los componentes integrados y de las modificaciones posteriores, el explotador deberá valorar los correspondientes riesgos.

2.3 Requisitos para el explotador y el personal

2.3.1 Obligaciones del explotador

El explotador de la bomba deberá garantizar que:

- Únicamente se ocupe de la puesta en servicio y del manejo el personal formado.
- Las presentes instrucciones de uso estén siempre disponibles. Forman parte del producto.

- El personal responsable haya leído y comprendido las instrucciones de uso y, en particular, las indicaciones de seguridad antes de proceder a las labores de manejo, mantenimiento y reparación.
- Los operarios estén familiarizados con las disposiciones fundamentales de seguridad laboral y prevención de accidentes.
- Se respeten las condiciones de uso establecidas.
- Una valoración establezca cuáles son los posibles peligros que pueden darse en caso de condiciones de funcionamiento especiales en el lugar de uso de la bomba.
- En caso de sustitución, solo se utilicen piezas originales, piezas aprobadas por el fabricante o piezas con las especificaciones correspondientes. Solo podrán emplearse otros repuestos tras habérselo consultado al fabricante.
- Únicamente se utilice la bomba en perfecto estado técnico y de seguridad. El estado técnico debe obedecer en todo momento a los requisitos y normativas legales del país concreto.
- Solo se utilice la bomba según el uso previsto.
- Se respeten todas las disposiciones de seguridad.
- Únicamente se ocupen de las labores de mantenimiento profesionales cualificados, y que lo haga en los plazos previstos y de forma profesional.

2.3.2 Formación del personal

El personal debe haber recibido formación en profundidad antes de utilizar la bomba con respecto a:

- El debido uso de la bomba
- Los posibles peligros de accidentes y las medidas para prevenirlos

El explotador debe garantizar que la formación se repita en los debidos intervalos.

2.3.3 Cualificación del personal

La puesta en marcha, el manejo, el funcionamiento, el mantenimiento y la puesta a punto de la bomba precisan de conocimientos profesionales básicos, así como de conocimientos sobre los términos de especialidad correspondientes. A fin de garantizar la seguridad de funcionamiento, solo pueden ocuparse de dichas tareas especialistas cualificados, formados, instruidos con respecto a las cuestiones técnicas de seguridad y autorizados, o bien personas formadas bajo la dirección de un especialista.

Especialistas

Se consideran especialistas aquellas personas que, en virtud de su formación profesional, pueden ocuparse del manejo y puesta a punto debidamente.

Los especialistas son personas que, gracias a su formación, conocimientos y experiencia profesionales, así como a sus conocimientos sobre las normas y disposiciones aplicables, son capaces de valorar las tareas que se les han encomendado y reconocer los posibles peligros.

Los especialistas conocen el contenido de las presentes instrucciones de uso y de todos los documentos que acompañan a las mismas, y los han leído y comprendido.

Personal formado

Se consideran personas formadas aquellas a quienes se ha instruido debidamente sobre las tareas que se les han encomendado y los posibles peligros en caso de comportamiento indebido. Las personas formadas conocen los dispositivos de seguridad necesarios, las medidas de protección y las disposiciones y normativas de prevención de accidentes que correspondan, han recibido formación con respecto a las condiciones operativas y han acreditado sus capacidades.

NOTA

El personal formado debe actuar siempre bajo la supervisión, como mínimo, de un especialista.

2.4 Equipo de protección individual

El equipo de protección individual protege frente a lesiones.

- ▶ Utilice guantes de seguridad.
- ▶ Mientras trabaje con la bomba, póngase ropa de trabajo y, si procede, guantes de seguridad.

2.5 Dispositivos de seguridad

Los dispositivos de seguridad, como las cubiertas, sirven para proteger frente a lesiones en los puntos de riesgo.

- ▶ Haga funcionar la bomba únicamente si los dispositivos de seguridad se encuentran en perfecto estado y funcionan como es debido. Antes de encender la bomba, compruebe que estén colocados todos los dispositivos de seguridad. Una vez concluidas las tareas de mantenimiento, vuelva a colocar todos los dispositivos de seguridad.
- ▶ Retire las cubiertas únicamente cuando la bomba se haya detenido. Proteja la bomba frente a reconexión.

2.6 Seguridad durante la manipulación general de la bomba

2.6.1 Prevención de accidentes

Las normativas de prevención de accidentes tanto legales como internas pueden impedir que se produzcan lesiones. Respete las normativas locales en vigor.

2.6.2 Lugar de trabajo seguro

Para trabajar de manera segura y ergonómica resulta imprescindible disponer de un lugar de trabajo seguro.

- ▶ Mantenga el lugar de trabajo siempre limpio.
- ▶ Los conductos de suministro deben tenderse de tal modo que no supongan un riesgo de tropiezo.
- ▶ Asegúrese de que la iluminación sea adecuada mientras trabaje.

2.6.3 Las cinco normas de seguridad

Al realizar tareas en los componentes eléctricos, respete siempre las cinco normas de seguridad (según DIN VDE 0105-100:2015-10). Son las siguientes:

- Desconectar
- Proteger frente a reconexión
- Constatar que no haya tensión en ningún polo
- Poner a tierra y cortocircuitar
- Cubrir los componentes próximos que estén sometidos a tensión

2.6.4 Comportamiento en caso de emergencia

Se da una emergencia cuando constata un peligro imprevisto. Se considera que hay un peligro imprevisto, p. ej., en los siguientes casos:

- Lesiones graves (p. ej. descarga eléctrica, caída)
- Riesgos graves (p. ej. incendio)

Si detecta algún peligro, debe actuar con rapidez.

- ▶ Interrumpa el proceso de trabajo.
- ▶ Advierta a los demás trabajadores.
- ▶ Avise a los equipos de salvamento.
- ▶ Si procede, ponga la bomba fuera de funcionamiento.

2.7 Riesgos residuales

A pesar de la seguridad del diseño y de los dispositivos técnicos de protección, existen riesgos residuales inevitables y no evidentes.

- ▶ Obedezca todas las indicaciones de seguridad de las presentes instrucciones a fin de prevenir los riesgos residuales.

2.7.1 Ruido

El fabricante garantiza que las bombas nuevas suministradas directamente de fábrica generan un nivel de ruido (aire) de un máximo de 70 dB (A) en condiciones de funcionamiento normales.

2.7.2 Peligro de descarga eléctrica



Al tocar componentes conductores de electricidad es posible que se produzcan descargas eléctricas mortales.

- ▶ Solo los especialistas formados podrán realizar las correspondientes tareas en el suministro eléctrico.
- ▶ Desconecte la bomba antes de proceder y asegúrela frente a reconexión. Realice las tareas en la bomba únicamente cuando esta se encuentre sin tensión.
- ▶ Los conductos sueltos y los cables fundidos o quemados deberán sustituirse de inmediato.
- ▶ No aplaste ni pellizque los cables.

2.7.3 Peligro de expulsión de lubricante

Cabe la posibilidad de que salga lubricante de la bomba y de que este contamine el agua.



3 Descripción del funcionamiento

3.1 Ámbito de aplicación

La bomba se ha diseñado para bombear diferentes fluidos. Se puede utilizar en condiciones muy extremas, p. ej. en obras, para aguas residuales, etc.

En caso de duda, póngase en contacto con SPT o con un distribuidor autorizado para que le ayuden a seleccionar la bomba correcta.

3.2 Estructura de la bomba

3.2.1 Vista general

Véase la Fig. Bombas, página 354.

P215 W, P215 D, P315 W, P315 D, P222 D, P322 D, PC215 W, PC215 D, PC315 D, PC 222 D, PC 322 D

P337 D, P437D, P355 D, P455 D, P475 D, P675 D, P4110 D, P6150 D, PC337 D, PC437 D, PC355 D, PC455 D

Pos.	Descripción
1	Salida de presión
2	Asa para transportar
3	Cabezal de la bomba
4	Cubierta
5	Cubierta del motor
6	Rotor
7	Estátor con carcasa
8	Alojamiento del cojinete
9	Carcasa del aceite
10	Tapón de aceite
11	Impulsor
12	Tapa de aspiración
13	Tamiz de entrada

Pos.	Descripción
1	Salida de presión
2	Asa para transportar
3	Cabezal de la bomba
4	Cubierta
5	Cubierta del motor
6	Rotor
7	Estátor con carcasa
8	Alojamiento del cojinete
9	Carcasa del aceite
10	Tapón de aceite
11	Impulsor
12	Tapa de aspiración
13	Tamiz de entrada
14	Placa base



Cuello de cisne BM-EXT01-AV-PL (solo para tipo PC)

Pos.	Beschreibung
1	PERNOS HEXAGONALES 304 M10*55
2	CODO CENTRADO EUB-M-20-75
3	ARANDELA DE ESTANQUEIDAD: EUB-M-20-75
4	ARANDELA PLANA: M10
5	TUERCA HEXAGONAL M10 AISI304
6	TORNILLO ALLEN 304 M10*35

4 Transporte e instalación

4.1 Transporte

ADVERTENCIA



Peligro de vuelco de la bomba

- ▶ Colocar la bomba sobre una base estable.
- ▶ Proteger la bomba para evitar que se caiga o que salga rodando.

ADVERTENCIA



Peligro de lesiones en caso de romperse las asas

- ▶ Comprobar que las asas de la bomba no presenten desgaste ni desperfectos antes de elevarla.

La bomba se puede transportar tanto vertical como horizontalmente.

Utilice siempre el asa para transportar la bomba. No levante la bomba por el cable del motor ni por el tubo.

4.2 Instalación

PELIGRO



Peligro mortal en caso de descarga eléctrica

- ▶ Al trabajar con la bomba deben respetarse las normativas legales.
- ▶ Solo un electricista profesional puede ocuparse de las tareas en los componentes eléctricos.
- ▶ Interrumpir el suministro de tensión de la bomba y, si procede, de la instalación antes de proceder a las labores en los componentes eléctricos.

4.3 Almacenamiento

La bomba se puede almacenar tanto vertical como horizontalmente.

- ▶ Proteja la bomba de manera que no salga rodando.
- ▶ Coloque la bomba sobre una superficie plana, de modo que no pueda volcar.

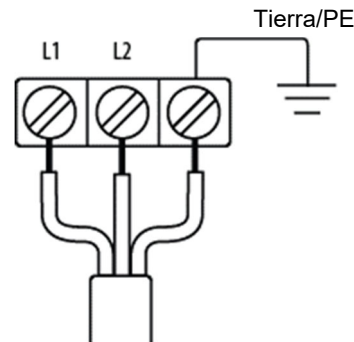
Si debe almacenarse la bomba durante un período prolongado, seleccione un lugar limpio y seco para ello (humedad relativa del aire < 40 %).

Después de un almacenamiento prolongado, compruebe la bomba como sigue:

- ▶ Gire el impulsor a mano.
- ▶ Compruebe las juntas y las entradas de los cables.

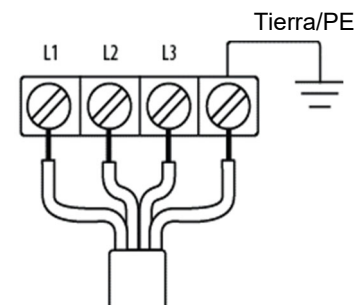
4.4 Conexión eléctrica

230 V



L1	Marrón	Tierra/PE	Amarillo/verde
L2 (N)	Azul		

400 V



L1	Marrón	L3	Gris
L2	Negro	Tierra/PE	Amarillo/verde

5 Puesta en servicio y funcionamiento

⚠ PELIGRO



Peligro mortal en caso de descarga eléctrica

Existe peligro al tocar componentes que estén sometidos a tensión, incluso en caso de avería.

- ▶ La bomba no se puede utilizar cuando haya personas en el agua.

⚠ ADVERTENCIA



Peligro de aplastamiento o de arrastre con el rotor

Peligro de corte al alargar la mano hacia el impulsor

- ▶ Poner la bomba en funcionamiento únicamente cuando todos los dispositivos de seguridad se hayan instalado y funcionen como es debido.

⚠ ADVERTENCIA



Peligro de vuelco de la bomba

- ▶ Colocar la bomba sobre una base estable.
- ▶ Proteger la bomba para evitar que se caiga o que salga rodando.

⚠ PRECAUCIÓN



Peligro por la sacudida al arrancar

La sacudida al arrancar puede ser muy potente.

- ▶ No sujetar el asa en ningún caso al arrancar la bomba.
- ▶ Colocar la bomba sobre una base estable y firme en la que no pueda resbalar.

⚠ PRECAUCIÓN



Peligro por la expulsión de líquidos sometidos a alta presión

- ▶ En caso de componentes no estancos o dañados, desactivar la página y protegerla frente a reconexión.

5.1 Instalación de la bomba

1. Conectar el conducto de presión.
2. Conectar el cable de corriente.

La bomba se puede colocar suspendida ligeramente sobre el suelo por el asa. Deberá tenerse en cuenta la posible sacudida de arranque más intensa de la bomba, según la potencia de esta.

5.2 Comprobar el sentido de giro

Si el sentido de giro de la bomba es el correcto, la sacudida de arranque tiene lugar en el sentido contrario al de las agujas del reloj (observado desde arriba).



Si el sentido de giro es incorrecto, deben invertirse dos fases de la bomba (400 V) (deberá ocuparse de dicha labor un electricista autorizado).

6 Mantenimiento y puesta a punto

PELIGRO



Peligro mortal en caso de descarga eléctrica

Existe peligro al tocar componentes que estén sometidos a tensión, incluso en caso de avería.

- ▶ La bomba no se puede utilizar cuando haya personas en el agua.
- ▶ Al trabajar con la bomba deben respetarse las normativas legales.
- ▶ Solo un electricista profesional puede ocuparse de las tareas en los componentes eléctricos.
- ▶ Interrumpir el suministro de tensión de la bomba y, si procede, de la instalación antes de proceder a las labores en los componentes eléctricos.

ADVERTENCIA



Peligro de aplastamiento o de arrastre con el rotor

Peligro de corte al alargar la mano hacia el impulsor

- ▶ Interrumpir el suministro de tensión de la bomba antes de proceder a las tareas de mantenimiento.
- ▶ Proteger la bomba frente a reconexión.

ADVERTENCIA



Peligro de vuelco de la bomba

- ▶ Colocar la bomba sobre una base estable.
- ▶ Proteger la bomba para evitar que se caiga o que salga rodando.

ADVERTENCIA



Peligro de lesiones en caso de romperse las asas

- ▶ Comprobar que las asas de la bomba no presenten desgaste ni desperfectos antes de elevarla.

PRECAUCIÓN



Peligro por la sacudida al arrancar

- ▶ Interrumpir el suministro de tensión de la bomba antes de proceder a las tareas de mantenimiento.
- ▶ Proteger la bomba frente a reconexión.

PRECAUCIÓN



Peligro de corte con los bordes afilados

- ▶ Los impulsores desgastados suelen tener unos bordes muy afilados.
- ▶ Utilizar guantes de seguridad al montar y desmontar el impulsor.

PRECAUCIÓN



Peligro por la expulsión de aceite

- ▶ El aceite de la carcasa puede seguir bajo presión y salir expulsado al abrir el tornillo de llenado de aceite.
- ▶ Mantener un paño sobre la carcasa del aceite para evitar las salpicaduras al aflojar el tornillo de llenado de aceite.

Las comprobaciones regulares y el mantenimiento preventivo garantizan un funcionamiento fiable y seguro. Compruebe la bomba al menos cada seis meses.

Solo pueden ocuparse de las labores de mantenimiento y puesta a punto especialistas formados, y de conformidad con el plan de mantenimiento.

Solo electricistas formados pueden ocuparse de las tareas en el equipo eléctrico de la bomba.

En caso de tareas de mantenimiento e inspecciones de mayor envergadura, puede usted recurrir a un distribuidor o a un taller autorizados por P.

Proceda a las labores de mantenimiento y puesta a punto únicamente con la bomba desconectada. Respete las normativas de prevención de accidentes.

7 Puesta fuera de servicio

PELIGRO



Peligro mortal en caso de descarga eléctrica

- ▶ Al trabajar con la bomba deben respetarse las normativas legales.
- ▶ Solo un electricista profesional puede ocuparse de las tareas en los componentes eléctricos.
- ▶ Interrumpir el suministro de tensión de la bomba y, si procede, de la instalación antes de proceder a las labores en los componentes eléctricos.

PRECAUCIÓN



Peligro por la expulsión de aceite

El aceite de la carcasa puede seguir bajo presión y salir expulsado al abrir el tornillo de llenado de aceite.

- ▶ Mantener un paño sobre la carcasa del aceite para evitar las salpicaduras al aflojar el tornillo de llenado de aceite.

Solo pueden ocuparse de poner la bomba fuera de servicio personas cualificadas que respeten las indicaciones de seguridad. Asegúrese de que solo permanezcan en la zona de funcionamiento de la bomba las personas autorizadas.

7.1 Puesta fuera de servicio

Desconecte la bomba para ponerla fuera de servicio provisionalmente.

7.2 Puesta fuera de servicio definitiva

Para poner la bomba fuera de servicio de forma definitiva, además de seguir los puntos anteriores, deberá usted proteger la bomba frente a reconexión.

Por último, extraiga el enchufe para desconectar del suministro de corriente.

8 Reciclaje y eliminación

8.1 Material de embalaje

Los componentes se embalaron para su envío según las condiciones de transporte. Por lo tanto, el embalaje deberá recogerse y desecharse después del uso según el material del que conste. Deberá preferirse el reciclaje para evitar residuos.

8.2 Bomba



Las bombas que hayan alcanzado el final de su vida útil podrán devolverse a Söndgerath o a otros contratistas.

Si no devuelve la bomba, deberá desecharla según las normativas medioambientales en vigor.

NOTA



Los lubricantes se deben transportar y desechar de un modo respetuoso para con el medioambiente.

Respete las disposiciones legales del lugar.

9 Subsanación de averías

ADVERTENCIA



Peligro de aplastamiento o de arrastre con el rotor

Peligro de corte al alargar la mano hacia el impulsor

- ▶ Interrumpir el suministro de tensión de la bomba antes de proceder a subsanar las averías.
- ▶ Proteger la bomba frente a reconexión.

9.1 Posibles averías

Avería	Posibles causas	Solución
La bomba no funciona	No hay suministro de corriente	Comprobar el suministro de corriente y, si procede, restablecerlo
	Conducto de suministro dañado	Comprobar el conducto de suministro y, si procede, reemplazarlo
	Impulsor bloqueado	Comprobar el impulsor y, si procede, eliminar la obstrucción o el bloqueo
Se ha activado el guardamotor	Impulsor bloqueado	Comprobar el impulsor y, si procede, eliminar la obstrucción o el bloqueo
	Tensión insuficiente	Comprobar el suministro de tensión y restablecer la tensión nominal
	Frecuencia excesiva (60 Hz)	Comprobar la frecuencia de red y establecer la frecuencia de red. Si procede, sustituir el modelo
	La bomba se ha sobrecalentado	Comprobar si la bomba impulsa fluido suficiente y, si procede, limpiar el tamiz de entrada Evitar el funcionamiento de succión rápida
	La corriente nominal se ha ajustado de forma incorrecta tras una reparación	Instar que un especialista compruebe la configuración del módulo del guardamotor y que la ajuste
	Motor defectuoso	Comprobar el estátor y, si procede, reemplazarlo
	Sobrecarga debida a una proporción de sólidos excesiva	Diluir el fluido (proporción de sólidos máx. del 20 %)
Limpiar el tamiz de entrada		
Si se aspiran demasiados sedimentos, colocar la bomba sobre un bloque de hormigón elevado		
Potencia de impulsión (cantidad/altura) insuficiente	Impulsor desgastado o dañado	Reemplazar el impulsor
	Tubo obstruido	Eliminar la obstrucción. Tender el tubo recto y sin dobleces
	Tamiz de entrada obstruido	Limpiar el tamiz de entrada e impedir que se impulsen sedimentos
	Sentido de giro incorrecto	Comprobar el campo de giro y, si procede, establecer el campo de giro a la derecha utilizando un inversor de fase o comprobar la conexión
Aumento del ruido de funcionamiento	Desperfectos en los cojinetes	Sustituir el cojinete de bolas
	Piedras en el tamiz de entrada	Limpiar el tamiz de entrada

10 Datos técnicos

	P 215 W	P 215 D	P 315 W	P 315 D
Potencia nominal del motor P2 [kw]	1,5	1,5	1,5	1,5
Tensión nominal [V]	230	400	230	400
Corriente nominal [A]	12,5	3,5	12,5	3,5
Cable de conexión 20 m	H07RN-F 3G1,5mm ²	H07RN-F 4G1,5mm ²	H07RN-F 3G1,5mm ²	H07RN-F 3G1,5mm ²
Altura de impulsión H mín. [m]	3	3	3	3
Altura de impulsión H máx. [m]	23	21	17	16
Caudal máx. [l/min]	500	450	690	630
Profundidad de inmersión máx. [m]	10	10	10	10
Peso [kg]	28	26,5	27,5	26,5
Paso libre [mm]	9	9	9	9
Junta mecánica	CA/CE-SIC/SIC	CA/CE-SIC/SIC	CA/CE-SIC/SIC	CA/CE-SIC/SIC
Cantidad de aceite [ml]	400	400	400	400

	P 222 D	P 322 D	P 337 D	P 437 D
Potencia nominal del motor P2 [kw]	2,2	2,2	3,7	3,7
Tensión nominal [V]	400	400	400	400
Corriente nominal [A]	5,2	5,2	9,5	9,5
Cable de conexión 20 m	H07RN-F 4G1,5mm ²	H07RN-F 4G1,5mm ²	H07RN-F 4G2,5mm ²	H07RN-F 4G2,5mm ²
Altura de impulsión H mín. [m]	3	3	3	3
Altura de impulsión H máx. [m]	26	10	30	18,5
Caudal máx. [l/min]	550	700	900	1400
Profundidad de inmersión máx. [m]	10	10	10	10
Peso [kg]	30	30	36	36
Paso libre [mm]	9	9	10	10
Junta mecánica	CA/CE-SIC/SIC	CA/CE-SIC/SIC	CA/CE-SIC/SIC	CA/CE-SIC/SIC
Cantidad de aceite [ml]	400	400	550	550

	P 355 D	P 455 D	P 475 D	P 675 D
Potencia nominal del motor P2 [kw]	5,5	5,5	7,5	7,5
Tensión nominal [V]	400	400	400	400
Corriente nominal [A]	12,5	12,5	16	16
Cable de conexión 20 m	H07RN-F 4G2,5mm ²	H07RN-F 4G2,5mm ²	H07RN-F 4G4mm ²	H07RN-F 4G4mm ²
Altura de impulsión H mín. [m]	3	3	3	3
Altura de impulsión H máx. [m]	33	23	39	29
Caudal máx. [l/min]	1200	1900	1900	2250
Profundidad de inmersión máx. [m]	10	10	10	10
Peso [kg]	51,5	51,5	72	73
Paso libre [mm]	11,5	10	10	10
Junta mecánica	CA/CE-SIC/SIC	CA/CE-SIC/SIC	CA/CE-SIC/SIC	CA/CE-SIC/SIC
Cantidad de aceite [ml]	700	700	850	850

	P 4110 D	P 6150 D
Potencia nominal del motor P2 [kw]	11	15
Tensión nominal [V]	400	400
Corriente nominal [A]	22	27
Cable de conexión 20 m	H07RN-F 4G4mm ²	H07RN-F 4G6mm ²
Altura de impulsión H mín. [m]	3	3
Altura de impulsión H máx. [m]	50	54
Caudal máx. [l/min]	1800	2200
Profundidad de inmersión máx. [m]	10	10
Peso [kg]	104	112
Paso libre [mm]	10	10
Junta mecánica	CA/CE-SIC/SIC	CA/CE-SIC/SIC
Cantidad de aceite [ml]	1800	1800

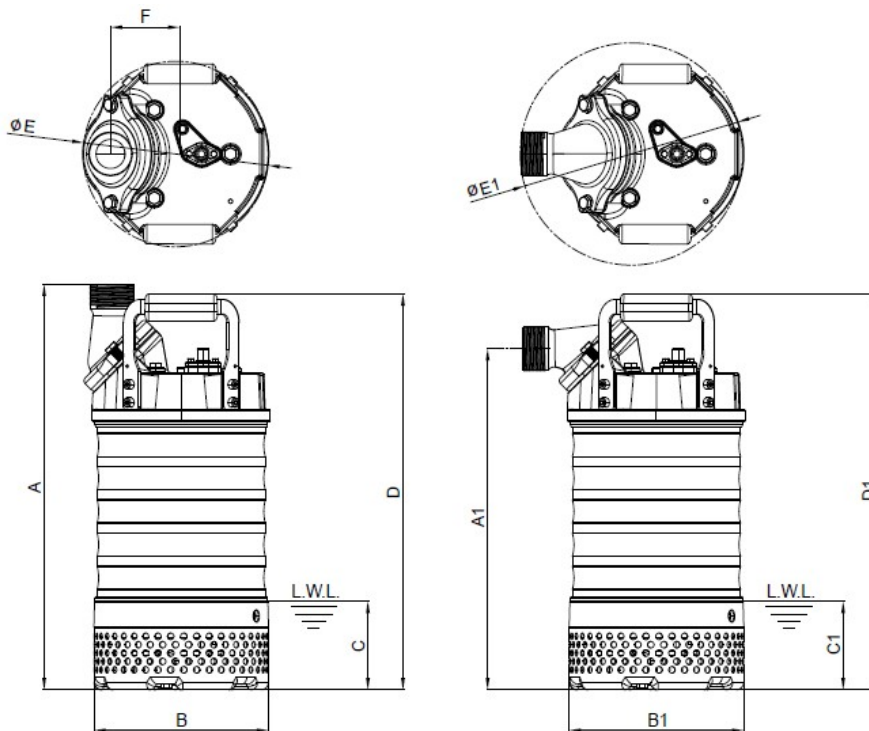


	PC 215 W	PC 215 D	PC 315 D	PC 222 D
Potencia nominal del motor P2 [kw]	1,5	1,5	1,5	2,2
Tensión nominal [V]	230	400	400	400
Corriente nominal [A]	12,5	3,5	3,5	5,2
Cable de conexión 20 m	H07RN-F 3G1,5mm ²	H07RN-F 4G1,5mm ²	H07RN-F 4G1,5mm ²	H07RN-F4G1,5mm ²
Altura de impulsión H mín. [m]	3	3	3	3
Altura de impulsión H máx. [m]	23	21	16	26
Caudal máx. [l/min]	500	450	630	550
Profundidad de inmersión máx. [m]	10	10	10	10
Peso [kg]	30,2	28,7	28,7	32,2
Paso libre [mm]	9	9	9	9
Junta mecánica	CA/CE-SIC/SIC	CA/CE-SIC/SIC	CA/CE-SIC/SIC	CA/CE-SIC/SIC
Cantidad de aceite [ml]	400	400	400	400

	PC 322 D	PC 337 D	PC 437 D	PC 355 D
Potencia nominal del motor P2 [kw]	2,2	3,7	3,7	5,5
Tensión nominal [V]	400	400	400	400
Corriente nominal [A]	5,2	9,5	9,5	12,5
Cable de conexión 20 m	H07RN-F 4G1,5mm ²	H07RN-F 4G2,5mm ²	H07RN-F 4G2,5mm ²	H07RN-F 4G2,5mm ²
Altura de impulsión H mín. [m]	3	3	3	3
Altura de impulsión H máx. [m]	10	30	18,5	33
Caudal máx. [l/min]	700	900	1400	1200
Profundidad de inmersión máx. [m]	10	10	10	10
Peso [kg]	32,2	38,2	38,2	53,7
Paso libre [mm]	9	10	10	10
Junta mecánica	CA/CE-SIC/SIC	CA/CE-SIC/SIC	CA/CE-SIC/SIC	CA/CE-SIC/SIC
Cantidad de aceite [ml]	400	550	550	700



	PC 455 D
Potencia nominal del motor P2 [kw]	5,5
Tensión nominal [V]	400
Corriente nominal [A]	12,5
Cable de conexión 20 m	H07RN-F 4G2,5mm ²
Altura de impulsión H mín. [m]	3
Altura de impulsión H máx. [m]	23
Caudal máx. [l/min]	1900
Profundidad de inmersión máx. [m]	10
Peso [kg]	53,7
Paso libre [mm]	10
Junta mecánica	CA/CE-SIC/SIC
Cantidad de aceite [ml]	700

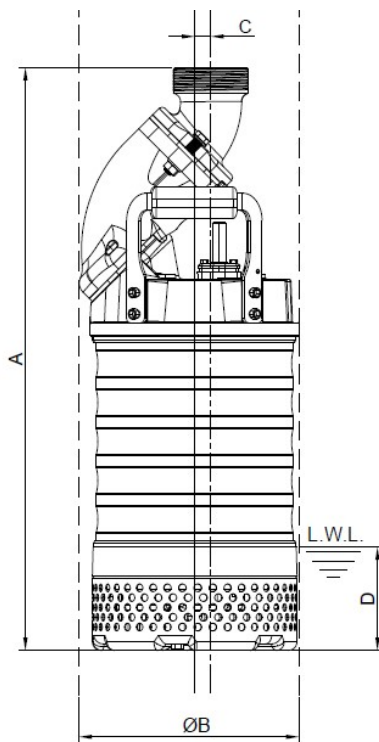


* L.W.L.:
nivel de agua continuo

** la altura puede variar
según el tipo de
acoplamiento

		P 215 W	P 215 D	P315 W	P 315 D	P 222 D	P 322 D	P 337 D	P 437 D
DN	mm	50 / 2"	50 / 2"	75 / 3"	75 / 3"	50 / 2"	75 / 3"	75 / 3"	100 / 4"
A**	mm	559	559	559	555	588	587	596	586
B	mm	240	240	240	240	240	240	240	240
C*	mm	122	122	122	122	122	122	131	131
D	mm	545	545	545	545	577	577	586	586
E	mm	256	256	256	274	256	274	277	288
F	mm	96	96	96	107	96	107	106	106
A1**	mm	470	470	470	482	501	515	524	524
B1	mm	240	240	240	240	240	240	240	240
C1*	mm	122	122	122	122	122	122	131	131
D1	mm	545	545	545	545	577	577	586	586
E1	mm	306	306	306	309	306	309	306	300

		P 355 D	P 455 D	P 475 D	P 675 D	P 4110 D	P 6150 D
DN	mm	75 / 3"	100 / 4"	100 / 4"	150 / 6"	100 / 4"	150 / 6"
A**	mm	644	633	625	632	721	730
B	mm	284	284	286	286	286	286
C*	mm	133	133	155	155	151	151
D	mm	632	632	610	610	712	712
E	mm	303	320	359	390	403	423
F	mm	123	127	158	173	181	201
A1**	mm	573	575	558	573	655	671
B1	mm	284	284	286	286	286	286
C1*	mm	133	133	155	155	151	151
D1	mm	632	632	610	610	712	712
E1	mm	335	324	420	435	420	435



* L.W.L.:
nivel de agua continuo

		PC 215 W	PC 215 D	PC 315 D	PC 222 D	PC 322 D	PC 337 D	PC 437 D
DN	mm	50 / 2"	50 / 2"	75 / 3"	50 / 2"	75 / 3"	75 / 3"	100 / 4"
A	mm	690	690	690	721	721	727	727
B	mm	259	259	259	259	259	257	257
C	mm	7	7	7	7	7	21	21
D*	mm	122	122	122	122	122	131	131

Datos técnicos



		PC 355 D	PC 455 D
DN	mm	75 / 3"	100 / 4"
A	mm	775	775
B	mm	291	291
C	mm	3	3
D*	mm	133	133

10.1 Placa de características

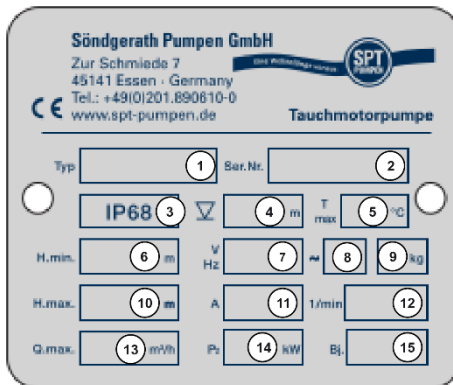


Fig. 1 Placa de características, variante 1

Pos.	Denominación	Pos.	Denominación
1	Tipo	9	Peso
2	Número de serie	10	Altura de impulsión máx.
3	Índice de protección	11	Corriente nominal
4	Profundidad de inmersión máx.	12	Velocidad de giro
5	Temperatura máx. del fluido	13	Caudal máx.
6	Altura de impulsión mín.	14	Potencia
7	Tensión nominal, frecuencia	15	Año de fabricación
8	Número de fases		

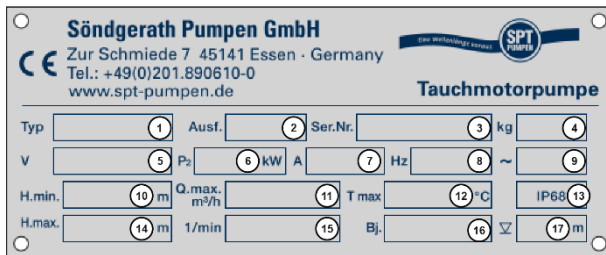


Fig. 2 Placa de características, variante 2

Pos.	Denominación	Pos.	Denominación
1	Tipo	10	Altura de impulsión mín.
2	Versión	11	Caudal máx.
3	Número de serie	12	Temperatura máx. del fluido
4	Peso	13	Índice de protección
5	Tensión nominal	14	Altura de impulsión máx.
6	Potencia	15	Velocidad de giro
7	Corriente nominal	16	Año de fabricación
8	Frecuencia	17	Profundidad de inmersión máx.
9	Número de fases		

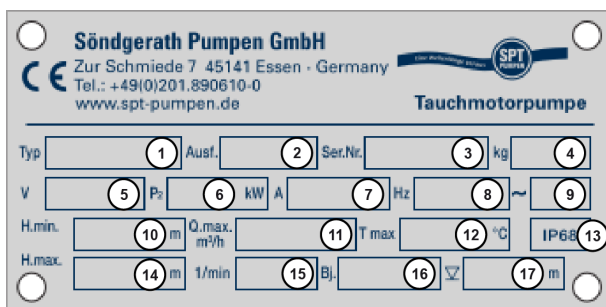


Fig. 3 Placa de características, variante 3

Pos.	Denominación	Pos.	Denominación
1	Tipo	10	Altura de impulsión mín.
2	Versión	11	Caudal máx.
3	Número de serie	12	Temperatura máx. del fluido
4	Peso	13	Índice de protección
5	Tensión nominal	14	Altura de impulsión máx.
6	Potencia	15	Velocidad de giro
7	Corriente nominal	16	Año de fabricación
8	Frecuencia	17	Profundidad de inmersión máx.
9	Número de fases		



11 Declaración de conformidad

Declaración de conformidad CE



en virtud de la Directiva CE 2006/42/CE relativa a las máquinas, Anexc

Fabricante

Söndgerath Pumpen GmbH
Zur Schmiede 7
DE - 45141 Essen

Persona residente en el municipio a la que se otorga un poder para preparar los documentos técnicos

Söndgerath Pumpen GmbH
Zur Schmiede 7
DE - 45141 Essen

Descripción e identificación de la máquina

Producto/resultado Bomba sumergible
Tipos P 215, 315, 222, 322, 337, 437, 355, 455, 475, 675, 4110, 6150
PC 215, 315, 222, 322, 337, 437, 355, 455

Función La bomba sumergible se ha diseñado para su uso en obras con el fin de impulsar aguas contaminadas.

Se declara de forma explícita que la máquina cumple todas las disposiciones correspondientes de las siguientes directivas CE y reglamentos:

2006/42/CE Directiva 2006/42/Ce del Parlamento Europeo y del Consejo de 17 de mayo de 2006 relativa a las máquinas y por la que se modifica la Directiva 95/16/CE (refundición) (1)

Normas armonizadas aplicables según el artículo 7, párrafo 2:

EN ISO 14120:2015 Seguridad de las máquinas. Resguardos. Requisitos generales para el diseño y construcción de resguardos fijos y móviles. (ISO 14120:2015)
EN ISO 13857:2008 Seguridad de las máquinas. Distancias de seguridad para impedir que se alcancen zonas peligrosas con los miembros superiores e inferiores (ISO 13857:2008).
EN 809:1998+A1:2009/AC:2010 Bombas y grupos motobombas para líquidos. Requisitos comunes de seguridad.
EN 60335-2-41:2003/A2:2010 Aparatos electrodomésticos y análogos. Seguridad. Parte 2-41: Requisitos particulares para bombas.

Otras normas y especificaciones técnicas aplicables:

EN 60335-1:2002/A1:2004/AC:2007 Aparatos electrodomésticos y análogos. Seguridad. Parte 1: Requisitos generales IEC 60335-1:2001 (modificada)

Essen, 08/04/2022

Lugar, fecha

Firma
Andreas Söndgerath
Administrador

Firma
Carsten Söndgerath
Administrador



Português

Índice de conteúdos

1	Indicações relativas ao presente manual	240
1.1	Grupo alvo	240
1.2	Apresentação de informações	240
1.3	Responsabilidade	240
1.4	Condições de garantia	240
1.5	Aplicabilidade do manual	240
2	Segurança	241
2.1	Introdução	241
2.1.1	Conservação das documentações	241
2.1.2	Configuração e estrutura das indicações de aviso	241
2.1.3	Sinais de aviso utilizados	241
2.2	Área de aplicação	241
2.2.1	Utilização prevista	241
2.2.2	Uso indevido razoavelmente previsível	242
2.2.3	Componentes instalados posteriormente	242
2.3	Requisitos para a entidade operadora e o pessoal	242
2.3.1	Obrigações da entidade operadora	242
2.3.2	Instrução do pessoal	242
2.3.3	Qualificação do pessoal	243
2.4	Equipamento de proteção individual	243
2.5	Dispositivos de segurança	243
2.6	Segurança no manuseamento geral da bomba	243
2.6.1	Prevenção de acidentes	243
2.6.2	O local de trabalho seguro	243
2.6.3	As cinco regras de segurança	244
2.6.4	Comportamento no caso de emergência	244
2.7	Perigos residuais	244
2.7.1	Ruído	244
2.7.2	Perigo de choque elétrico	244
2.7.3	Perigo devido a lubrificante derramado	244
3	Descrição do funcionamento	245
3.1	Área de utilização	245
3.2	Estrutura da bomba	245



3.2.1	Vista geral	245
4	Transporte e instalação	247
4.1	Transporte	247
4.2	Instalação	247
4.3	Armazenamento	247
4.4	Ligação elétrica	247
5	Colocação em funcionamento e operação	248
5.1	Instalação da bomba	248
5.2	Verificar o sentido de rotação	248
6	Manutenção e conservação	249
7	Colocação fora de funcionamento	250
7.1	Colocação fora de funcionamento	250
7.2	Colocação fora de serviço definitiva	250
8	Reciclagem e eliminação	250
8.1	Material de embalagem	250
8.2	Bomba	250
9	Resolução de falhas	251
9.1	Possíveis avarias	251
10	Dados técnicos	252
10.1	Placa de características	259
11	Declaração de conformidade	260

Índice de figuras

Fig. 1	Dimensões	256
Fig. 2	Placa de características, variante 1	259
Fig. 3	Placa de características, variante 2	259
Fig. 4	Placa de características, variante 3	259
Fig. Bombas	354



1 Indicações relativas ao presente manual

Obrigado pela sua escolha de uma bomba submersível da P.

O presente manual de instruções deverá ajudar a familiarizar-se com a bomba e a tirar o máximo proveito funcional do seu desempenho.

Leia atentamente este manual antes de utilizar a bomba submersível pela primeira vez. Guarde o manual para consultas futuras.

Pode consultar na nossa página web um diretório das peças sobresselentes com os respetivos números de encomenda:

www.P-pumpen.de

1.1 Grupo alvo

Este manual de instruções destina-se aos seguintes grupos alvo:

- Pessoal operador instruído para instalação, operação, limpeza
- Pessoal de manutenção instruído

1.2 Apresentação de informações

Para que possa trabalhar com este manual de modo rápido e seguro são utilizadas formatações, expressões numéricas, símbolos, indicações de segurança (consulte o capítulo 2), termos e abreviaturas uniformes.

- ▶ As instruções de manuseamento são identificadas através de uma seta.
- As enumerações são identificadas através de ponto.

INDICAÇÃO

Aqui obtém indicações de modo a evitar possíveis danos materiais.

INFORMAÇÃO

Aqui obtém informações úteis relativas ao produto em geral ou ao manuseamento.

1.3 Responsabilidade

O fabricante não assume qualquer responsabilidade por danos e anomalias no funcionamento resultantes da inobservância do manual de instruções.

1.4 Condições de garantia

Providenciamos uma garantia de 12 meses para a presente bomba. O recibo de compra pode ser utilizado como certificado de garantia.

Perde-se o direito à garantia no caso de danos resultantes do uso inadequado ou alterações causadas ou executadas na bomba por terceiros ou se a bomba foi utilizada de modo diferente ao seu uso previsto.

1.5 Aplicabilidade do manual

Este manual de instruções é válido para as bombas das seguintes séries:

- P215, 315, 222, 322, 337, 437, 355, 455, 475, 675, 4110, 6150
- PC215, 315, 222, 322, 337, 437, 355, 455

2 Segurança

2.1 Introdução

O requisito fundamental para o manuseamento seguro e a operação sem anomalias da bomba é o conhecimento das indicações de segurança básicas e das normas de segurança no trabalho.

O manual de instruções deve ser lido, compreendido e respeitado por todas as pessoas responsáveis pela operação e manutenção da bomba. Por este motivo, o mesmo deve ser sempre conservado no local de uso da bomba. As normas locais de segurança e de prevenção de acidentes e o capítulo "Segurança" devem ser impreterivelmente respeitados.

2.1.1 Conservação das documentações

O presente manual de instruções deve estar sempre acessível para todas as pessoas que trabalhem com a bomba.

2.1.2 Configuração e estrutura das indicações de aviso

As indicações de aviso neste manual de instruções estão estruturadas de acordo com um padrão único. Identificam perigos residuais que podem causar danos pessoais ou materiais.

Configuração em geral

PALAVRA DE SINALIZAÇÃO

Sinal de aviso **Tipo e fonte do perigo**
 Consequências da inobservância
 ► Medidas de prevenção de riscos

Assim:

Sinal de aviso: representa o tipo de perigo com símbolos (ver o capítulo 2.1.3)

Palavra de sinalização: indica a gravidade do perigo

Vista geral das palavras de sinalização

PERIGO

Indica uma situação iminente perigosa, que leva à morte ou a ferimentos graves no caso de inobservância

AVISO

Indica uma situação potencialmente perigosa, que poderá levar à morte ou a ferimentos graves no caso de inobservância

CUIDADO

Indica uma situação potencialmente perigosa, que poderá levar a ferimentos moderados ou ligeiros no caso de inobservância

2.1.3 Sinais de aviso utilizados

A listagem seguinte explicita os símbolos utilizados neste manual.



Aviso para o risco de ferimentos ou danos materiais



Aviso relativo a tensão elétrica

2.2 Área de aplicação

2.2.1 Utilização prevista

A bomba submersível foi concebida para o uso em obras de construção para a extração de águas contaminadas.

A bomba submersível foi projetada para os seguintes recursos:

- água contaminada com uma fração sólida de 20% no máx.
- Temperatura do líquido: máx. 40 °C (versões especiais mediante pedido)



A bomba não deve ser utilizada para extrair líquidos inflamáveis. Não deve ser utilizada em ambientes com risco de incêndio ou explosão.

A bomba não deve ser utilizada para extrair água residual com matéria fecal.

A bomba deve ser ligada apenas quando não estiverem presentes quaisquer pessoas na água.

Faz ainda parte da utilização adequada:

- ▶ Leitura e compreensão das indicações de segurança
- ▶ Respeito pelo manual de instruções e de manutenção
- ▶ Respeito das condições de inspeção e de manutenção

2.2.2 Uso indevido razoavelmente previsível

O uso indevido pode levar a riscos e danos na bomba.

- ▶ Quaisquer outras utilizações, para além da utilização acima descrita, são proibidas.
- ▶ A bomba não deve ser ligada se estiverem presentes pessoas na água.

2.2.3 Componentes instalados posteriormente

A entidade operadora deve proceder a uma avaliação dos riscos caso sejam posteriormente integrados componentes ou sejam efetuadas alterações.

2.3 Requisitos para a entidade operadora e o pessoal

2.3.1 Obrigações da entidade operadora

A entidade operadora deve assegurar que

- a colocação em funcionamento e a operação são exclusivamente realizadas por pessoal instruído.
- este manual de instruções está sempre disponível. Este é parte integrante do produto.

- o manual de instruções e, em particular, as indicações de segurança foram lidos e compreendidos pelo pessoal encarregue da operação, manutenção e reparação.
- o pessoal operador está familiarizado com as normas fundamentais em matérias de segurança no trabalho e prevenção de acidentes.
- são respeitadas as condições admissíveis de utilização.
- numa avaliação de riscos são identificados outros eventuais riscos, que podem resultar de condições especiais de trabalho no local de uso da bomba.
- no caso de substituição são utilizadas apenas peças originais, peças aprovadas pelo fabricante ou peças com as especificações correspondentes. Podem ser instaladas outras peças sobresselentes mediante acordo com o fabricante.
- a bomba é operada apenas se estiver em perfeitas condições e suficientemente segura. O estado técnico deve estar sempre em conformidade com os requisitos e normas legais do país.
- a bomba é apenas utilizada conforme a sua finalidade.
- são cumpridas todas as disposições de segurança.
- todas as tarefas de manutenção são executadas de forma adequada e no prazo exclusivamente por pessoal técnico qualificado.

2.3.2 Instrução do pessoal

Antes da operação da bomba o pessoal deve ser integralmente instruído no que se refere a:

- Utilização adequada da bomba
- Possíveis riscos de acidentes e medidas para prevenir estes

A entidade operadora deve garantir que a instrução é repetida com uma periodicidade razoável.



2.3.3 Qualificação do pessoal

A colocação em funcionamento, a operação, o funcionamento, assim como a manutenção e conservação da bomba requerem conhecimentos especializados fundamentais, bem como conhecimentos dos respetivos termos técnicos. De modo a garantir a segurança operacional, estas atividades devem ser, por isso, executadas apenas por um técnico especializado autorizado, qualificado, instruído e formado em matéria de segurança, ou por uma pessoa instruída sob orientação de um técnico especializado.

Pessoal técnico

Um técnico especializado é quem, graças à sua formação profissional especializada, é capaz de executar tarefas de operação e conservação de modo profissional.

O técnico especializado é uma pessoa que, graças à formação técnica, conhecimentos e experiência, assim como ao conhecimento dos regulamentos em vigor, é capaz de avaliar os trabalhos atribuídos, avaliando possíveis perigos.

O técnico especializado conhece o conteúdo do manual de instruções e todas as documentações aplicáveis, leu e compreendeu as documentações.

Pessoal instruído

Pessoa instruída é aquela que foi informada e ensinada acerca das tarefas que lhe foram atribuídas e dos possíveis perigos no caso de comportamento incorreto. Uma pessoa instruída conhece os dispositivos de proteção necessários, as medidas de proteção, disposições e normas de prevenção de acidentes aplicáveis, está informada acerca das condições operacionais e comprovou a sua capacidade.

INDICAÇÃO

O pessoal instruído deve ser sempre orientado por, pelo menos, um técnico especializado.

2.4 Equipamento de proteção individual

O equipamento de proteção individual protege-o de ferimentos.

- ▶ Use calçado de segurança.
- ▶ Durante os trabalhos na bomba use vestuário de trabalho e, eventualmente, luvas de proteção.

2.5 Dispositivos de segurança

Os dispositivos de segurança, como as tampas protetoras, servem para o proteger de ferimentos em pontos de perigo.

- ▶ Opere a bomba apenas com dispositivos de segurança intactos e funcionais. Antes da ativação verifique se estão colocados todos os dispositivos de segurança. Após conclusão dos trabalhos de manutenção recoloque todos os dispositivos de segurança.
- ▶ Remova as tampas protetoras apenas com a bomba imobilizada. Proteja a bomba contra reativação.

2.6 Segurança no manuseamento geral da bomba

2.6.1 Prevenção de acidentes

As normas de prevenção de acidentes estatutárias ou internas podem evitar ferimentos. Tenha em atenção as normas locais aplicáveis.

2.6.2 O local de trabalho seguro

O requisito prévio para um trabalho estável e ergonómico e um local de trabalho seguro.

- ▶ Mantenha o local de trabalho sempre limpo.
- ▶ As tubagens de abastecimento devem estar dispostas de modo que não proporcionem qualquer perigo de tropeçar.
- ▶ Durante o trabalho assegure uma boa iluminação.

2.6.3 As cinco regras de segurança

Durante todos os trabalhos nos componentes elétricos tenha em consideração as cinco regras de segurança (conforme a DIN VDE 0105-100:2015-10). Estas são:

- Desconectar
- Proteger contra uma reativação
- Certificar-se de que não há tensão em todos os polos
- Aterrar e curto-circuitar
- Cobrir as peças adjacentes sob tensão

2.6.4 Comportamento no caso de emergência

Um caso de emergência consiste na deteção de um perigo imprevisto. Há um perigo imprevisto, p. ex., no caso de:

- Ferimentos graves (p. ex. choque elétrico, queda)
- Riscos sérios (p. ex. incêndio)

Se detetar um perigo deve intervir de modo célere.

- ▶ Interrompa o processo de trabalho.
- ▶ Avise os restantes trabalhadores.
- ▶ Alerta os serviços de emergência.
- ▶ Desative, se necessário, a bomba.

2.7 Perigos residuais

Apesar da estrutura segura e aos dispositivos de proteção técnicos persistem perigos residuais inevitáveis, não evidentes.

- ▶ Para evitar os perigos residuais cumpra todas as indicações de segurança do presente manual de instruções.

2.7.1 Ruído

O fabricante garante que uma bomba nova, entregue diretamente da fábrica, gera uma emissão sonora (ar) de 70 dB (A), no máximo, sob condições normais de funcionamento.

2.7.2 Perigo de choque elétrico



No caso de contacto com peças condutoras de tensão pode ocorrer um choque elétrico com consequências fatais.

- ▶ Apenas pessoal técnico qualificado deve executar trabalhos na alimentação elétrica.
- ▶ Antes de iniciar trabalhos, desligue a bomba e proteja-a de uma reativação. Realize trabalhos na bomba apenas quando esta estiver sem tensão.
- ▶ As uniões soltas, os cabos derretidos ou queimados devem ser imediatamente substituídos.
- ▶ Não comprima ou estrangule cabos.

2.7.3 Perigo devido a lubrificante derramado

Existe a possibilidade de escorrer lubrificante da bomba e contaminar a água.

3 Descrição do funcionamento

3.1 Área de utilização

A bomba foi concebida para dragar diferentes líquidos. É adequada para o uso em condições de funcionamento extremas, p. ex., em áreas da construção, para águas residuais, etc.

Se tiver dúvidas contacte a SPT ou um parceiro autorizado para escolher corretamente a bomba.

3.2 Estrutura da bomba

3.2.1 Vista geral

Ver Fig. Bombas, página 354.

P215 W, P215 D, P315 W, P315 D, P222 D, P322 D, PC215 W, PC215 D, PC315 D, PC 222 D, PC 322 D

P337 D, P437D, P355 D, P455 D, P475 D, P675 D, P4110 D, P6150 D, PC337 D, PC437 D, PC355 D, PC455 D

Pos.	Descrição
1	Saída de pressão
2	Pega de transporte
3	Cabeçote da bomba
4	Revestimento
5	Tampa do motor
6	Rotor
7	Estator com caixa
8	Caixa de rolamentos
9	Caixa do óleo
10	Bujão de óleo
11	Roda impulsora
12	Tampa de aspiração
13	Filtro de entrada

Pos.	Descrição
1	Saída de pressão
2	Pega de transporte
3	Cabeçote da bomba
4	Revestimento
5	Tampa do motor
6	Rotor
7	Estator com caixa
8	Caixa de rolamentos
9	Caixa do óleo
10	Bujão de óleo
11	Roda impulsora
12	Tampa de aspiração
13	Filtro de entrada
14	Placa do fundo



**Pescoço de ganso BM-EXT01-AV-
PL
(apenas para o tipo PC)**

Pos.	Descrição
1	PARAFUSO SEXTAVADO 304 M10*55
2	UNIÃO ROSCADA ANGULAR EUB-M-20-75
3	DISCO DE VEDAÇÃO: EUB-M-20-75
4	ANILHA: M10
5	PORCA SEXTAVADA M10 AISI304
6	PARAFUSO COM SEXTAVADO INTERIOR 304 M10*35

4 Transporte e instalação

4.1 Transporte

AVISO



Perigo de queda da bomba

- ▶ Colocar a bomba sobre uma base estável.
- ▶ Proteger a bomba de modo que não caia ou deslize.

AVISO



Perigo de ferimentos devido a rutura das pegas de transporte

- ▶ Verificar a pega de transporte da bomba, antes de levantar, quanto a desgaste e danos.

A bomba pode ser transportada na vertical e na horizontal.

Para o transporte da bomba utilize sempre a pega. Não eleve a bomba pelo cabo do motor ou pela mangueira.

4.2 Instalação

PERIGO



Perigo de morte no caso de choque elétrico

- ▶ Respeitar as normas legais durante os trabalhos na bomba.
- ▶ Os trabalhos nos componentes elétricos devem ser realizados apenas por eletricitas especializados.
- ▶ Antes de trabalhos nos componentes elétricos desconectar a bomba e, eventualmente, o sistema da fonte de alimentação.

4.3 Armazenamento

A bomba pode ser armazenada na vertical e na horizontal.

- ▶ Proteja a bomba de modo que esta não possa deslizar.
- ▶ Coloque a bomba sobre uma superfície estável, de modo que não possa cair.

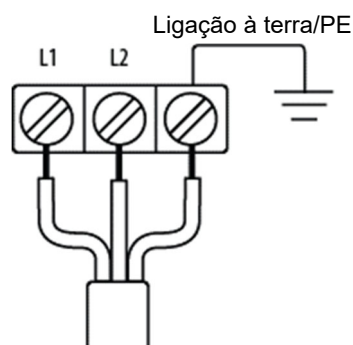
Caso a bomba deva ser armazenada durante um período prolongado, escolha um local limpo e seco (humidade relativa do ar < 40 %).

Após um armazenamento prolongado verifique a bomba conforme se segue:

- ▶ Rode manualmente a roda impulsora.
- ▶ Verifique as vedações e as entradas de cabos.

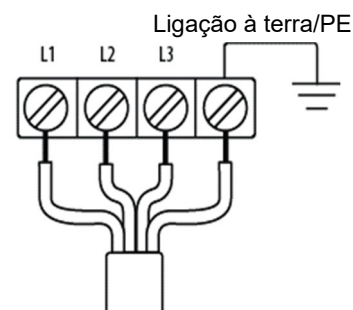
4.4 Ligação elétrica

230 V



- | | | | |
|--------|----------|--------------------|----------------|
| L1 | castanho | Ligação à terra/PE | amarelo/ verde |
| L2 (N) | azul | | |

400 V



- | | | | |
|----|----------|--------------------|----------------|
| L1 | castanho | L3 | cinzento |
| L2 | preto | Ligação à terra/PE | amarelo/ verde |

5 Colocação em funcionamento e operação

PERIGO



Perigo de morte no caso de choque elétrico

O contacto com peças sob tensão, mesmo em caso de falha, acarreta perigos.

- ▶ A bomba não deve ser utilizada se estiverem presentes pessoas na água.

AVISO



Perigo de esmagamento ou arrastamento no rotor

Perigo de ferimentos por corte no caso de intervenção na roda impulsora

- ▶ Colocar a bomba em funcionamento apenas se estiverem devidamente instalados e funcionais todos os dispositivos de segurança.

AVISO



Perigo de queda da bomba

- ▶ Colocar a bomba sobre uma base estável.
- ▶ Proteger a bomba de modo que não caia ou deslize.

CUIDADO



Perigo devido a solavanco no arranque durante a ativação

O impulso na ativação pode ser extremamente intenso.

- ▶ Nunca agarrar a pega durante a ativação da bomba.
- ▶ Colocar a bomba sobre uma base firme e estável, da qual não possa escorregar.

CUIDADO



Perigo devido a projeção de líquidos sob elevada pressão

- ▶ Desligar a bomba e proteger contra uma continuação do funcionamento, no caso de fugas ou componentes danificados.

5.1 Instalação da bomba

1. Conectar a tubagem de pressão.
2. Conectar o cabo de alimentação.

A bomba pode ser suspensa pela pega e posicionada ligeiramente acima do solo. Aqui, consoante a potência da bomba, deve ser tido em consideração um eventual solavanco no arranque da bomba.

5.2 Verificar o sentido de rotação

O sentido de rotação da bomba da bomba é apresentado quando o solavanco no arranque for no sentido contrário ao dos ponteiros do relógio (quando visto de cima).



Se o sentido de rotação estiver incorreto, devem ser trocadas duas das fases (400 V) (esta tarefa deve ser deixada a cargo de um electricista especializado).

6 Manutenção e conservação

PERIGO



Perigo de morte no caso de choque elétrico

O contacto com peças sob tensão, mesmo em caso de falha, acarreta perigos.

- ▶ A bomba não deve ser utilizada se estiverem presentes pessoas na água.
- ▶ Respeitar as normas legais durante os trabalhos na bomba.
- ▶ Os trabalhos nos componentes elétricos devem ser realizados apenas por eletricistas especializados.
- ▶ Antes de trabalhos nos componentes elétricos desconectar a bomba e, eventualmente, o sistema da fonte de alimentação.

AVISO



Perigo de esmagamento ou arrastamento no rotor

Perigo de ferimentos por corte no caso de intervenção na roda impulsora

- ▶ Antes de trabalhos de manutenção desconectar a bomba da fonte de alimentação.
- ▶ Proteger a bomba contra uma reativação.

AVISO



Perigo de queda da bomba

- ▶ Colocar a bomba sobre uma base estável.
- ▶ Proteger a bomba de modo que não caia ou deslize.

AVISO



Perigo de ferimentos devido a rutura das pegas de transporte

- ▶ Verificar a pega de transporte da bomba, antes de levantar, quanto a desgaste e danos.

CUIDADO



Perigo devido a solavanco no arranque durante a ativação

- ▶ Antes de trabalhos de manutenção desconectar a bomba da fonte de alimentação.
- ▶ Proteger a bomba contra uma reativação.

CUIDADO



Perigo de ferimentos por corte em arestas afiadas

As rodas impulsoras desgastadas geralmente têm arestas muito afiadas.

- ▶ Usar luvas de proteção durante a montagem e desmontagem da roda impulsora.

CUIDADO



Perigo devido a óleo derramado

O óleo no depósito ainda pode estar sob pressão e ser projetado, quando é aberto o parafuso de abastecimento de óleo.

- ▶ Ao soltar o parafuso de abastecimento de óleo manter um pano sobre o depósito do óleo, para evitar projeções.

As verificações regulares e a manutenção preventiva garantem um funcionamento fiável e seguro. Verifique a bomba, no mínimo, semestralmente.

Os trabalhos de manutenção e conservação devem ser realizados apenas por pessoal técnico qualificado, de acordo com o plano de manutenção.

Todos os trabalhos no equipamento elétrico da bomba devem ser realizados somente por eletricistas especializados.

No caso de trabalhos de manutenção e inspeções de grande envergadura pode recorrer a um agente autorizado pela P ou a uma oficina contratada.

Efetue os trabalhos de manutenção e conservação apenas com a bomba desligada. Respeite as normas de prevenção de acidentes.

7 Colocação fora de funcionamento

PERIGO



Perigo de morte no caso de choque elétrico

- ▶ Respeitar as normas legais durante os trabalhos na bomba.
- ▶ Os trabalhos nos componentes elétricos devem ser realizados apenas por eletricitas especializados.
- ▶ Antes de trabalhos nos componentes elétricos desconectar a bomba e, eventualmente, o sistema da fonte de alimentação.

CUIDADO



Perigo devido a óleo derramado

O óleo no depósito ainda pode estar sob pressão e ser projetado, quando é aberto o parafuso de abastecimento de óleo.

- ▶ Ao soltar o parafuso de abastecimento de óleo manter um pano sobre o depósito do óleo, para evitar projeções.

A desativação da bomba deve ser efetuada apenas por pessoas qualificadas, de acordo com as indicações de segurança. Certifique-se de que permanecem na área de trabalho da bomba apenas pessoas autorizadas.

7.1 Colocação fora de funcionamento

Para a desativação temporária desligue a bomba.

7.2 Colocação fora de serviço definitiva

Para a colocação fora de funcionamento definitiva proteja a bomba contra uma reativação, adicionalmente aos pontos acima.

De seguida, desconecte a alimentação de corrente, retirando a ficha da tomada.

8 Reciclagem e eliminação

8.1 Material de embalagem

Para o envio foram embalados componentes de acordo com as condições de transporte. Por isso, após o uso, a embalagem deve ser recolhida e separada de acordo com os materiais e eliminada. A reciclagem deve ser privilegiada no sentido de evitar resíduos.

8.2 Bomba



As bombas que atingirem o fim da sua vida útil podem ser devolvidas à Söndgerath ou a empresas subcontratadas.

Caso não devolva a bomba descarte-a em conformidade com as normas ambientais atuais.

INDICAÇÃO



Os lubrificantes devem ser transportados e descartados de forma ambientalmente sustentável.

Respeite as disposições legais locais.

9 Resolução de falhas

AVISO



Perigo de esmagamento ou arrastamento no rotor

Perigo de ferimentos por corte no caso de intervenção na roda impulsora

- ▶ Antes de solucionar falhas desconectar a bomba da fonte de alimentação.
- ▶ Proteger a bomba contra uma reativação.

9.1 Possíveis avarias

Avaria	Causa(s) possível(is)	Resolução
A bomba não arranca	Sem alimentação de corrente	Verificar a alimentação de corrente e, eventualmente, restabelecer
	Cabo de alimentação danificado	Verificar o cabo de alimentação e, se necessário, substituir
	Roda impulsora bloqueada	Verificar a roda impulsora e remover eventuais obstruções ou bloqueios
É acionada a proteção do motor	Roda impulsora bloqueada	Verificar a roda impulsora e remover eventuais obstruções ou bloqueios
	Tensão demasiado baixa	Verificar a alimentação de tensão e estabelecer a tensão nominal
	Frequência demasiado elevada (60 Hz)	Verificar a frequência de rede e estabelecer a frequência nominal. Se necessário, substituir o modelo
	Bomba sobreaquecida	Verificar se a bomba bombeia líquido suficiente, se necessário, limpar o filtro de entrada Evitar um funcionamento por gargarejo
	Corrente nominal erradamente regulada após reparação	Solicitar a verificação e ajuste da regulação do módulo de proteção do motor por um técnico especializado
	Motor com defeito	Verificar o estator e substituir, se necessário
	Sobrecarga devido a fração sólida demasiado elevada	Diluir o líquido (máx. 20% de fração sólida) Limpar o filtro de entrada Se for aspirado demasiado sedimento colocar a bomba sobre um bloco de betão elevado
Capacidade de transporte (quantidade/altura) demasiado reduzida	Roda impulsora desgastada ou danificada	Substituir a roda impulsora
	Mangueira entupida	Remover a obstrução. Colocar a mangueira em linha reta e sem dobras
	Filtro de entrada entupido	Limpar o filtro de entrada, evitar o transporte de sedimentos
	Sentido de rotação incorreto	Controlar o campo de rotação e, se necessário, estabelecer um campo de rotação à direita utilizando um inversor de fases ou verificar a ligação
Ruídos de funcionamento elevados	Danos nos rolamentos	Substituir o rolamento de esferas
	Pedras no filtro de entrada	Limpar o filtro de entrada

10 Dados técnicos

	P 215 W	P 215 D	P 315 W	P 315 D
Potência nominal do motor P2 [kw]	1,5	1,5	1,5	1,5
Tensão nominal [V]	230	400	230	400
Corrente nominal [A]	12,5	3,5	12,5	3,5
Cabo de ligação 20 m	H07RN-F 3G1,5mm ²	H07RN-F 4G1,5mm ²	H07RN-F 3G1,5mm ²	H07RN-F 3G1,5mm ²
Altura de transporte A. mín. [m]	3	3	3	3
Altura de transporte A. máx. [m]	23	21	17	16
Quantidade máx. transportada [l/min]	500	450	690	630
Profundidade máx. de imersão [m]	10	10	10	10
Peso [kg]	28	26,5	27,5	26,5
Passagem livre [mm]	9	9	9	9
Vedação mecânica	CA/CE-SIC/SIC	CA/CE-SIC/SIC	CA/CE-SIC/SIC	CA/CE-SIC/SIC
Quantidade de óleo [ml]	400	400	400	400

	P 222 D	P 322 D	P 337 D	P 437 D
Potência nominal do motor P2 [kw]	2,2	2,2	3,7	3,7
Tensão nominal [V]	400	400	400	400
Corrente nominal [A]	5,2	5,2	9,5	9,5
Cabo de ligação 20 m	H07RN-F 4G1,5mm ²	H07RN-F 4G1,5mm ²	H07RN-F 4G2,5mm ²	H07RN-F 4G2,5mm ²
Altura de transporte A. mín. [m]	3	3	3	3
Altura de transporte A. máx. [m]	26	10	30	18,5
Quantidade máx. transportada [l/min]	550	700	900	1400
Profundidade máx. de imersão [m]	10	10	10	10
Peso [kg]	30	30	36	36
Passagem livre [mm]	9	9	10	10
Vedação mecânica	CA/CE-SIC/SIC	CA/CE-SIC/SIC	CA/CE-SIC/SIC	CA/CE-SIC/SIC
Quantidade de óleo [ml]	400	400	550	550



	P 355 D	P 455 D	P 475 D	P 675 D
Potência nominal do motor P2 [kw]	5,5	5,5	7,5	7,5
Tensão nominal [V]	400	400	400	400
Corrente nominal [A]	12,5	12,5	16	16
Cabo de ligação 20 m	H07RN-F 4G2,5mm ²	H07RN-F 4G2,5mm ²	H07RN-F 4G4mm ²	H07RN-F 4G4mm ²
Altura de transporte A. mín. [m]	3	3	3	3
Altura de transporte A. máx. [m]	33	23	39	29
Quantidade máx. transportada [l/min]	1200	1900	1900	2250
Profundidade máx. de imersão [m]	10	10	10	10
Peso [kg]	51,5	51,5	72	73
Passagem livre [mm]	11,5	10	10	10
Vedação mecânica	CA/CE-SIC/SIC	CA/CE-SIC/SIC	CA/CE-SIC/SIC	CA/CE-SIC/SIC
Quantidade de óleo [ml]	700	700	850	850

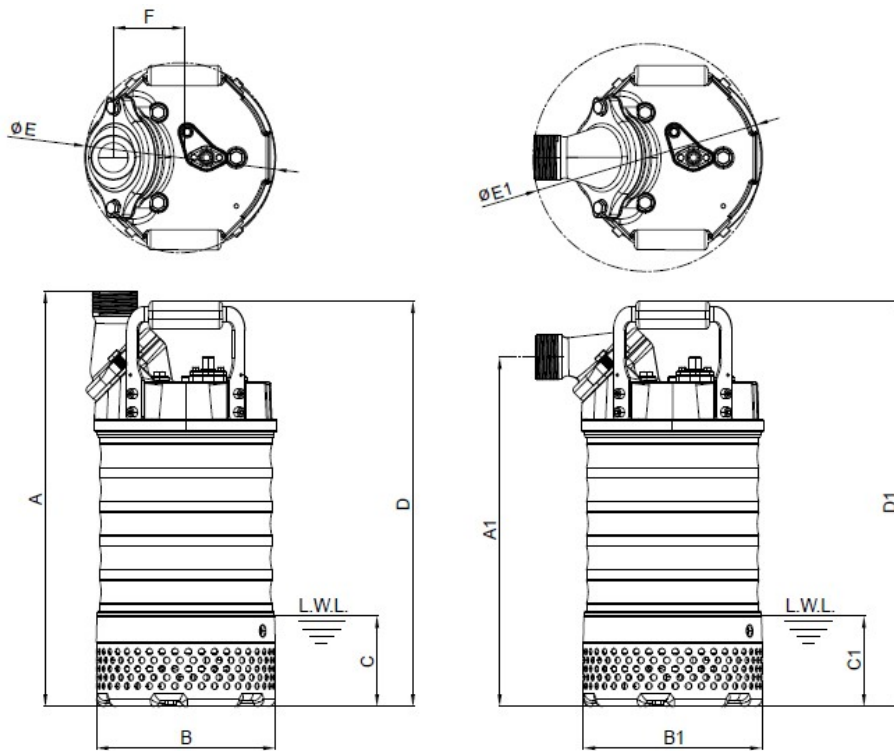
	P 4110 D	P 6150 D
Potência nominal do motor P2 [kw]	11	15
Tensão nominal [V]	400	400
Corrente nominal [A]	22	27
Cabo de ligação 20 m	H07RN-F 4G4mm ²	H07RN-F 4G6mm ²
Altura de transporte A. mín. [m]	3	3
Altura de transporte A. máx. [m]	50	54
Quantidade máx. transportada [l/min]	1800	2200
Profundidade máx. de imersão [m]	10	10
Peso [kg]	104	112
Passagem livre [mm]	10	10
Vedação mecânica	CA/CE-SIC/SIC	CA/CE-SIC/SIC
Quantidade de óleo [ml]	1800	1800



	PC 215 W	PC 215 D	PC 315 D	PC 222 D
Potência nominal do motor P2 [kw]	1,5	1,5	1,5	2,2
Tensão nominal [V]	230	400	400	400
Corrente nominal [A]	12,5	3,5	3,5	5,2
Cabo de ligação 20 m	H07RN-F 3G1,5mm ²	H07RN-F 4G1,5mm ²	H07RN-F 4G1,5mm ²	H07RN-F4G1,5mm ²
Altura de transporte A. mín. [m]	3	3	3	3
Altura de transporte A. máx. [m]	23	21	16	26
Quantidade máx. transportada [l/min]	500	450	630	550
Profundidade máx. de imersão [m]	10	10	10	10
Peso [kg]	30,2	28,7	28,7	32,2
Passagem livre [mm]	9	9	9	9
Vedação mecânica	CA/CE-SIC/SIC	CA/CE-SIC/SIC	CA/CE-SIC/SIC	CA/CE-SIC/SIC
Quantidade de óleo [ml]	400	400	400	400

	PC 322 D	PC 337 D	PC 437 D	PC 355 D
Potência nominal do motor P2 [kw]	2,2	3,7	3,7	5,5
Tensão nominal [V]	400	400	400	400
Corrente nominal [A]	5,2	9,5	9,5	12,5
Cabo de ligação 20 m	H07RN-F 4G1,5mm ²	H07RN-F 4G2,5mm ²	H07RN-F 4G2,5mm ²	H07RN-F 4G2,5mm ²
Altura de transporte A. mín. [m]	3	3	3	3
Altura de transporte A. máx. [m]	10	30	18,5	33
Quantidade máx. transportada [l/min]	700	900	1400	1200
Profundidade máx. de imersão [m]	10	10	10	10
Peso [kg]	32,2	38,2	38,2	53,7
Passagem livre [mm]	9	10	10	10
Vedação mecânica	CA/CE-SIC/SIC	CA/CE-SIC/SIC	CA/CE-SIC/SIC	CA/CE-SIC/SIC
Quantidade de óleo [ml]	400	550	550	700

	PC 455 D
Potência nominal do motor P2 [kw]	5,5
Tensão nominal [V]	400
Corrente nominal [A]	12,5
Cabo de ligação 20 m	H07RN-F 4G2,5mm ²
Altura de transporte A. mín. [m]	3
Altura de transporte A. máx. [m]	23
Quantidade máx. transportada [l/min]	1900
Profundidade máx. de imersão [m]	10
Peso [kg]	53,7
Passagem livre [mm]	10
Vedação mecânica	CA/CE-SIC/SIC
Quantidade de óleo [ml]	700

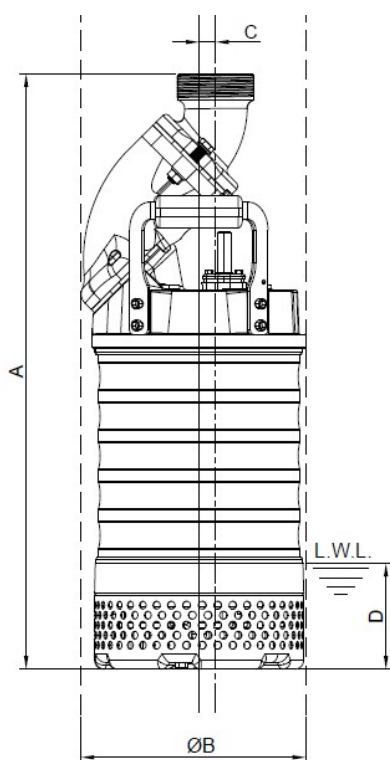


*L.W.L.:
Nível contínuo da água
** a altura pode variar
consoante o tipo de
acoplamento

Fig. 1 Dimensões

		P 215 W	P 215 D	P315 W	P 315 D	P 222 D	P 322 D	P 337 D	P 437 D
DN	mm	50 / 2"	50 / 2"	75 / 3"	75 / 3"	50 / 2"	75 / 3"	75 / 3"	100 / 4"
A**	mm	559	559	559	555	588	587	596	586
B	mm	240	240	240	240	240	240	240	240
C*	mm	122	122	122	122	122	122	131	131
D	mm	545	545	545	545	577	577	586	586
E	mm	256	256	256	274	256	274	277	288
F	mm	96	96	96	107	96	107	106	106
A1**	mm	470	470	470	482	501	515	524	524
B1	mm	240	240	240	240	240	240	240	240
C1*	mm	122	122	122	122	122	122	131	131
D1	mm	545	545	545	545	577	577	586	586
E1	mm	306	306	306	309	306	309	306	300

		P 355 D	P 455 D	P 475 D	P 675 D	P 4110 D	P 6150 D
DN	mm	75 / 3"	100 / 4"	100 / 4"	150 / 6"	100 / 4"	150 / 6"
A**	mm	644	633	625	632	721	730
B	mm	284	284	286	286	286	286
C*	mm	133	133	155	155	151	151
D	mm	632	632	610	610	712	712
E	mm	303	320	359	390	403	423
F	mm	123	127	158	173	181	201
A1**	mm	573	575	558	573	655	671
B1	mm	284	284	286	286	286	286
C1*	mm	133	133	155	155	151	151
D1	mm	632	632	610	610	712	712
E1	mm	335	324	420	435	420	435



*L.W.L.:
Nível contínuo da água

Fig. 2 Dimensões

		PC 215 W	PC 215 D	PC 315 D	PC 222 D	PC 322 D	PC 337 D	PC 437 D
DN	mm	50 / 2"	50 / 2"	75 / 3"	50 / 2"	75 / 3"	75 / 3"	100 / 4"
A	mm	690	690	690	721	721	727	727
B	mm	259	259	259	259	259	257	257
C	mm	7	7	7	7	7	21	21
D*	mm	122	122	122	122	122	131	131



Dados técnicos

		PC 355 D	PC 455 D
DN	mm	75 / 3"	100 / 4"
A	mm	775	775
B	mm	291	291
C	mm	3	3
D*	mm	133	133

10.1 Placa de características

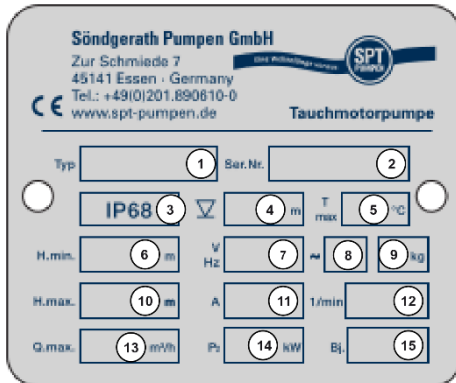


Fig. 3 Placa de características, variante 1

Pos.	Designação	Pos.	Designação
1	Tipo	9	Peso
2	Número de série	10	Altura máx. de transporte
3	Tipo de proteção	11	Corrente nominal
4	Profundidade máx. de imersão	12	Número de rotações
5	Temperatura máx. dos meios	13	Quantidade máx. transportada
6	Altura mín. de transporte	14	Potência
7	Tensão nominal, frequência	15	Ano de fabrico
8	Número de fases		

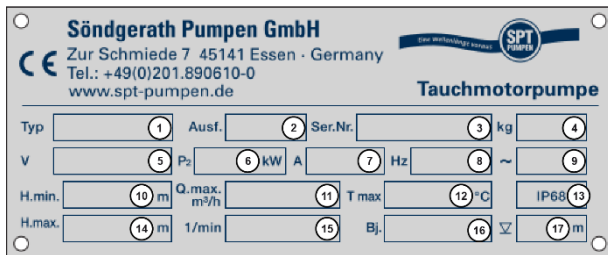


Fig. 4 Placa de características, variante 2

Pos.	Designação	Pos.	Designação
1	Tipo	10	Altura mín. de transporte
2	Versão	11	Quantidade máx. transportada
3	Número de série	12	Temperatura máx. dos meios
4	Peso	13	Tipo de proteção
5	Tensão nominal	14	Altura máx. de transporte
6	Potência	15	Número de rotações
7	Corrente nominal	16	Ano de fabrico
8	Frequência	17	Profundidade máx. de imersão
9	Número de fases		

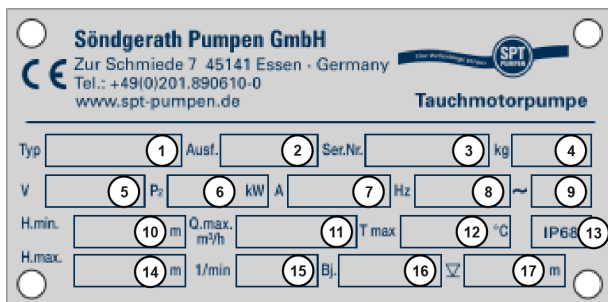


Fig. 5 Placa de características, variante 3

Pos.	Designação	Pos.	Designação
1	Tipo	10	Altura mín. de transporte
2	Versão	11	Quantidade máx. transportada
3	Número de série	12	Temperatura máx. dos meios
4	Peso	13	Tipo de proteção
5	Tensão nominal	14	Altura máx. de transporte
6	Potência	15	Número de rotações
7	Corrente nominal	16	Ano de fabrico
8	Frequência	17	Profundidade máx. de imersão
9	Número de fases		



11 Declaração de conformidade

Declaração CE de Conformidade

no âmbito da Diretiva CE Máquinas 2006/42/CE, apêndice II 1. A



Fabricante

Söndgerath Pumpen GmbH
Zur Schmiede 7
DE- 45141 Essen

Pessoa estabelecida na Comunidade encarregue de compilar a documentação técnica

Söndgerath Pumpen GmbH
Zur Schmiede 7
DE - 45141 Essen

Descrição e identificação da máquina

Produto/artigo	Bomba submersível
Modelos	P 215, 315, 222, 322, 337, 437, 355, 455, 475, 675, 4110, 6150 PC 215, 315, 222, 322, 337, 437, 355, 455
Função	A bomba submersível foi concebida para o uso em obras de construção para a extração de águas contaminadas.

Declara-se expressamente que a máquina está em conformidade com todas as disposições pertinentes das seguintes diretivas ou regulamentos da CE:

2006/42/CE	Diretiva 2006/42/CE do Parlamento Europeu e do Conselho de 17 de maio de 2006 relativa a máquinas e que altera a diretiva 95/16/CE (reformulação) (1)
------------	---

Referência às normas harmonizadas aplicadas de acordo com o n.º 2 do artigo 7º:

EN ISO 14120:2015	Segurança de máquinas - Protetores - Requisitos gerais para conceção e construção de protetores fixos e móveis (ISO 14120:2015)
EN ISO 13857:2008	Segurança de máquinas - Distâncias de segurança para impedir que os membros superiores e inferiores alcancem zonas perigosas (ISO 13857:2008)
EN 809:1998+A1:2009/AC:2010	Bombas e unidades de bombagem para líquidos - Requisitos gerais de segurança
EN 60335-2-41:2003/A2:2010	Aparelhos eletrodomésticos e análogos - Parte 2-41: Requisitos especiais para bombas

Referência a outras normas e especificações técnicas aplicadas:

EN 60335-1:2002/A1:2004/AC:2007	Aparelhos eletrodomésticos e análogos - Parte 1: Requisitos gerais IEC 60335-1:2001 (modificada)
---------------------------------	--

Essen, 08-04-2022

Local, data

Assinatura
Andreas Söndgerath
Diretor

Assinatura
Carsten Söndgerath
Diretor



български

Съдържание

1	Указания към това ръководство	263
1.1	Целева група.....	263
1.2	Представяне на информация.....	263
1.3	Отговорност.....	263
1.4	Гаранционни условия.....	263
1.5	Валидност на ръководството.....	263
2	Безопасност	264
2.1	Въведение.....	264
2.1.1	Съхраняване на документацията.....	264
2.1.2	Дизайн и структура на предупредителните указания.....	264
2.1.3	Използвани предупредителни символи.....	264
2.2	Област на приложение.....	264
2.2.1	Употреба по предназначение.....	264
2.2.2	Разумно предвидима неправилна употреба.....	265
2.2.3	Допълнително инсталирани компоненти.....	265
2.3	Изисквания към оператора и персонала.....	265
2.3.1	Задължения на оператора.....	265
2.3.2	Обучение на персонала.....	265
2.3.3	Квалификация на персонала.....	266
2.4	Лични предпазни средства.....	266
2.5	Приспособления за безопасност.....	266
2.6	Безопасност при обичайно боравене с помпата.....	266
2.6.1	Предотвратяване на инциденти.....	266
2.6.2	Безопасно работно място.....	266
2.6.3	Петте правила за безопасност.....	267
2.6.4	Поведение при спешен случай.....	267
2.7	Остатъчни рискове.....	267
2.7.1	Шум.....	267
2.7.2	Опасност от токов удар.....	267
2.7.3	Опасност от изтичащо смазочно средство.....	267
3	Описание на функции	268
3.1	Област на приложение.....	268
3.2	Конструкция на помпата.....	268



3.2.1	Преглед	268
4	Транспорт и поставяне	270
4.1	Транспорт.....	270
4.2	Поставяне.....	270
4.3	Съхранение.....	270
4.4	Електрическо свързване.....	270
5	Въвеждане в експлоатация и експлоатация.....	271
5.1	Инсталиране на помпата	271
5.2	Проверка на посоката на въртене	271
6	Техническо обслужване и поддръжка	272
7	Извеждане от експлоатация.....	273
7.1	Извеждане от експлоатация.....	273
7.2	Окончателно извеждане от експлоатация	273
8	Рециклиране и изхвърляне.....	273
8.1	Опаковъчен материал.....	273
8.2	Помпа	273
9	Отстраняване на неизправности.....	274
9.1	Възможни неизправности	274
10	Технически данни.....	275
10.1	Типова табелка.....	282
11	Декларация за съответствие	283

Списък с фигурите

Фиг. 1	Размери.....	279
Фиг. 2	Типова табелка, вариант 1	282
Фиг. 3	Типова табелка, вариант 2	282
Фиг. 4	Типова табелка, вариант 3	282
Фиг. Помпи.....		354



1 Указания към това ръководство

Благодарим Ви, че избрахте потопяема помпа на P.

Настоящото ръководство за експлоатация трябва да помогне за запознаване с помпата и за извличане на всички функционални ползи от нейния капацитет.

Моля, прочетете това ръководство старателно, преди да използвате за първи път потопяемата помпа. Съхранявайте ръководството за по-нататъшни справки.

Списък на резервните части с прилежащите номера за поръчка ще намерите на нашия уебсайт:

www.P-pumpen.de

1.1 Целева група

Това ръководство за експлоатация е насочено към следните целеви групи:

- обучен обслужващ персонал за поставяне, управление, почистване;
- обучен персонал за техническа поддръжка.

1.2 Представяне на информация

За да можете да работите бързо и безопасно с това ръководство, са използвани унифицирани форматираня, номерации, символи, указания за безопасност (вижте глава 2), термини и съкращения.

- ▶ Инструкциите за боравене са обозначени със стрелка.
- Списъците са обозначени с точка.

УКАЗАНИЕ

Тук ще получите указания, за да се предотвратят възможни материални щети.

ИНФОРМАЦИЯ

Тук ще получите полезна информация за продукта като цяло или за боравенето с него.

1.3 Отговорност

За щети и експлоатационни неизправности, до които се е стигнало поради неспазване на ръководството за експлоатация, производителят не поема отговорност.

1.4 Гаранционни условия

За тази помпа предлагаме гаранция от 12 месеца. Като гаранционен сертификат важи касовата бележка от покупката.

Гаранцията отпада, ако щетите се окажат следствие от неправилно използване или от опит или извършване на изменения на помпата от трети лица или ако помпата е използвана в отклонение от целесъобразната ѝ употреба.

1.5 Валидност на ръководството

Това ръководство за експлоатация е валидно за помпи от следните производствени серии:

- P215, 315, 222, 322, 337, 437, 355, 455, 475, 675, 4110, 6150
- PC215, 315, 222, 322, 337, 437, 355, 455

2 Безопасност

2.1 Въведение

Основна предпоставка за безопасното боравене и безпроблемната експлоатация на помпата е познаването на основните указания за безопасност и на предписанията за безопасност на труда.

Ръководството за експлоатация трябва да бъде прочетено, разбрано и съблюдавано от всички лица, които са отговорни за експлоатацията или поддръжката на помпата. По тази причина то трябва да се съхранява постоянно на мястото на използване на помпата. Непременно трябва да се спазват предписанията за безопасност и предотвратяване на инциденти и глава „Безопасност“.

2.1.1 Съхраняване на документацията

Настоящото ръководство за експлоатация трябва да се съхранява на достъпно по всяко време за всички лица, работещи с помпата.

2.1.2 Дизайн и структура на предупредителните указания

Предупредителните указания в това ръководство за експлоатация са създадени по унифицирана схема. Те обозначават остатъчни рискове, които могат да причинят наранявания на хора или материални щети.

Общ дизайн

СИГНАЛНА ДУМА

Предупредителен символ **Вид и източник на опасността**

Последствия при неспазване
 ► Мерки за предотвратяване на опасности

При това е валидно:

Предупредителен символ: представя вида на опасността символично (вижте глава 2.1.3)

Сигнална дума: указва сериозността на опасността

Преглед на сигналните думи

ОПАСНОСТ

Указва непосредствено опасна ситуация, която при неспазване води до смърт или тежки наранявания

ПРЕДУПРЕЖДЕНИЕ

Указва потенциално опасна ситуация, която при неспазване може да доведе до смърт или тежки наранявания

ВНИМАНИЕ

Указва потенциално опасна ситуация, която при неспазване може да доведе до незначителни или леки наранявания

2.1.3 Използвани предупредителни символи

Следният списък обяснява символите, които са използвани в това ръководство.



Предупреждение за опасност от нараняване или материални щети



Предупреждение за електрическо напрежение

2.2 Област на приложение

2.2.1 Употреба по предназначение

Потопяемата помпа е проектирана за използване на строителни площадки за изпомпване на замърсена вода.

Потопяемата помпа е проектирана само за следните среди:

- замърсена вода с дял на твърди частици от макс. 20%;
- температура на течността: макс. 40 °C (специални изпълнения по запитване).

Помпата не трябва да се използва за изпомпване на запалими течности. Тя не трябва да се използва в среди, в които съществува опасност от пожар или експлозия.

Помпата не трябва да се използва за изпомпване на фекални отпадни води.

Помпата трябва да се включва само ако във водата няма хора.

Към употребата по предназначение се включват и:

- ▶ прочитане и разбиране на указанията за безопасност;
- ▶ съблюдаване на ръководството за експлоатация и техническо обслужване;
- ▶ спазване на условията за инспекция и техническо обслужване.

2.2.2 Разумно предвидима неправилна употреба

Неправилната употреба може да доведе до опасности и повреди на помпата.

- ▶ Всички други приложения, различни от гореописаното приложение, са недопустими.
- ▶ Помпата не трябва да се включва, ако има хора във водата.

2.2.3 Допълнително инсталирани компоненти

За допълнително интегрирани компоненти и реконструкции операторът трябва да предприеме съответен анализ на рисковете.

2.3 Изисквания към оператора и персонала

2.3.1 Задължения на оператора

Операторът на помпата трябва да гарантира, че:

- Пускането и управлението се извършват единствено от инструктиран персонал.
- Това ръководство за експлоатация винаги е налично. То е съставна част на продукта.

- Ръководството за експлоатация и особено указанията за безопасност са прочетени и разбрани от отговорния персонал преди управлението, техническото обслужване и ремонта.
- Обслужващият персонал е запознат с основните предписания за безопасност на труда и предотвратяване на инциденти.
- Са спазени допустимите условия за използване.
- В анализ на риска са определени други евентуални рискове, които могат да възникнат поради специални работни условия на мястото на използване на помпата.
- В случай на смяна се използват само оригинални части, разрешени от производителя части или части със съответните спецификации. Други резервни части могат да се монтират само след консултация с производителя.
- Помпата се експлоатира само в изправно, безопасно за експлоатация състояние. Техническото състояние трябва по всяко време да съответства на специфичните за държавата законови изисквания и предписания.
- Помпата се използва само по предназначение.
- Всички разпоредби за безопасност са спазени.
- Всички задачи по техническо обслужване се изпълняват в срок и правилно единствено от квалифициран специализиран персонал.

2.3.2 Обучение на персонала

Персоналът трябва да е обучен всеобхватно преди работа с помпата относно:

- правилното използване на помпата;
- възможните рискове от инциденти и мерки за тяхното предотвратяване.

Операторът трябва да гарантира, че обучението ще се повтаря на подходящи интервали.

2.3.3 Квалификация на персонала

Пускането, управлението, експлоатацията и техническото обслужване и поддръжката на помпата изискват фундаментални специализирани познания, както и познаване на свързаните специализирани термини. За да се гарантира експлоатационната безопасност, тези дейности трябва да се извършват от квалифициран, инструктиран, обучен за техническа безопасност и оторизиран специалист или от обучено лице под ръководството на специалист.

Специализиран персонал

Под специалист се разбира лице, което поради професионалното си специализирано образование е в състояние да изпълнява правилно задачи по управление и поддръжка.

Специалистът е лице, което поради специализирано обучение, познания и опит, както и познаване на приложимите стандарти и разпоредби, може да анализира възложената му работа и да открие възможните опасности.

Специалистът познава съдържанието на това ръководство за експлоатация и всички други валидни документи, прочел е документацията и я е разбрал.

Обучен персонал

Под обучен персонал се разбира лице, което е информирано и обучено за възложените му задачи и възможните опасности при неправилно поведение. Обученото лице познава необходимите приспособления за безопасност, предпазните мерки, приложимите разпоредби и предписанията за предотвратяване на инциденти, обучено е за работните отношения и е доказало квалификацията си.

УКАЗАНИЕ

Обученият персонал трябва винаги да се ръководи от минимум един специалист.

2.4 Лични предпазни средства

Личните предпазни средства Ви защитават от наранявания.

- ▶ Носете защитни обувки.
- ▶ При работа по помпата носете работно облекло, а при необходимост и защитни ръкавици.

2.5 Приспособления за безопасност

Приспособленията за безопасност, като защитни капаци, служат за предпазване от наранявания на рискови места.

- ▶ Експлоатирайте помпата само с непокътнати и функциониращи приспособления за безопасност. Преди включване проверявайте дали всички приспособления за безопасност са поставени. След завършване на дейности по техническо обслужване поставяйте отново всички приспособления за безопасност.
- ▶ Отстранявайте предпазните капаци само при спряна помпа. Обезопасете помпата срещу повторно включване.

2.6 Безопасност при обичайно боравене с помпата

2.6.1 Предотвратяване на инциденти

Законовите и вътрешните предписания за предотвратяване на инциденти могат да предотвратят наранявания. Съблюдавайте валидните местни предписания.

2.6.2 Безопасно работно място

Предпоставка за безопасна и ергономична работа е безопасното работно място.

- ▶ Винаги поддържайте работното място чисто.
- ▶ Захранващите кабели трябва да са положени така, че да не създават опасност от спъване.
- ▶ Осигурете добро осветление по време на работа.

2.6.3 Петте правила за безопасност

При всички работи по електрически компоненти съблюдавайте петте правила за безопасност (съгласно DIN VDE 0105-100:2015-10). Те са:

- активиране;
- обезопасяване срещу повторно включване;
- проверяване на пълната липса на напрежение;
- заземяване и свързване накъсо;
- покриване на съседни, намиращи се под напрежение части.

2.6.4 Поведение при спешен случай

Спешен случай възниква, когато забележите неочаквана опасност. Неочаквана опасност има например при:

- сериозни наранявания (напр. токов удар, падане);
- сериозни рискове (напр. пожар).

Когато забележите опасност, трябва да действате бързо.

- ▶ Прекъснете работния процес.
- ▶ Предупредете останалите работещи.
- ▶ Алармирайте спасителните служби.
- ▶ При необходимост изключете помпата.

2.7 Остатъчни рискове

Въпреки безопасната конструкция и приспособленията за техническа защита остават непредотвратими, неочевидни остатъчни рискове.

- ▶ За защита от остатъчните рискове спазвайте всички указания за безопасност на това ръководство за експлоатация.

2.7.1 Шум

Производителят гарантира, че нова помпа, която е доставена директно от завода, създава шумово натоварване (въздух) от максимум 70 dB (A) при нормални експлоатационни условия.

2.7.2 Опасност от токов удар



Ако бъдат докоснати токопроводими части, може да се стигне до смъртоносен токов удар.

- ▶ Само обучен специализиран персонал трябва да извършва работи по електрозахранването.
- ▶ Преди започване на работата изключете помпата и я обезопасете срещу повторно включване. Извършвайте работата по помпата само в състояние без напрежение.
- ▶ Хлабави съединения и обгорени или изгорени кабели трябва да се сменят веднага.
- ▶ Не притискайте и не стягайте кабелите.

2.7.3 Опасност от изтичащо смазочно средство

Смазочното средство би могло да изтече от помпата и да замърси водата.

3 Описание на функции

3.1 Област на приложение

Помпата е проектирана за изпомпване на различни среди. Тя е подходяща за използване в екстремни експлоатационни условия, например в строителството, за отпадни води и др.

За правилния избор на помпа се свържете при съмнение с SPT или с оторизиран търговски партньор.

3.2 Конструкция на помпата

3.2.1 Преглед

Вижте Фиг. Помпи, страница 354.

P215 W, P215 D, P315 W, P315 D, P222 D, P322 D, PC215 W, PC215 D, PC315 D, PC 222 D, PC 322 D

P337 D, P437D, P355 D, P455 D, P475 D, P675 D, P4110 D, P6150 D, PC337 D, PC437 D, PC355 D, PC455 D

Поз.	Описание
1	Изход на налягането
2	Дръжки за носене
3	Глава на помпата
4	Кожух
5	Капак на двигателя
6	Ротор
7	Статор с корпус
8	Лагерен корпус
9	Маслен корпус
10	Винт за масло
11	Работно колело
12	Смукателен капак
13	Входна цедка

Поз.	Описание
1	Изход на налягането
2	Дръжки за носене
3	Глава на помпата
4	Кожух
5	Капак на двигателя
6	Ротор
7	Статор с корпус
8	Лагерен корпус
9	Маслен корпус
10	Винт за масло
11	Работно колело
12	Смукателен капак
13	Входна цедка
14	Подова плоча



Сифонна тръба VM-EXT01-AV-PL
(само за тип PC)

Поз.	Описание
1	ВИНТ С ШЕСТОСТЕННА ГЛАВА 304 M10*55
2	ЦЕНТРИРАНО ЪГЛОВО ВИНТОВО СЪЕДИНЕНИЕ EUB-M-20-75
3	УПЛЪТНЯВАЩА ШАЙБА: EUB-M-20-75
4	ПОДЛОЖНА ШАЙБА: M10
5	ШЕСТОСТЕННА ГАЙКА M10 AISI304
6	ВИНТ С ГЛАВА С ВЪТРЕШЕН ШЕСТОСТЕН 304 M10*35



4 Транспорт и поставяне

4.1 Транспорт

ПРЕДУПРЕЖДЕНИЕ



Опасност от преобръщане на помпата

- ▶ Поставете помпата върху стабилна основа.
- ▶ Обезопасете помпата срещу падане или търкаляне.

ПРЕДУПРЕЖДЕНИЕ



Опасност от нараняване поради счупване на дръжката за носене

- ▶ Преди вдигане проверявайте дръжката за носене на помпата за износване и повреди.

Помпата може да бъде транспортирана вертикално и хоризонтално.

За транспортиране на помпата винаги използвайте дръжката. Не повдигайте помпата за кабела на двигателя или за маркуча.

4.2 Поставяне

ОПАСНОСТ



Опасност за живота при токов удар

- ▶ При работа по помпата спазвайте законовите предписания.
- ▶ Работите по електрическите компоненти трябва да се извършват само от електроспециалисти.
- ▶ Разединете от източника на напрежение помпата и при необходимост съоръжението преди работи по електрическите компоненти.

4.3 Съхранение

Помпата може да бъде съхранявана вертикално и хоризонтално.

- ▶ Обезопасете помпата, така че да не може да се изтърколи.
- ▶ Поставете помпата върху стабилна повърхност, така че да не може да се преобърне.

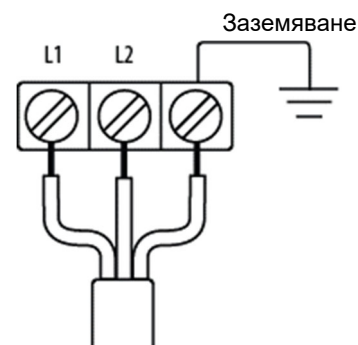
Ако помпата ще се съхранява за по-дълго време, изберете чисто и сухо място (относителна влажност на въздуха < 40%).

След по-дълго съхранение проверете помпата, както следва:

- ▶ Завъртете работното колело на ръка.
- ▶ Проверете уплътненията и кабелните водачи.

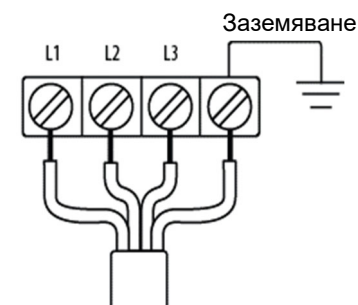
4.4 Електрическо свързване

230 V



L1 Кафяво Заземяване Жълто/зелено
L2 (N) Синьо

400 V



L1 Кафяво L3 Сиво
L2 Черно Заземяване Жълто/зелено

5 Въвеждане в експлоатация и експлоатация

⚠️ ОПАСНОСТ



Опасност за живота при токов удар

При докосване на части, които се намират под напрежение – дори и в случай на грешка – съществува опасност.

- ▶ Помпата не трябва да се използва, когато има хора във водата.

⚠️ ПРЕДУПРЕЖДЕНИЕ



Опасност от притискания или издърпване към ротора

Опасност от порязвания при посягане в работното колело

- ▶ Включвайте помпата само ако всички приспособления за безопасност са инсталирани правилно и функционират.

⚠️ ПРЕДУПРЕЖДЕНИЕ



Опасност от преобръщане на помпата

- ▶ Поставете помпата върху стабилна основа.
- ▶ Обезопасете помпата срещу падане или търкаляне.

⚠️ ВНИМАНИЕ



Опасност поради рязко движение при включване

Ударът при включване може да е изключително силен.

- ▶ Никога не дръжте дръжката при включване на помпата.
- ▶ Поставете помпата върху здрава и стабилна основа, върху която не може да се плъзне.

⚠️ ВНИМАНИЕ



Опасност поради бликащи течности под високо налягане

- ▶ При неуплътненост или повредени компоненти изключете помпата и я обезопасете срещу повторна работа.

5.1 Инсталиране на помпата

1. Свържете маркуча за подаване под налягане.
2. Свържете захранващия кабел.

Помпата може да бъде окачена за дръжката малко над пода. Тук трябва да се обърне внимание на евентуалното рязко движение при стартиране на помпата в зависимост от мощността на помпата!

5.2 Проверка на посоката на въртене

Правилната посока на въртене на помпата е осигурена, ако рязкото движение при стартиране е в посока, обратна на часовниковата стрелка (при изглед отгоре).



Ако посоката на въртене е грешна, трябва да се разменят двете фази (400 V) (възложете тази дейност на лицензиран електроспециалист).

6 Техническо обслужване и поддръжка

ОПАСНОСТ



Опасност за живота при токов удар

При докосване на части, които се намират под напрежение – дори и в случай на грешка – съществува опасност.

- ▶ Помпата не трябва да се използва, когато има хора във водата.
- ▶ При работа по помпата спазвайте законовите предписания.
- ▶ Работите по електрическите компоненти трябва да се извършват само от електроспециалисти.
- ▶ Разединете от източника на напрежение помпата и при необходимост съоръжението преди работи по електрическите компоненти.

ПРЕДУПРЕЖДЕНИЕ



Опасност от притискания или издърпване към ротора

Опасност от порязвания при посягане в работното колело

- ▶ Преди дейности по техническо обслужване разединете помпата от източника на напрежение.
- ▶ Обезопасете помпата срещу повторно включване.

ПРЕДУПРЕЖДЕНИЕ



Опасност от преобръщане на помпата

- ▶ Поставете помпата върху стабилна основа.
- ▶ Обезопасете помпата срещу падане или търкаляне.

ПРЕДУПРЕЖДЕНИЕ



Опасност от нараняване поради счупване на дръжката за носене

- ▶ Преди вдигане проверявайте дръжката за носене на помпата за износване и повреди.

ВНИМАНИЕ



Опасност поради рязко движение при включване

- ▶ Преди дейности по техническо обслужване разединете помпата от източника на напрежение.
- ▶ Обезопасете помпата срещу повторно включване.

ВНИМАНИЕ



Опасност от порязвания на остри ръбове

Износените работни колела често имат остри ръбове.

- ▶ При монтажа и демонтажа на работното колело носете предпазни ръкавици.

ВНИМАНИЕ



Опасност от бликащо масло

Маслото в корпуса може да е все още под налягане и да започне да пръска, когато бъде отворен винтът за наливане на масло.

- ▶ При освобождаване на винта за наливане на масло дръжте кърпа над корпуса за масло, за да предотвратите пръски.

Редовните проверки и превантивното техническо обслужване гарантират надеждна и безопасна експлоатация. Проверявайте помпата минимум на всеки шест месеца.

Дейностите по техническо обслужване и поддръжка трябва да се извършват само от обучен специализиран персонал съгласно графика за техническо обслужване.

Всички дейности по електрическото оборудване на помпата трябва да се извършват само от обучени електротехници.

При по-големи дейности по техническо обслужване и инспекции можете да ги възложите на оторизиран от Р официален дистрибутор или на официален сервиз.

Извършвайте дейности по техническо обслужване и поддръжка само при изключена помпа. Спазвайте предписанията за предотвратяване на инциденти.

7 Извеждане от експлоатация

ОПАСНОСТ



Опасност за живота при токов удар

- ▶ При работа по помпата спазвайте законовите предписания.
- ▶ Работите по електрическите компоненти трябва да се извършват само от електроспециалисти.
- ▶ Разединете от източника на напрежение помпата и при необходимост съоръжението преди работи по електрическите компоненти.

ВНИМАНИЕ



Опасност от бликащо масло

Маслото в корпуса може да е все още под налягане и да започне да пръска, когато бъде отворен винтът за наливане на масло.

- ▶ При освобождаване на винта за наливане на масло дръжте кърпа над корпуса за масло, за да предотвратите пръски.

Извеждането от експлоатация на помпата трябва да се извършва само от квалифицирани лица при съблюдаване на указанията за безопасност. Уверете се, че само оторизирани лица пребивават в работната зона на помпата.

7.1 Извеждане от експлоатация

За временно извеждане от експлоатация изключете помпата.

7.2 Окончателно извеждане от експлоатация

За окончателното извеждане от експлоатация, в допълнение към горните точки, обезопасете помпата срещу повторно включване.

След това прекъснете електрозахранването като извадите щепсела.

8 Рециклиране и изхвърляне

8.1 Опаковъчен материал

За изпращането компонентите са опаковани в съответствие с транспортните условия. Затова след употреба опаковката трябва да бъде събрана разделно по материали и изхвърлена. Рециклирането трябва да бъде предпочетено за предотвратяване на създаването на отпадъци.

8.2 Помпа



Помпи, които са достигнали края на своята техническа продължителност на използване, могат да бъдат изпратени обратно на Söndgerath или друго оторизирано предприятие.

Ако не изпратите обратно помпата, я изхвърлете в съответствие с текущите предписания за защита на околната среда.

УКАЗАНИЕ



Смазочните средства трябва да се транспортират и изхвърлят с грижа за околната среда.

Спазвайте местните законови разпоредби.

9 Отстраняване на неизправности

ПРЕДУПРЕЖДЕНИЕ



Опасност от притискания или издърпване към ротора

Опасност от порязвания при посягане в работното колело

- ▶ Преди отстраняване на неизправности разединете помпата от източника на напрежение.
- ▶ Обезопасете помпата срещу повторно включване.

9.1 Възможни неизправности

Неизправност	Възможна причина(и)	Отстраняване
Помпата не работи	Няма електрозахранване	Проверете електрозахранването и при нужда го възстановете
	Захранването е повредено	Проверете захранването и при необходимост го сменете
	Блокирано работно колело	Проверете работното колело и при необходимост отстранете запушването или блокирането
Защитата на двигателя е сработила	Блокирано работно колело	Проверете работното колело и при необходимост отстранете запушването или блокирането
	Твърде ниско напрежение	Проверете захранването с напрежение и възстановете номиналното напрежение
	Твърде висока честота (60 Hz)	Проверете мрежовата честота и възстановете номиналната честота. При необходимост сменете модела
	Помпата прегрява	Проверете дали помпата подава достатъчно течност, при необходимост почистете входната цедка Предотвратяване на недостатъчно засмукване
	Грешно настроен след ремонт номинален ток	Възложете проверката и настройката на защитния модул на двигателя на специалист
	Дефектен двигател	Проверете статора и при необходимост го сменете
	Претоварване поради твърде висок дял твърди вещества	Разредете средата (макс. 20% дял на твърдите частици) Почистете входната цедка Ако се засмуква твърде много седимент, поставете помпата върху повдигнат бетонен блок
Твърде нисък капацитет на подаване (количество/височина)	Износено или повредено работно колело	Сменете работното колело
	Запушен маркуч	Отстранете запушването. Положете маркуча прав и без прегъване
	Запушена входна цедка	Почистете входната цедка, предотвратете подаване на седимент
	Грешна посока на въртене	Проверете полето за въртене и при необходимост възстановете дясното поле за въртене чрез фазовия инвертор или проверете свързването
Повишен шум при работа	Повреди на лагера	Сменете сачмения лагер
	Камъни във входната цедка	Почистете входната цедка

10 Технически данни

	P 215 W	P 215 D	P 315 W	P 315 D
Номинална мощност на двигателя P2 [kW]	1,5	1,5	1,5	1,5
Номинално напрежение [V]	230	400	230	400
Номинален ток [A]	12,5	3,5	12,5	3,5
Свързващ проводник 20 m	H07RN-F 3G1,5mm ²	H07RN-F 4G1,5mm ²	H07RN-F 3G1,5mm ²	H07RN-F 3G1,5mm ²
Напорна височина Н. мин. [m]	3	3	3	3
Напорна височина Н. макс. [m]	23	21	17	16
Дебит макс. [l/min]	500	450	690	630
Дълбочина на потапяне макс. [m]	10	10	10	10
Тегло [kg]	28	26,5	27,5	26,5
Свободно преминаване [mm]	9	9	9	9
Механично уплътнение	CA/CE-SIC/SIC	CA/CE-SIC/SIC	CA/CE-SIC/SIC	CA/CE-SIC/SIC
Количество масло [ml]	400	400	400	400

	P 222 D	P 322 D	P 337 D	P 437 D
Номинална мощност на двигателя P2 [kW]	2,2	2,2	3,7	3,7
Номинално напрежение [V]	400	400	400	400
Номинален ток [A]	5,2	5,2	9,5	9,5
Свързващ проводник 20 m	H07RN-F 4G1,5mm ²	H07RN-F 4G1,5mm ²	H07RN-F 4G2,5mm ²	H07RN-F 4G2,5mm ²
Напорна височина Н. мин. [m]	3	3	3	3
Напорна височина Н. макс. [m]	26	10	30	18,5
Дебит макс. [l/min]	550	700	900	1400
Дълбочина на потапяне макс. [m]	10	10	10	10
Тегло [kg]	30	30	36	36
Свободно преминаване [mm]	9	9	10	10
Механично уплътнение	CA/CE-SIC/SIC	CA/CE-SIC/SIC	CA/CE-SIC/SIC	CA/CE-SIC/SIC
Количество масло [ml]	400	400	550	550



	P 355 D	P 455 D	P 475 D	P 675 D
Номинална мощност на двигателя P2 [kW]	5,5	5,5	7,5	7,5
Номинално напрежение [V]	400	400	400	400
Номинален ток [A]	12,5	12,5	16	16
Свързващ проводник 20 m	H07RN-F 4G2,5mm ²	H07RN-F 4G2,5mm ²	H07RN-F 4G4mm ²	H07RN-F 4G4mm ²
Напорна височина Н. мин. [m]	3	3	3	3
Напорна височина Н. макс. [m]	33	23	39	29
Дебит макс. [l/min]	1200	1900	1900	2250
Дълбочина на потапяне макс. [m]	10	10	10	10
Тегло [kg]	51,5	51,5	72	73
Свободно преминаване [mm]	11,5	10	10	10
Механично уплътнение	CA/CE-SIC/SIC	CA/CE-SIC/SIC	CA/CE-SIC/SIC	CA/CE-SIC/SIC
Количество масло [ml]	700	700	850	850

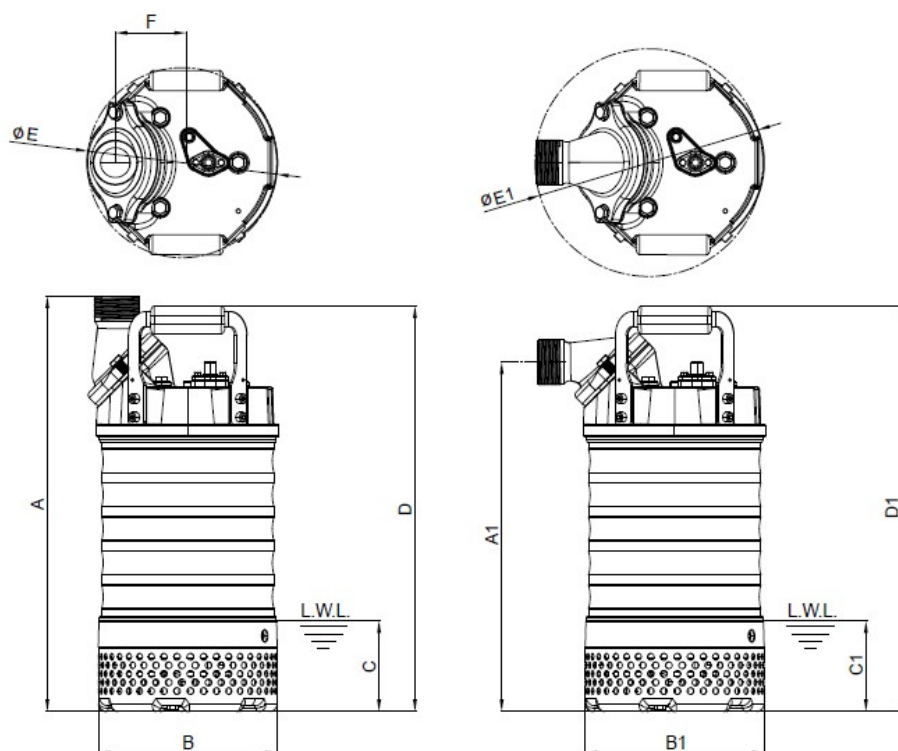
	P 4110 D	P 6150 D
Номинална мощност на двигателя P2 [kW]	11	15
Номинално напрежение [V]	400	400
Номинален ток [A]	22	27
Свързващ проводник 20 m	H07RN-F 4G4mm ²	H07RN-F 4G6mm ²
Напорна височина Н. мин. [m]	3	3
Напорна височина Н. макс. [m]	50	54
Дебит макс. [l/min]	1800	2200
Дълбочина на потапяне макс. [m]	10	10
Тегло [kg]	104	112
Свободно преминаване [mm]	10	10
Механично уплътнение	CA/CE-SIC/SIC	CA/CE-SIC/SIC
Количество масло [ml]	1800	1800

	PC 215 W	PC 215 D	PC 315 D	PC 222 D
Номинална мощност на двигателя P2 [kW]	1,5	1,5	1,5	2,2
Номинално напрежение [V]	230	400	400	400
Номинален ток [A]	12,5	3,5	3,5	5,2
Свързващ проводник 20 m	H07RN-F 3G1,5mm ²	H07RN-F 4G1,5mm ²	H07RN-F 4G1,5mm ²	H07RN-F4G1,5mm ²
Напорна височина Н. мин. [m]	3	3	3	3
Напорна височина Н. макс. [m]	23	21	16	26
Дебит макс. [l/min]	500	450	630	550
Дълбочина на потапяне макс. [m]	10	10	10	10
Тегло [kg]	30,2	28,7	28,7	32,2
Свободно преминаване [mm]	9	9	9	9
Механично уплътнение	CA/CE-SIC/SIC	CA/CE-SIC/SIC	CA/CE-SIC/SIC	CA/CE-SIC/SIC
Количество масло [ml]	400	400	400	400

	PC 322 D	PC 337 D	PC 437 D	PC 355 D
Номинална мощност на двигателя P2 [kW]	2,2	3,7	3,7	5,5
Номинално напрежение [V]	400	400	400	400
Номинален ток [A]	5,2	9,5	9,5	12,5
Свързващ проводник 20 m	H07RN-F 4G1,5mm ²	H07RN-F 4G2,5mm ²	H07RN-F 4G2,5mm ²	H07RN-F 4G2,5mm ²
Напорна височина Н. мин. [m]	3	3	3	3
Напорна височина Н. макс. [m]	10	30	18,5	33
Дебит макс. [l/min]	700	900	1400	1200
Дълбочина на потапяне макс. [m]	10	10	10	10
Тегло [kg]	32,2	38,2	38,2	53,7
Свободно преминаване [mm]	9	10	10	10
Механично уплътнение	CA/CE-SIC/SIC	CA/CE-SIC/SIC	CA/CE-SIC/SIC	CA/CE-SIC/SIC
Количество масло [ml]	400	550	550	700



	PC 455 D
Номинална мощност на двигателя P2 [kW]	5,5
Номинално напрежение [V]	400
Номинален ток [A]	12,5
Свързващ проводник 20 m	H07RN-F 4G2,5mm ²
Напорна височина Н. мин. [m]	3
Напорна височина Н. макс. [m]	23
Дебит макс. [l/min]	1900
Дълбочина на потапяне макс. [m]	10
Тегло [kg]	53,7
Свободно преминаване [mm]	10
Механично уплътнение	CA/CE-SIC/SIC
Количество масло [ml]	700



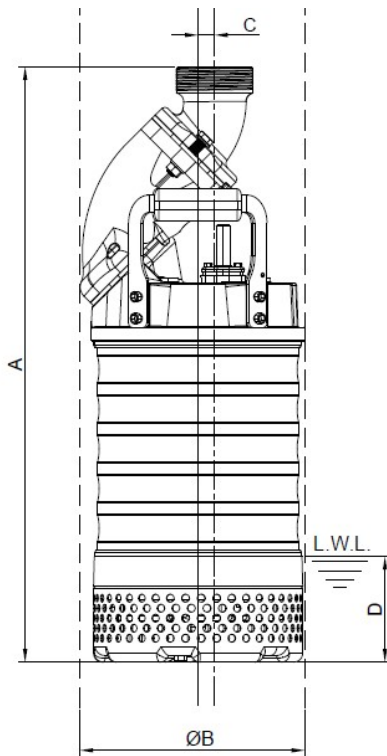
*L.W.L.:
ПОСТОЯННО НИВО НА
ВОДАТА

**височината може да
варира в зависимост от
типа на куплунга

Фиг. 1 Размери

		P 215 W	P 215 D	P315 W	P 315 D	P 222 D	P 322 D	P 337 D	P 437 D
DN	mm	50 / 2"	50 / 2"	75 / 3"	75 / 3"	50 / 2"	75 / 3"	75 / 3"	100 / 4"
A**	mm	559	559	559	555	588	587	596	586
B	mm	240	240	240	240	240	240	240	240
C*	mm	122	122	122	122	122	122	131	131
D	mm	545	545	545	545	577	577	586	586
E	mm	256	256	256	274	256	274	277	288
F	mm	96	96	96	107	96	107	106	106
A1**	mm	470	470	470	482	501	515	524	524
B1	mm	240	240	240	240	240	240	240	240
C1*	mm	122	122	122	122	122	122	131	131
D1	mm	545	545	545	545	577	577	586	586
E1	mm	306	306	306	309	306	309	306	300

		P 355 D	P 455 D	P 475 D	P 675 D	P 4110 D	P 6150 D
DN	mm	75 / 3"	100 / 4"	100 / 4"	150 / 6"	100 / 4"	150 / 6"
A**	mm	644	633	625	632	721	730
B	mm	284	284	286	286	286	286
C*	mm	133	133	155	155	151	151
D	mm	632	632	610	610	712	712
E	mm	303	320	359	390	403	423
F	mm	123	127	158	173	181	201
A1**	mm	573	575	558	573	655	671
B1	mm	284	284	286	286	286	286
C1*	mm	133	133	155	155	151	151
D1	mm	632	632	610	610	712	712
E1	mm	335	324	420	435	420	435



*L.W.L.:
постоянно ниво на водата

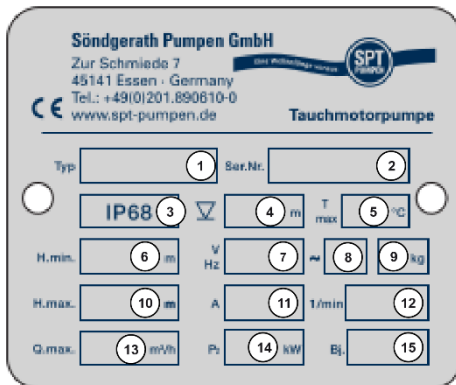
Фиг. 2 Размери

		PC 215 W	PC 215 D	PC 315 D	PC 222 D	PC 322 D	PC 337 D	PC 437 D
DN	mm	50 / 2"	50 / 2"	75 / 3"	50 / 2"	75 / 3"	75 / 3"	100 / 4"
A	mm	690	690	690	721	721	727	727
B	mm	259	259	259	259	259	257	257
C	mm	7	7	7	7	7	21	21
D*	mm	122	122	122	122	122	131	131



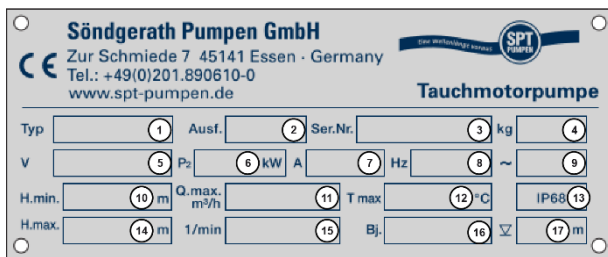
		PC 355 D	PC 455 D
DN	mm	75 / 3"	100 / 4"
A	mm	775	775
B	mm	291	291
C	mm	3	3
D*	mm	133	133

10.1 Типова табелка



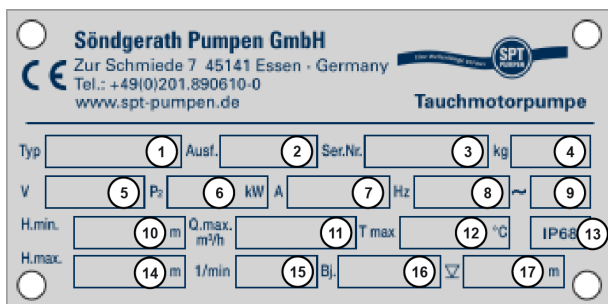
Фиг. 3 Типова табелка, вариант 1

Поз.	Обозначение	Поз.	Обозначение
1	Тип	9	Тегло
2	Сериен номер	10	Макс. напорна височина
3	Вид защита	11	Номинален ток
4	Макс. дълбочина на потапяне	12	Обороти
5	Макс. температура на средата	13	Макс. дебит
6	Мин. напорна височина	14	Мощност
7	Номинално напрежение, честота	15	Година на производство
8	Брой фази		



Фиг. 4 Типова табелка, вариант 2

Поз.	Обозначение	Поз.	Обозначение
1	Тип	10	Мин. напорна височина
2	Изпълнение	11	Макс. дебит
3	Сериен номер	12	Макс. температура на средата
4	Тегло	13	Вид защита
5	Номинално напрежение	14	Макс. напорна височина
6	Мощност	15	Обороти
7	Номинален ток	16	Година на производство
8	Честота	17	Макс. дълбочина на потапяне
9	Брой фази		



Фиг. 5 Типова табелка, вариант 3

Поз.	Обозначение	Поз.	Обозначение
1	Тип	10	Мин. напорна височина
2	Изпълнение	11	Макс. дебит
3	Сериен номер	12	Макс. температура на средата
4	Тегло	13	Вид защита
5	Номинално напрежение	14	Макс. напорна височина
6	Мощност	15	Обороти
7	Номинален ток	16	Година на производство
8	Честота	17	Макс. дълбочина на потапяне
9	Брой фази		



11 Декларация за съответствие

ЕО Декларация за съответствие



по смисъла на ЕО директивата за машините 2006/42/ЕО, Приложение

Производител

Söndgerath Pumpen GmbH
Zur Schmiede 7
DE – 45141 Essen

Установено в Общността лице, което е упълномощено да създава техническата документация

Söndgerath Pumpen GmbH
Zur Schmiede 7
DE – 45141 Essen

Описание и идентификация на машината

Продукт/изделие	Потопяема помпа
Типове	P 215, 315, 222, 322, 337, 437, 355, 455, 475, 675, 4110, 6150 PC 215, 315, 222, 322, 337, 437, 355, 455

Функция	Потопяемата помпа е проектирана за използване на строителни площадки за изпомпване на замърсена вода.
---------	---

Изрично се декларира, че машината съответства на всички приложими разпоредби на следните ЕО директиви и регламенти:

2006/42/ЕО	Директива 2006/42/ЕО на Европейския парламент и на Съвета от 17 май 2006 г. относно машините и за промяна на Директива 95/16/ЕО (преработка) (1)
------------	--

Позоваване на приложените хармонизирани стандарти в съответствие с член 7, параграф 2:

EN ISO 14120:2015	Безопасност на машините – Защитни прегради – Общи изисквания за проектиране/разработване и изработване на неподвижни и подвижни защитни прегради (ISO 14120:2015)
EN ISO 13857:2008	Безопасност на машините – Безопасни разстояния за предотвратяване достигането на опасни зони с долните крайници (ISO 13857:2008)
EN 809:1998+A1:2009/AC:2010	Помпи и помпени агрегати за течности – Общи изисквания за безопасност
EN 60335-2-41:2003/A2:2010	Безопасност на домакински и подобни електрически уреди – Част 2-41: Специфични изисквания за помпи

Позоваване на други приложени технически стандарти и спецификации:

EN 60335-1:2002/A1:2004/AC:2007	Безопасност на домакински и подобни електрически уреди – Част 1: Общи изисквания IEC 60335-1:2001 (модифициран)
---------------------------------	---

Гр. Есен, 08.04.2022

.....
Място, дата

Подпис
Андреас Зьондгерат
Управител

Подпис
Карстен Зьондгерат
Управител

Polski

Spis treści

1	Wskazówki na temat niniejszej instrukcji.....	286
1.1	Grupa docelowa	286
1.2	Prezentacja informacji.....	286
1.3	Odpowiedzialność	286
1.4	Warunki gwarancyjne	286
1.5	Ważność gwarancji	286
2	Bezpieczeństwo.....	287
2.1	Wstęp	287
2.1.1	Przechowywanie dokumentacji	287
2.1.2	Konstrukcja i struktura ostrzeżeń	287
2.1.3	Użyte znaki ostrzegawcze.....	287
2.2	Zakres zastosowania	287
2.2.1	Użycie zgodnie z przeznaczeniem.....	287
2.2.2	Dające się przewidzieć nieprawidłowe zastosowanie	288
2.2.3	Komponenty montowane później.....	288
2.3	Wymagania wobec użytkownika i personelu	288
2.3.1	Obowiązki użytkownika	288
2.3.2	Instruowanie personelu	288
2.3.3	Kwalifikacje personelu.....	289
2.4	Środki ochrony indywidualnej.....	289
2.5	Urządzenia zabezpieczające	289
2.6	Bezpieczeństwo przy posługiwaniu się pompą.....	289
2.6.1	Zapobieganie nieszczęśliwym wypadkom	289
2.6.2	Bezpieczne stanowisko robocze	289
2.6.3	Pięć zasad bezpieczeństwa	290
2.6.4	Zachowanie w sytuacji awaryjnej.....	290
2.7	Zagrożenia resztkowe	290
2.7.1	Hałas	290
2.7.2	Zagrożenie porażeniem prądem	290
2.7.3	Zagrożenie wyciekającym środkiem smarującym.....	290
3	Opis funkcjonowania	291
3.1	Zakres użycia	291
3.2	Budowa pompy.....	291

3.2.1	Przegląd	291
4	Transport i ustawienie	293
4.1	Transport	293
4.2	Ustawienie	293
4.3	Przechowywanie	293
4.4	Przyłącze elektryczne	293
5	Uruchomienie i eksploatacja.....	294
5.1	Instalacja pompy	294
5.2	Kontrola kierunku obrotów	294
6	Konserwacja i obsługa techniczna.....	295
7	Wyłączenie z eksploatacji	296
7.1	Wyłączenie z eksploatacji	296
7.2	Ostateczne wyłączenie z eksploatacji.....	296
8	Recykling i utylizacja	296
8.1	Opakowanie	296
8.2	Pompa	296
9	Usuwanie błędów	297
9.1	Możliwe usterki.....	297
10	Dane techniczne	298
10.1	Tabliczka znamionowa	305
11	Deklaracja zgodności	306

Spis ilustracji

Rys. 1	Wymiary	302
Rys. 2	Tabliczka znamionowa, wariant 1	305
Rys. 3	Tabliczka znamionowa, wariant 2	305
Rys. 4	Tabliczka znamionowa, wariant 3	305
Rys. Pompy	354



1 Wskazówki na temat niniejszej instrukcji

Dziękujemy za zakup pompy produkcji P.

Zadaniem instrukcji eksploatacji jest pomoc w zapoznaniu się z pompą i umożliwienie jej eksploatacji z pełną wydajnością i z wykorzystaniem wszystkich funkcji.

Przed pierwszy użyciem pompy głębinowej należy dokładnie przeczytać instrukcję. Instrukcję należy przechowywać w celu późniejszego wykorzystania.

Spis części zamiennych z przypisanymi do nich numerami katalogowymi znajduje się na naszej stronie internetowej:

www.P-pumpen.de

1.1 Grupa docelowa

Niniejsza instrukcja eksploatacji jest skierowana do następujących osób docelowych:

- poinstruowany personel obsługujący do rozstawiania, obsługi, czyszczenia
- poinstruowany personel konserwujący

1.2 Prezentacja informacji

Aby praca z instrukcją była szybka i niezawodna, użyto w niej jednolitego formatowania, oznaczeń cyfrowych, symboli, wskazówek dotyczących bezpieczeństwa (patrz rozdział 2), pojęć i skrótów.

- ▶ Instrukcje dotyczące działań są oznaczone strzałką.
- Wyliczenia są oznaczone kropkami.

WSKAZÓWKA

W tym miejscu znajdują się wskazówki na temat unikania ewentualnych strat materialnych.

INFORMACJA

W tym miejscu znajdują się pomocne ogólne informacje na temat produktu lub posługiwania się nim.

1.3 Odpowiedzialność

Producent nie ponosi odpowiedzialności spowodowanej nieprzestrzeganiem instrukcji eksploatacji.

1.4 Warunki gwarancyjne

Zakupiona pompa ma 12 miesięcy gwarancji. Kartę gwarancyjną stanowi dowód zakupu.

Gwarancja wygasa, jeśli szkody zostały spowodowane przez nieumiejętne użycie, próbę modyfikacji albo modyfikację pompy wykonaną przez osoby trzecie lub jeśli pompa była wykorzystywana w sposób odbiegający od jej przeznaczenia.

1.5 Ważność gwarancji

Instrukcja eksploatacji jest ważna dla pomp następujących serii:

- P215, 315, 222, 322, 337, 437, 355, 455, 475, 675, 4110, 6150
- PC215, 315, 222, 322, 337, 437, 355, 455

2 Bezpieczeństwo

2.1 Wstęp

Podstawowym warunkiem bezpiecznego posługiwania się i bezusterkowej eksploatacji pompy jest znajomość podstawowych wskazówek dotyczących bezpieczeństwa i przepisów bhp.

Instrukcję muszą przeczytać, zrozumieć ją i przestrzegać jej wszystkie osoby odpowiedzialne za eksploatację i obsługę techniczną pompy. Dlatego należy ją przechowywać zawsze w miejscu używania pompy. Należy bezwzględnie przestrzegać lokalnych przepisów dotyczących bezpieczeństwa i zapobiegania nieszczęśliwym wypadkom oraz zaleceń z rozdziału „Bezpieczeństwo”.


2.1.1 Przechowywanie dokumentacji

Niniejsza instrukcja eksploatacji musi być zawsze przechowywana w miejscu dostępnym dla wszystkich osób pracujących z pompą.

2.1.2 Konstrukcja i struktura ostrzeżeń

Zawarte w instrukcji eksploatacji ostrzeżenia są skonstruowane według tego samego schematu. Określają zagrożenia resztkowe, które mogłyby stać się przyczyną strat osobowych lub materialnych.

Ogólna konstrukcja

	HASŁO
Znak ostrzegawczy	Rodzaj i źródło zagrożenia
	Skutki nieprzestrzegania
	► Działania służące ochronie przed zagrożeniem

Obowiązuje przy tym:

Znak ostrzegawczy: w symboliczny sposób przedstawia rodzaj zagrożenia (patrz rozdział 2.1.3)

Hasło: informuje o wadze zagrożenia

Przegląd hasel

ZAGROŻENIE

Wskazuje na bezpośrednio groźną sytuację, której zlekceważenie prowadzi do śmierci lub ciężkich obrażeń

OSTRZEŻENIE

Wskazuje na potencjalnie groźną sytuację, której zlekceważenie może prowadzić do śmierci lub ciężkich obrażeń

OSTROŻNIE

Wskazuje na potencjalnie groźną sytuację, której zlekceważenie może prowadzić do nieznaczących lub lekkich obrażeń

2.1.3 Użyte znaki ostrzegawcze

Poniższa lista objaśnia symbole użyte w niniejszej instrukcji.



Ostrzeżenie przed niebezpieczeństwem zranienia lub stratami materialnymi



Ostrzeżenie przed napięciem elektrycznym

2.2 Zakres zastosowania

2.2.1 Użycie zgodnie z przeznaczeniem

Pompa głębinowa została zaprojektowana do użytku na budowach do pompowania zanieczyszczonej wody.

Pompa głębinowa jest przystosowana tylko do następujących mediów:

- zanieczyszczona woda z maks. 20-procentowym udziałem frakcji stałej
- Temperatura cieczy: maks. 40°C (wersje specjalne na zapytanie)

Pompy nie wolno używać do odpompowywania cieczy palnych. Nie wolno jej używać w otoczeniu,

w którym występuje niebezpieczeństwo pożaru lub wybuchu.

Pompy nie wolno używać do odpompowywania ścieków z fekaliami.

Pompę wolno włączać tylko wtedy, gdy w wodzie nie ma ludzi.

Do użycia zgodnego z przeznaczeniem należy także:

- ▶ przeczytanie i zrozumienie wskazówek dotyczących bezpieczeństwa
- ▶ przestrzeganie instrukcji eksploatacji i konserwacji
- ▶ przestrzeganie warunków przeglądów i konserwacji

2.2.2 Dające się przewidzieć nieprawidłowe zastosowanie

Nieprawidłowe zastosowanie może powodować zagrożenia i uszkodzenia pompy.

- ▶ Wszelkie inne zastosowania niż te podane wyżej są zabronione.
- ▶ Pompy nie wolno włączać, gdy w wodzie znajdują się ludzie.

2.2.3 Komponenty montowane później

Użytkownik ma obowiązek przeprowadzenia odpowiedniej oceny zagrożeń dla komponentów montowanych później oraz dla modyfikacji.

2.3 Wymagania wobec użytkownika i personelu

2.3.1 Obowiązki użytkownika

Użytkownik pompy ma obowiązek zapewnić, że

- uruchomienie i obsługa będą wykonywane wyłącznie przez poinstruowany personel.
- niniejsza instrukcja eksploatacji będzie zawsze dostępna. Jest ona częścią produktu.
- osoby, którym zlecono obsługę, konserwację i naprawę przeczytały i zrozumiały instrukcję

eksploatacji, a zwłaszcza wskazówki dotyczące bezpieczeństwa.

- personel obsługujący zapoznał się z podstawowymi przepisami dotyczącymi bezpieczeństwa i zapobiegania nieszczęśliwym wypadkom.
- przestrzegane są zalecane warunki użycia.
- w ocenie zagrożenia ustalono ewentualne zagrożenia, jakie mogłyby się pojawić wskutek szczególnych warunków roboczych występujących w miejscu użycia pompy.
- w razie wymiany części używane będą tylko oryginalne części, dopuszczone przez producenta lub części o odpowiedniej specyfikacji. Inne części zamienne wolno montować tylko po uzgodnieniu tego z producentem.
- pompa będzie eksploatowana tylko w prawidłowym, bezpiecznym stanie. Stan techniczny musi w każdej chwili odpowiadać specyficznym krajowym wymogom ustawowym i przepisom.
- pompa będzie używana tylko w sposób zgodny z przeznaczeniem.
- przestrzegane będą wszystkie zalecenia dotyczące bezpieczeństwa.
- wszystkie zadania konserwacyjne będą wykonywane w prawidłowych terminach oraz prawidłowo wyłącznie przez wykwalifikowanych specjalistów.

2.3.2 Instruowanie personelu

Przed przystąpieniem do eksploatacji pompy personel musi zostać szeroko poinstruowany na temat:

- prawidłowego użycia pompy
- możliwych zagrożeń wypadkowych i działań profilaktycznych

Użytkownik musi zapewnić, że instruktaż będzie powtarzany z odpowiednią częstotliwością.

2.3.3 Kwalifikacje personelu

Uruchomienie, obsługa, eksploatacja oraz konserwacja i obsługa techniczna pompy wymagają podstawowej wiedzy specjalistycznej i znajomości powiązanych z nią pojęć. Dlatego aby zagwarantować bezpieczeństwo pracy, czynności te mogą być wykonywane tylko przez wykwalifikowanych, poinstruowanych, przeszkolonych z zakresu bezpieczeństwa pracy i upoważnionych specjalistów lub przez osoby poinstruowane pod nadzorem specjalisty.

Specjalistyczny personel

Za specjalistę uważa się osobę, która na podstawie swojego fachowego wykształcenia jest w stanie fachowo wykonać zadania związane z obsługą i obsługą techniczną.

Specjalistą jest osoba, która na podstawie swojego fachowego wykształcenia, wiedzy i doświadczenia oraz znajomości właściwych norm i przepisów umie dokonać oceny zleconych jej prac i rozpoznać ewentualne zagrożenia.

Specjalista zna zawartość niniejszej instrukcji eksploatacji i całej współobowiązującej dokumentacji, przeczytał i zrozumiał ją.

Personel poinstruowany

Za osobę poinstruowaną uważana jest osoba, która została w odpowiedni sposób pouczona o zleconych jej pracach i ewentualnych zagrożeniach. Osoba poinstruowana zna niezbędne urządzenia ochronne, działania ochronne, właściwe wymagania i przepisy dotyczące zapobiegania nieszczęśliwym wypadkom, została pouczona o warunkach eksploatacji i udowodniła swoje umiejętności.

WSKAZÓWKA

Personel poinstruowany musi zawsze pracować pod kierownictwem co najmniej jednego specjalisty.

2.4 Środki ochrony indywidualnej

Środki ochrony indywidualnej chronią przed obrażeniami.

- ▶ Nosić obuwie ochronne.
- ▶ Podczas wykonywania prac przy pompie nosić odzież roboczą i - w razie potrzeby - rękawice ochronne.

2.5 Urządzenia zabezpieczające

Urządzenia zabezpieczające takie jak osłony ochronne służą do ochrony przed obrażeniami w miejscach niebezpiecznych.

- ▶ Pompa powinna być eksploatowana tylko ze sprawnymi i działającymi urządzeniami ochronnymi. Przed włączeniem należy sprawdzić, czy wszystkie urządzenia ochronne są zamocowane. Po zakończeniu prac konserwacyjnych należy z powrotem zamontować wszystkie urządzenia ochronne.
- ▶ Osłony ochronne zdejmować tylko przy unieruchomionej pompie. Pompę zabezpieczyć przed ponownym włączeniem.

2.6 Bezpieczeństwo przy posługiwaniu się pompą

2.6.1 Zapobieganie nieszczęśliwym wypadkom

Ustawowe oraz wewnątrzzakładowe przepisy dotyczące zapobiegania nieszczęśliwym wypadkom mogą zapobiegać obrażeniom. Należy przestrzegać obowiązujących lokalnych przepisów.

2.6.2 Bezpieczne stanowisko robocze

Warunkiem bezpiecznej i ergonomicznej pracy jest bezpieczne stanowisko robocze.

- ▶ Stanowisko robocze powinno być zawsze czyste.
- ▶ Przewody zasilające powinny być ułożone tak, żeby nie były przyczyną potknięć.
- ▶ Zapewnić dobre oświetlenie podczas pracy.

2.6.3 Pięć zasad bezpieczeństwa

Podczas wszystkich prac wykonywanych przy częściach elektrycznych należy przestrzegać pięciu zasad bezpieczeństwa (według DIN VDE 0105-100:2015-10). Są to:

- Odłączenie
- Zabezpieczenie przed ponownym włączeniem
- Sprawdzenie, że żaden z biegunów nie jest pod napięciem
- Uziemienie i zwarcie
- Osłonięcie sąsiednich części pozostających pod napięciem

2.6.4 Zachowanie w sytuacji awaryjnej

Sytuacja awaryjna występuje, gdy zauważy się niespodziewane zagrożenie. Niespodziewane zagrożenie to np.:

- poważne obrażenia (np. porażenie prądem, upadek)
- poważne niebezpieczeństwo (np. ogień)

Po zauważeniu zagrożenia trzeba działać szybko.

- ▶ Przerwać pracę.
- ▶ Ostrzec pozostałych współpracowników.
- ▶ Zaalarmować służby ratunkowe.
- ▶ Ewentualnie wyłączyć pompę.

2.7 Zagrożenia resztkowe

Pomimo bezpiecznej konstrukcji i technicznych urządzeń zabezpieczających mogą wystąpić niewidoczne zagrożenie resztkowe, których nie da się uniknąć.

- ▶ Aby zabezpieczyć się przed zagrożeniami resztkowymi, należy przestrzegać podanych w instrukcji wskazówek dotyczących bezpieczeństwa.

2.7.1 Hałas

Producent gwarantuje, że nowa pompa, dostarczona bezpośrednio z zakładu produkcyjnego, w normalnych warunkach roboczych generuje hałas (w powietrzu) na poziomie maksymalnie 70 dB (A).

2.7.2 Zagrożenie porażeniem prądem



Dotknięcie części przewodzących prąd może skutkować śmiertelnym porażeniem.

- ▶ Prace przy elektrycznej instalacji zasilającej mogą być wykonywane tylko przez poinstruowanych specjalistów.
- ▶ Przed przystąpieniem do pracy wyłączyć pompę i zabezpieczyć ją przed ponownym włączeniem. Prace przy pompie wykonywać tylko przy odłączonym napięciu.
- ▶ Luźne połączenia, przypalone lub przepalone kable należy natychmiast wymieniać.
- ▶ Nie zgniatać i nie zakleszczać kabli.

2.7.3 Zagrożenie wyciekającym środkiem smarującym

Środek smarujący może wydostać się z pompy i zanieczyścić wodę.

3 Opis funkcjonowania

3.1 Zakres użycia

Pompa została zaprojektowana do przepompowywania różnych mediów. Jest ona przeznaczona do używania w ekstremalnych warunkach eksploatacyjnych, np. w budownictwie, do ścieków itd.

Aby wybrać odpowiednią pompę, w razie wątpliwości proszę się skontaktować z firmą SPT lub autoryzowanym sprzedawcą.

3.2 Budowa pompy

3.2.1 Przegląd

Patrz Rys. Pompy, strona 354.

P215 W, P215 D, P315 W, P315 D, P222 D, P322 D, PC215 W, PC215 D, PC315 D, PC 222 D, PC 322 D

P337 D, P437D, P355 D, P455 D, P475 D, P675 D, P4110 D, P6150 D, PC337 D, PC437 D, PC355 D, PC455 D

Poz.	Opis
1	Ujście ciśnienia
2	Uchwyty transportowe
3	Głowica pompy
4	Płaszcz
5	Ostona silnika
6	Rotor
7	Stojan z obudową
8	Obudowa łożyska
9	Obudowa olejowa
10	Śruba oleju
11	Koło wirnikowe
12	Pokrywa ssawna
13	Sito wlotowe

Poz.	Opis
1	Ujście ciśnienia
2	Uchwyty transportowe
3	Głowica pompy
4	Płaszcz
5	Ostona silnika
6	Rotor
7	Stojan z obudową
8	Obudowa łożyska
9	Obudowa olejowa
10	Śruba oleju
11	Koło wirnikowe
12	Pokrywa ssawna
13	Sito wlotowe
14	Płyta podstawy



Kolano BM-EXT01-AV-PL (tylko w przypadku typu PC)

Poz.	Opis
1	ŚRUBA Z ŁBEM SZEŚCIOKĄTNYM 304 M10*55
2	WYŚRODKOWANY ŚRUBUNEK KĄTOWY EUB-M-20-75
3	PODKŁADKA USZCZELNIAJĄCA: EUB-M-20-75
4	PODKŁADKA: M10
5	NAKRĘTKA SZEŚCIOKĄTNA M10 AISI304
6	ŚRUBA Z ŁBEM O GNIEZDZIE SZEŚCIOKĄTNYM 304 M10*35

5 Uruchomienie i eksploatacja

⚠ ZAGROŻENIE



Zagrożenie życia w razie porażenia prądem

Kontakt z częściami - także przypadkowy - znajdującymi się pod napięciem jest niebezpieczny.

- ▶ Pompy nie wolno używać, gdy w wodzie znajdują się ludzie.

⚠ OSTRZEŻENIE



Zagrożenie zmiążdżeniem lub wciągnięciem przez wirnik

Zagrożenie ranami ciętymi w przypadku włożenia rąk w wirnik

- ▶ Pompę uruchamiać tylko wtedy, gdy wszystkie urządzenia zabezpieczające są zamontowane prawidłowo i są sprawne.

⚠ OSTRZEŻENIE



Zagrożenie przewróceniem się pompy

- ▶ Pompę ustawiać na stabilnym podłożu.
- ▶ Pompę zabezpieczyć przed przewróceniem się lub stoczeniem.

⚠ OSTROŻNIE



Zagrożenie uderzeniem podczas rozruchu

Uderzenie po włączeniu może być bardzo silne.

- ▶ Przy włączaniu pompy nigdy nie trzymać za uchwyt.
- ▶ Pompę ustawiać na nośnym i stabilnym podłożu, na którym nie będzie się ona mogła ślizgać.

⚠ OSTROŻNIE



Zagrożenie ze strony cieczy wytryskującej pod wysokim ciśnieniem

- ▶ W razie nieszczelności lub uszkodzenia części pompę należy wyłączyć i zabezpieczyć przed dalszą pracą.

5.1 Instalacja pompy

1. Podłączyć przewód ciśnieniowy.
2. Podłączyć kabel elektryczny.

Pompę można zawiesić na uchwycie tuż nad podłożem. Uważać na silne uderzenie przy rozruchu, zależne od mocy pompy!

5.2 Kontrola kierunku obrotów

Pompa obraca się w prawidłowym kierunku, gdy uderzenie przy rozruchu odbywa się w kierunku przeciwnym do ruchu wskazówek zegara (patrząc z góry).



Jeśli kierunek obrotów jest nieprawidłowy, trzeba zamienić dwie fazy (400 V) (czynność tę zlecić upoważnionemu specjalście-elektrykowi).

6 Konservacja i obsługa techniczna

ZAGROŻENIE



Zagrożenie życia w razie porażenia prądem

Kontakt z częściami - także przypadkowy - znajdującymi się pod napięciem jest niebezpieczny.

- ▶ Pompy nie wolno używać, gdy w wodzie znajdują się ludzie.
- ▶ Podczas wykonywania prac przy pompie przestrzegać ustawowych przepisów.
- ▶ Prace przy elementach elektrycznych mogą być wykonywane tylko przez specjalistów-elektryków.
- ▶ Przed pracami przy elementach elektrycznych pompę i ewentualnie instalację odciąć od źródła zasilania.

OSTRZEŻENIE



Zagrożenie zmiążdżeniem lub wciągnięciem przez wirnik

Zagrożenie ranami ciętymi w przypadku włożenia rąk w wirnik

- ▶ Przed przystąpieniem do prac konserwacyjnych pompę odciąć od źródła napięcia.
- ▶ Pompę zabezpieczyć przed ponownym włączeniem.

OSTRZEŻENIE



Zagrożenie przewróceniem się pompy

- ▶ Pompę ustawiać na stabilnym podłożu.
- ▶ Pompę zabezpieczyć przed przewróceniem się lub stoczeniem.

OSTRZEŻENIE



Zagrożenie obrażeniami z powodu złamania się uchwytów

- ▶ Przed uniesieniem uchwyt nośny pompy sprawdzić pod kątem zużycia i uszkodzeń.

OSTROŻNIE



Zagrożenie uderzeniem podczas rozruchu

- ▶ Przed przystąpieniem do prac konserwacyjnych pompę odciąć od źródła napięcia.
- ▶ Pompę zabezpieczyć przed ponownym włączeniem.

OSTROŻNIE



Zagrożenie ranami ciętymi z powodu ostrych krawędzi

Zużyte wirniki często mają bardzo ostre krawędzie.

- ▶ Podczas montażu i demontażu wirnika nosić rękawice ochronne.

OSTROŻNIE



Zagrożenie ze strony wytryskującego oleju

Olej w obudowie może być pod ciśnieniem i może wytrysnąć po otwarciu śruby wlewu oleju.

- ▶ Przy odkręcaniu śruby wlewu oleju nad obudową olejową trzymać szmatkę, aby uchronić się przed opryskaniem.

Regularne kontrole i profilaktyczna konserwacja gwarantują niezawodną i bezpieczną eksploatację. Pompę należy sprawdzać przynajmniej co sześć miesięcy.

Prace związane z konserwacją i obsługą techniczną mogą być wykonywane tylko przez przeszkolonych specjalistów, zgodnie z planem konserwacji.

Wszystkie prace przy wyposażeniu elektrycznym pompy mogą być wykonywane tylko przez wykształconych elektryków-specjalistów.

Do szerzej zakrojonych prac konserwacyjnych i przeglądów można zaangażować autoryzowanego dealera firmy P lub autoryzowany warsztat.

Prace związane z konserwacją i obsługą techniczną wykonywać tylko przy wyłączonej pompie. Przestrzegać przepisów dotyczących zapobiegania nieszczęśliwym wypadkom.

7 Wyłączenie z eksploatacji

ZAGROŻENIE



Zagrożenie życia w razie porażenia prądem

- ▶ Podczas wykonywania prac przy pompie przestrzegać ustawowych przepisów.
- ▶ Prace przy elementach elektrycznych mogą być wykonywane tylko przez specjalistów-elektryków.
- ▶ Przed pracami przy elementach elektrycznych pompę i ewentualnie instalację odciąć od źródła zasilania.

OSTROŻNIE



Zagrożenie ze strony wytryskującego oleju

Olej w obudowie może być pod ciśnieniem i może wytrysnąć po otwarciu śruby wlewu oleju.

- ▶ Przy odkręcaniu śruby wlewu oleju nad obudową olejową trzymać szmatkę, aby uchronić się przed opryskaniem.

Wyłączenie pompy z eksploatacji może być przeprowadzone tylko przez osoby wykwalifikowane i pod warunkiem przestrzegania wskazówek dotyczących bezpieczeństwa. Upewnić się, że w strefie roboczej pompy przebywają tylko osoby uprawnione.

7.1 Wyłączenie z eksploatacji

W celu tymczasowego wyłączenia pompy z eksploatacji należy ją wyłączyć.

7.2 Ostateczne wyłączenie z eksploatacji

Aby dokonać ostatecznego wyłączenia pompy z eksploatacji, dodatkowo do powyższych punktów należy ją zabezpieczyć przed ponownym włączeniem.

Następnie odciąć dopływ prądu, wyciągając wtyczkę sieciową.

8 Recykling i utylizacja

8.1 Opakowanie

W celach transportowych części zostały zapakowane w sposób odpowiedni do warunków transportowych. Po użyciu opakowanie należy zebrać oddzielnie i zutylizować. Recykling powinien być faworyzowanym sposobem unikania wytwarzania zbyt dużej ilości śmieci.

8.2 Pompa



Pompy, które osiągnęły kres swojej technicznej przydatności, można odesłać do Söndgerath lub innych odpowiednich firm.

Jeśli pompy się nie odsyła, należy ją zutylizować w sposób odpowiedni do aktualnych przepisów środowiskowych.

WSKAZÓWKA



Smary muszą być transportowane i utylizowane w sposób niezagrażający środowisku.

Należy przy tym przestrzegać lokalnych przepisów.

9 Usuwanie błędów

OSTRZEŻENIE



Zagrożenie zmiążdżeniem lub wciągnięciem przez wirnik

Zagrożenie ranami ciętymi w przypadku włożenia rąk w wirnik

- ▶ Przed przystąpieniem do usuwania błędów pompę odciąć od źródła napięcia.
- ▶ Pompę zabezpieczyć przed ponownym włączeniem.

9.1 Możliwe usterki

Usterka	Możliwa(e) przyczyna(y)	Rozwiązanie
Pompa nie uruchamia się	Brak zasilania elektrycznego	Sprawdzić zasilanie elektryczne i ewentualnie podłączyć je z powrotem
	Uszkodzony przewód zasilający	Sprawdzić przewód zasilający i ewentualnie wymienić go
	Zablokowany wirnik	Sprawdzić wirnik i ewentualnie usunąć blokadę
Zadziałał wyłącznik ochronny silnika	Zablokowany wirnik	Sprawdzić wirnik i ewentualnie usunąć blokadę
	Za niskie napięcie	Sprawdzić napięcie zasilania i podnieść je do poziomu napięcia znamionowego
	Za duża częstotliwość (60 Hz)	Sprawdzić częstotliwość sieciową i obniżyć ją do poziomu częstotliwości znamionowej. Ewent. zmienić model
	Pompa jest przegrzana	Sprawdzić, czy pompa pompuje wystarczającą ilość cieczy, ewent. wyczyścić sito wlotowe Unikać pracy z cmokaniem
	Prąd znamionowy jest nieprawidłowo ustawiony po naprawie	Zlecić specjalście sprawdzenie ustawienia modułu ochronnego silnika
	Uszkodzony silnik	Sprawdzić stojan i ewentualnie wymienić go
	Przeciążenie z powodu zbyt dużego udziału frakcji stałej	Rozcieńczyć medium (maks. 20% frakcji stałej) Wyczyścić sito wlotowe Jeśli pompa zasysa zbyt dużo osadów, ustawić ją na podwyższonym betonowym bloczku
Za niska wydajność (ilość/wysokość)	Zużyty lub uszkodzony wirnik	Wymienić wirnik
	Zatkany wąż	Usunąć przyczynę zatkania. Wąż układać prosto i bez załamań
	Zatkane sito wlotowe	Wyczyścić sito wlotowe, unikać pompowania osadów
	Nieprawidłowy kierunek obrotów	Sprawdzić pole obrotów i ewentualnie wytworzyć prawe pole obrotów za pomocą zamiennika faz lub sprawdzić podłączenie
Podwyższony hałas	Uszkodzenie łożyska	Wymienić łożysko kulkowe
	Kamienie w sicie wlotowym	Wyczyścić sito wlotowe

10 Dane techniczne

	P 215 W	P 215 D	P 315 W	P 315 D
Moc znamionowa silnika P2 [kw]	1,5	1,5	1,5	1,5
Napięcie znamionowe [V]	230	400	230	400
Prąd znamionowy [A]	12,5	3,5	12,5	3,5
Przewód przyłączeniowy 20 m	H07RN-F 3G1,5mm ²	H07RN-F 4G1,5mm ²	H07RN-F 3G1,5mm ²	H07RN-F 3G1,5mm ²
Wysokość pompowania H, min. [m]	3	3	3	3
Wysokość pompowania H, maks. [m]	23	21	17	16
Wydajność, maks. [l/min]	500	450	690	630
Głębokość zanurzenia, maks. [m]	10	10	10	10
Ciężar [kg]	28	26,5	27,5	26,5
Prześwit [mm]	9	9	9	9
Uszczelka mechaniczna	CA/CE-SIC/SIC	CA/CE-SIC/SIC	CA/CE-SIC/SIC	CA/CE-SIC/SIC
Ilość oleju [ml]	400	400	400	400

	P 222 D	P 322 D	P 337 D	P 437 D
Moc znamionowa silnika P2 [kw]	2,2	2,2	3,7	3,7
Napięcie znamionowe [V]	400	400	400	400
Prąd znamionowy [A]	5,2	5,2	9,5	9,5
Przewód przyłączeniowy 20 m	H07RN-F 4G1,5mm ²	H07RN-F 4G1,5mm ²	H07RN-F 4G2,5mm ²	H07RN-F 4G2,5mm ²
Wysokość pompowania H, min. [m]	3	3	3	3
Wysokość pompowania H, maks. [m]	26	10	30	18,5
Wydajność, maks. [l/min]	550	700	900	1400
Głębokość zanurzenia, maks. [m]	10	10	10	10
Ciężar [kg]	30	30	36	36
Prześwit [mm]	9	9	10	10
Uszczelka mechaniczna	CA/CE-SIC/SIC	CA/CE-SIC/SIC	CA/CE-SIC/SIC	CA/CE-SIC/SIC
Ilość oleju [ml]	400	400	550	550

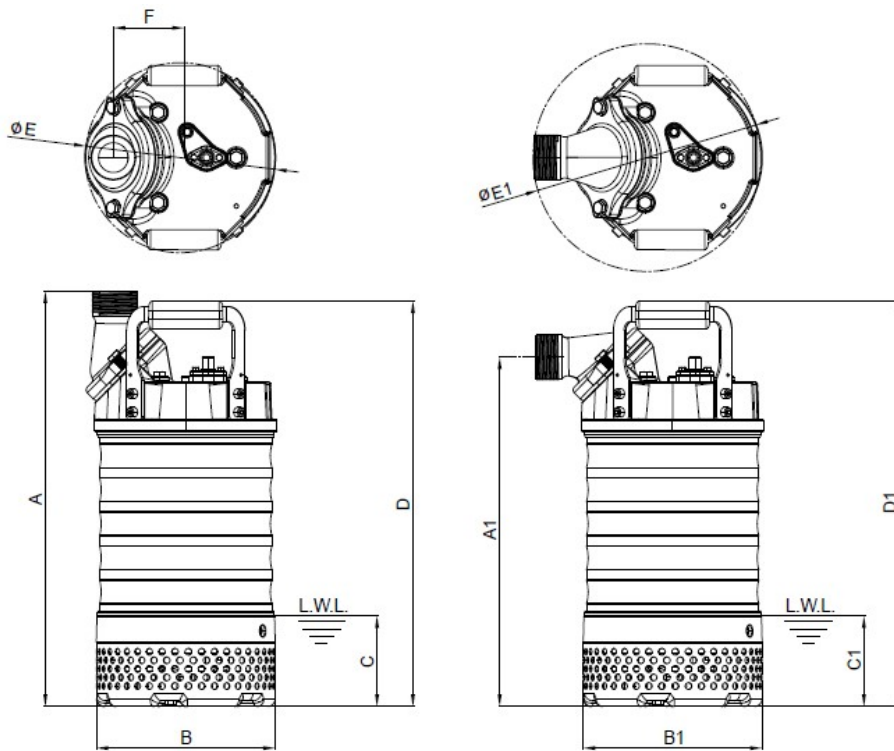
	P 355 D	P 455 D	P 475 D	P 675 D
Moc znamionowa silnika P2 [kw]	5,5	5,5	7,5	7,5
Napięcie znamionowe [V]	400	400	400	400
Prąd znamionowy [A]	12,5	12,5	16	16
Przewód przyłączeniowy 20 m	H07RN-F 4G2,5mm ²	H07RN-F 4G2,5mm ²	H07RN-F 4G4mm ²	H07RN-F 4G4mm ²
Wysokość pompowania H, min. [m]	3	3	3	3
Wysokość pompowania H, maks. [m]	33	23	39	29
Wydajność, maks. [l/min]	1200	1900	1900	2250
Głębokość zanurzenia, maks. [m]	10	10	10	10
Ciężar [kg]	51,5	51,5	72	73
Prześwit [mm]	11,5	10	10	10
Uszczelka mechaniczna	CA/CE-SIC/SIC	CA/CE-SIC/SIC	CA/CE-SIC/SIC	CA/CE-SIC/SIC
Ilość oleju [ml]	700	700	850	850

	P 4110 D	P 6150 D
Moc znamionowa silnika P2 [kw]	11	15
Napięcie znamionowe [V]	400	400
Prąd znamionowy [A]	22	27
Przewód przyłączeniowy 20 m	H07RN-F 4G4mm ²	H07RN-F 4G6mm ²
Wysokość pompowania H, min. [m]	3	3
Wysokość pompowania H, maks. [m]	50	54
Wydajność, maks. [l/min]	1800	2200
Głębokość zanurzenia, maks. [m]	10	10
Ciężar [kg]	104	112
Prześwit [mm]	10	10
Uszczelka mechaniczna	CA/CE-SIC/SIC	CA/CE-SIC/SIC
Ilość oleju [ml]	1800	1800

	PC 215 W	PC 215 D	PC 315 D	PC 222 D
Moc znamionowa silnika P2 [kw]	1,5	1,5	1,5	2,2
Napięcie znamionowe [V]	230	400	400	400
Prąd znamionowy [A]	12,5	3,5	3,5	5,2
Przewód przyłączeniowy 20 m	H07RN-F 3G1,5mm ²	H07RN-F 4G1,5mm ²	H07RN-F 4G1,5mm ²	H07RN-F4G1,5mm ²
Wysokość pompowania H, min. [m]	3	3	3	3
Wysokość pompowania H, maks. [m]	23	21	16	26
Wydajność, maks. [l/min]	500	450	630	550
Głębokość zanurzenia, maks. [m]	10	10	10	10
Ciężar [kg]	30,2	28,7	28,7	32,2
Prześwit [mm]	9	9	9	9
Uszczelka mechaniczna	CA/CE-SIC/SIC	CA/CE-SIC/SIC	CA/CE-SIC/SIC	CA/CE-SIC/SIC
Ilość oleju [ml]	400	400	400	400

	PC 322 D	PC 337 D	PC 437 D	PC 355 D
Moc znamionowa silnika P2 [kw]	2,2	3,7	3,7	5,5
Napięcie znamionowe [V]	400	400	400	400
Prąd znamionowy [A]	5,2	9,5	9,5	12,5
Przewód przyłączeniowy 20 m	H07RN-F 4G1,5mm ²	H07RN-F 4G2,5mm ²	H07RN-F 4G2,5mm ²	H07RN-F 4G2,5mm ²
Wysokość pompowania H, min. [m]	3	3	3	3
Wysokość pompowania H, maks. [m]	10	30	18,5	33
Wydajność, maks. [l/min]	700	900	1400	1200
Głębokość zanurzenia, maks. [m]	10	10	10	10
Ciężar [kg]	32,2	38,2	38,2	53,7
Prześwit [mm]	9	10	10	10
Uszczelka mechaniczna	CA/CE-SIC/SIC	CA/CE-SIC/SIC	CA/CE-SIC/SIC	CA/CE-SIC/SIC
Ilość oleju [ml]	400	550	550	700

	PC 455 D
Moc znamionowa silnika P2 [kw]	5,5
Napięcie znamionowe [V]	400
Prąd znamionowy [A]	12,5
Przewód przyłączeniowy 20 m	H07RN-F 4G2,5mm ²
Wysokość pompowania H, min. [m]	3
Wysokość pompowania H, maks. [m]	23
Wydajność, maks. [l/min]	1900
Głębokość zanurzenia, maks. [m]	10
Ciężar [kg]	53,7
Prześwit [mm]	10
Uszczelka mechaniczna	CA/CE-SIC/SIC
Ilość oleju [ml]	700



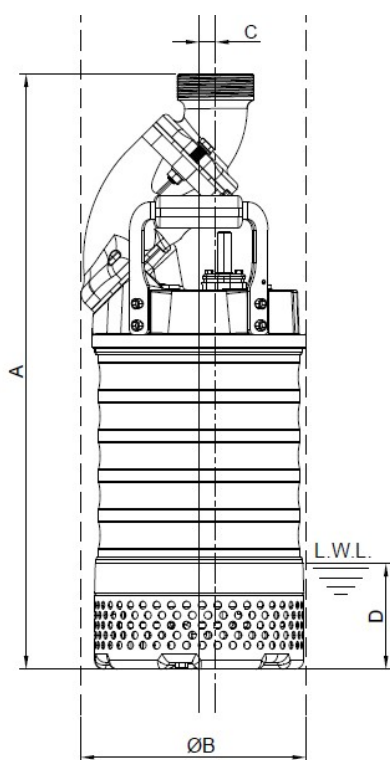
*L.W.L.: Stały poziom wody

** wysokość może się zmieniać w zależności od typu przyłącza

Rys. 1 Wymiary

		P 215 W	P 215 D	P315 W	P 315 D	P 222 D	P 322 D	P 337 D	P 437 D
DN	mm	50 / 2"	50 / 2"	75 / 3"	75 / 3"	50 / 2"	75 / 3"	75 / 3"	100 / 4"
A**	mm	559	559	559	555	588	587	596	586
B	mm	240	240	240	240	240	240	240	240
C*	mm	122	122	122	122	122	122	131	131
D	mm	545	545	545	545	577	577	586	586
E	mm	256	256	256	274	256	274	277	288
F	mm	96	96	96	107	96	107	106	106
A1**	mm	470	470	470	482	501	515	524	524
B1	mm	240	240	240	240	240	240	240	240
C1*	mm	122	122	122	122	122	122	131	131
D1	mm	545	545	545	545	577	577	586	586
E1	mm	306	306	306	309	306	309	306	300

		P 355 D	P 455 D	P 475 D	P 675 D	P 4110 D	P 6150 D
DN	mm	75 / 3"	100 / 4"	100 / 4"	150 / 6"	100 / 4"	150 / 6"
A**	mm	644	633	625	632	721	730
B	mm	284	284	286	286	286	286
C*	mm	133	133	155	155	151	151
D	mm	632	632	610	610	712	712
E	mm	303	320	359	390	403	423
F	mm	123	127	158	173	181	201
A1**	mm	573	575	558	573	655	671
B1	mm	284	284	286	286	286	286
C1*	mm	133	133	155	155	151	151
D1	mm	632	632	610	610	712	712
E1	mm	335	324	420	435	420	435



*L.W.L.: Stały poziom wody

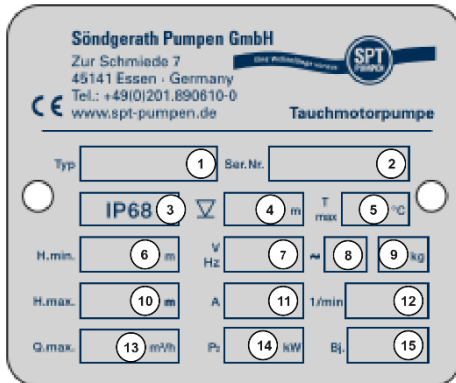
Rys. 2 Wymiary

		PC 215 W	PC 215 D	PC 315 D	PC 222 D	PC 322 D	PC 337 D	PC 437 D
DN	mm	50 / 2"	50 / 2"	75 / 3"	50 / 2"	75 / 3"	75 / 3"	100 / 4"
A	mm	690	690	690	721	721	727	727
B	mm	259	259	259	259	259	257	257
C	mm	7	7	7	7	7	21	21
D*	mm	122	122	122	122	122	131	131

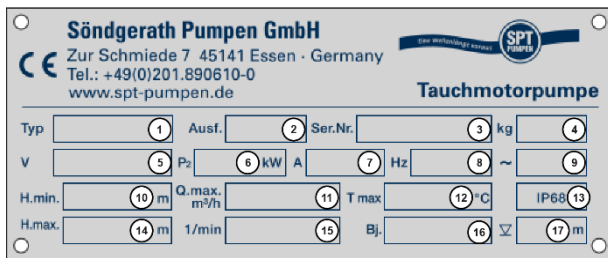


		PC 355 D	PC 455 D
DN	mm	75 / 3"	100 / 4"
A	mm	775	775
B	mm	291	291
C	mm	3	3
D*	mm	133	133

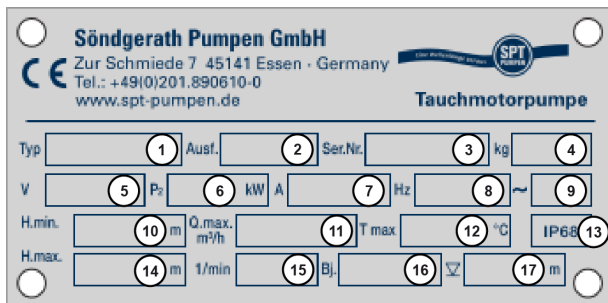
10.1 Tabliczka znamionowa



Rys. 3 Tabliczka znamionowa, wariant 1



Rys. 4 Tabliczka znamionowa, wariant 2



Rys. 5 Tabliczka znamionowa, wariant 3

Poz.	Nazwa	Poz.	Nazwa
1	Typ	9	Ciężar
2	Numer seryjny	10	Maks. wysokość pompowania
3	Klasa ochrony	11	Prąd znamionowy
4	Maks. głębokość zanurzenia	12	Prędkość obrotowa
5	Maks. temperatura mediów	13	Maks. wydajność
6	Min. wysokość pompowania	14	Moc
7	Napięcie znamionowe, częstotliwość	15	Rok produkcji
8	Liczba faz		

Poz.	Nazwa	Poz.	Nazwa
1	Typ	10	Min. wysokość pompowania
2	Wersja	11	Maks. wydajność
3	Numer seryjny	12	Maks. temperatura mediów
4	Ciężar	13	Klasa ochrony
5	Napięcie znamionowe	14	Maks. wysokość pompowania
6	Moc	15	Prędkość obrotowa
7	Prąd znamionowy	16	Rok produkcji
8	Częstotliwość	17	Maks. głębokość zanurzenia
9	Liczba faz		

Poz.	Nazwa	Poz.	Nazwa
1	Typ	10	Min. wysokość pompowania
2	Wersja	11	Maks. wydajność
3	Numer seryjny	12	Maks. temperatura mediów
4	Ciężar	13	Klasa ochrony
5	Napięcie znamionowe	14	Maks. wysokość pompowania
6	Moc	15	Prędkość obrotowa
7	Prąd znamionowy	16	Rok produkcji
8	Częstotliwość	17	Maks. głębokość zanurzenia
9	Liczba faz		



11 Deklaracja zgodności

Deklaracja zgodności WE



w myśl dyrektywy maszynowej WE 2006/42/WE, zał. II 1. A

Producent

Söndgerath Pumpen GmbH
Zur Schmiede 7
DE- 45141 Essen

Osoba zatrudniona w przedsiębiorstwie, upoważniona do zestawiania dokumentacji technicznej

Söndgerath Pumpen GmbH
Zur Schmiede 7
DE- 45141 Essen

Opis i identyfikacja maszyny

Produkt/wyrób	Pompa głębinowa
Typy	P 215, 315, 222, 322, 337, 437, 355, 455, 475, 675, 4110, 6150 PC 215, 315, 222, 322, 337, 437, 355, 455
Funkcja	Pompa głębinowa została zaprojektowana do użytku na budowach do pompowania zanieczyszczonej wody.

Niniejszym jednoznacznie deklarujemy, że maszyna odpowiada wszystkim właściwym wymaganiom następujących dyrektyw WE lub rozporządzeń:

2006/42/WE	Dyrektywa 2006/42/WE Parlamentu Europejskiego i Rady z 17 maja 2006 r. o maszynach i o zmianie dyrektywy 95/16/WE (nowe brzmienie) (1)
------------	--

Odniesienie do zastosowanych zharmonizowanych norm zgodnie z artykułem 7 ustęp 2:

EN ISO 14120:2015	Bezpieczeństwo maszyn - Osłony blokujące - Ogólne wymagania wobec projektowania i budowy stałych i ruchomych osłon blokujących (ISO 14120:2015)
EN ISO 13857:2008	Bezpieczeństwo maszyn - Odstępy bezpieczeństwa zapobiegające kontaktowi górnych i dolnych kończyn ze strefami zagrożeń (ISO 13857:2008)
EN 809:1998+A1:2009/AC:2010	Pompy i agregaty pompujące do cieczy - Ogólne wymagania bezpieczeństwa technicznego
EN 60335-2-41:2003/A2:2010	Bezpieczeństwo urządzeń elektrycznych do użytku domowego i podobnych zastosowań - część 2-41: Szczególne wymagania dla pomp

Odniesienie do zastosowanych innych norm technicznych i specyfikacji:

EN 60335-1:2002/A1:2004/AC:2007	Bezpieczeństwo urządzeń elektrycznych do użytku domowego i podobnych zastosowań - część 1: Ogólne wymagania IEC 60335-1:2001 (zmodyfikowane)
---------------------------------	--

Essen, 08.04.2022

Miejscowość, data

Podpis
Andreas Söndgerath
Dyrektor zarządzający

Podpis
Carsten Söndgerath
Dyrektor zarządzający

Magyar

Tartalomjegyzék

1	Megjegyzések ehhez a jelen útmutatóhoz.....	309
1.1	Célcsoport.....	309
1.2	Információ bemutatása.....	309
1.3	Felelősség.....	309
1.4	Garanciális feltételek.....	309
1.5	Az utasítás érvényessége.....	309
2	Biztonság.....	310
2.1	Bevezetés.....	310
2.1.1	Dokumentumok tárolása.....	310
2.1.2	A figyelmeztetések felépítése és struktúrája.....	310
2.1.3	Alkalmazott figyelmeztető jel.....	310
2.2	Alkalmazási terület.....	310
2.2.1	Rendeltetésszerű használat.....	310
2.2.2	Ésszerűen előrelátható helytelen használat.....	311
2.2.3	Utólag telepített alkatrészek.....	311
2.3	Az üzemeltetőkre és a személyzetre vonatkozó követelmények.....	311
2.3.1	Az üzemeltető kötelességei.....	311
2.3.2	A személyzet betanítása.....	311
2.3.3	A személyzet képzése.....	311
2.4	Személyi védőfelszerelés.....	312
2.5	Biztonsági berendezések.....	312
2.6	Biztonság a szivattyú általános kezelése során.....	312
2.6.1	Balesetmegelőzés.....	312
2.6.2	A biztonságos munkahely.....	312
2.6.3	313	
2.6.4	Magatartás vészhelyzetben.....	313
2.7	Visszamaradó veszélyek.....	313
2.7.1	Zaj.....	313
2.7.2	Az öt biztonsági szabály.....	313
2.7.3	Áramütés veszélye.....	313
2.7.4	A szivárgó kenőanyag miatti veszély.....	314
3	Funkcióleírás.....	314
3.1	Alkalmazási terület.....	314

3.2	A szivattyú felépítése	315
3.2.1	Áttekintés.....	315
4	Szállítás és felállítás	317
4.1	Szállítás.....	317
4.2	Felállítás	317
4.3	Tárolás	317
4.4	Elektromos csatlakozás	317
5	Üzembe helyezés és üzemeltetés.....	318
5.1	A szivattyú felszerelése.....	318
5.2	Forgásirány ellenőrzése.....	318
6	Karbantartás és szerviz.....	319
7	Üzemen kívül helyezés	320
7.1	Üzemen kívül helyezés	320
7.2	Végleges üzemen kívül helyezés.....	320
8	Újrahasznosítás és ártalmatlanítás	320
8.1	Csomagolóanyag	320
8.2	Szivattyú.....	320
9	Hibaelhárítás.....	321
9.1	Lehetséges üzemzavarok	321
10	Műszaki adatok.....	322
10.1	Típustábla.....	329
11	Megfelelőségi nyilatkozat.....	330

Ábrajegyzék

1 . ábra	Méreték	Fehler! Textmarke nicht definiert.
2 . ábra	Típustábla, 1. verzió	329
3 . ábra	Típustábla, 2. verzió	329
4 . ábra	Típustábla, 3. verzió	329
ábra	szivattyúk.....	354



1 Megjegyzések ehhez a jelen útmutatóhoz

Köszönjük, hogy az P búvárszivattyúját választotta.

A jelen kézikönyv segít a szivattyú megismerésében, és abban, hogy minden funkcionális előnyét kiaknázhassa.

Olvassa el figyelmesen ezt a használati útmutatót, mielőtt első alkalommal használja a búvárszivattyút. Őrizze meg az utasítást, hogy a jövőben fellapozhassa.

A pótalkatrészek listáját a hozzájuk tartozó rendelési számokkal a weboldalunkon találhatja meg:

www.P-pumpen.de

1.1 Célcsoport

Ez az üzemeltetési útmutató a következő célcsoportoknak szól:

- Képzett kezelőszemélyzet a telepítéshez, üzemeltetéshez, tisztításhoz
- Képzett karbantartó személyzet

1.2 Információ bemutatása

Annak érdekében, hogy ezzel az üzemeltetési utasítással gyorsan és biztonságosan tudjon dolgozni, egységes formázást, számozást, szimbólumokat, biztonsági utasításokat (lásd 2 fejezet), kifejezéseket és rövidítéseket használtunk.

- ▶ A kezelési utasításokat egy nyíl jelzi.
- A felsorolás ponttal van jelölve.

MEGJEGYZÉS

Itt megjegyzéseket talál az esetleges anyagi károk elkerüléséhez.

INFORMÁCIÓ

Itt hasznos információkat talál a termékről általában, vagy annak kezeléséről.

1.3 Felelősség

A gyártó nem vállal felelősséget az üzemeltetési utasítás figyelmen kívül hagyása miatt bekövetkezett károkért és hibás működésért.

1.4 Garanciális feltételek

Erre a szivattyúra 12 hónapos garanciát vállalunk. A vásárlói nyugta a jótállási igazolás.

A garancia érvényét veszti, ha a hiba a nem megfelelő használat vagy harmadik személy által végrehajtott módosításra vezethető vissza, vagy ha a szivattyút a rendeltetésszerű felhasználástól eltérő módon használták.

1.5 Az utasítás érvényessége

Ez az üzemeltetési utasítás a következő sorozatú szivattyúkra érvényes:

- P215, 315, 222, 322, 337, 437, 355, 455, 475, 675, 4110, 6150
- PC215, 315, 222, 322, 337, 437, 355, 455

2 Biztonság

2.1 Bevezetés

A szivattyú biztonságos kezelésének és problémamentes működésének alapfeltétele az alapvető biztonsági előírások és munkabiztonsági előírások ismerete.

Az üzemeltetési útmutatót minden olyan személynek el kell olvasnia, meg kell értenie és be kell tartania, aki a szivattyú működtetéséért vagy karbantartásáért felelős. Ezért mindig a szivattyú használatának helyén kell tartani. A helyi biztonsági és balesetmegelőzési előírásokat, valamint a „Biztonság” fejezetet feltétlenül be kell tartani.

2.1.1 Dokumentumok tárolása

A jelen üzemeltetési útmutatót a szivattyúval dolgozó személy számára mindenkor kéznél kell tartani.

2.1.2 A figyelmeztetések felépítése és struktúrája

Az üzemeltetési útmutatóban szereplő figyelmeztetések egységes rendszeren alapulnak. Olyan fennmaradó kockázatokat jelölnek, amelyek személyi sérüléseket vagy anyagi károkat okozhatnak.

Általános felépítés

JELZŐSZÓ

Figyelmeztető
jel

A veszély típusa és forrása

Figyelmen kívül hagyás következményei

- ▶ Biztonsági intézkedések

Az alábbiak érvényesek:

Figyelmeztető jel: a veszély típusát mutatja be szimbolikusan (lásd 2.1.3 fejezet)

Jelzőszó: a veszély súlyosságát adja meg

Jelzőszavak áttekintése

VESZÉLY!

Közvetlenül veszélyes helyzetet jelöl, amely ha nem kerüljük el, halálhoz vagy súlyos sérüléshez vezethet

VIGYÁZAT!

Valószínűsíthetően veszélyes helyzetet jelöl, amely ha nem kerüljük el, halálhoz vagy súlyos sérüléshez vezethet

FIGYELEM!

Valószínűsíthetően veszélyes helyzetet jelöl, amely ha nem kerüljük el, enyhe vagy közepes sérülést okozhat

2.1.3 Alkalmazott figyelmeztető jel

Az alábbi lista ismerteti az utasításban használt szimbólumokat.



Figyelmeztetés a sérülések vagy anyagi károk veszélyére



Figyelmeztetés az elektromos feszültségre

2.2 Alkalmazási terület

2.2.1 Rendeltetészerű használat

A bűvárszivattyút építkezésen történő felhasználásra tervezték a szennyezett víz szivattyúzására.

A bűvárszivattyút csak az alábbi közegekhez tervezték:

- szennyezett víz, max. 20 % szilárdanyag tartalommal
- folyadék-hőmérséklet:
max. 40 °C (speciális változatok kérésre)

A szivattyút tilos tűzveszélyes folyadékok kiszivárogtatására használni. Nem szabad olyan

környezetben használni, ahol tűz vagy robbanás veszélye áll fenn.

A szivattyút nem szabad széklettartalmú szennyvíz szivattyúzására használni.

A szivattyút csak akkor szabad bekapcsolni, ha senki nem tartózkodik a vízben.

A rendeltetésszerű használat magában foglalja:

- ▶ a biztonsági utasítások elolvasását és megértését
- ▶ az üzemeltetési és karbantartási utasítások figyelembe vételét
- ▶ az ellenőrzési és karbantartási feltételek betartását

2.2.2 Ésszerűen előrelátható helytelen használat

A helytelen használat veszélyt és a szivattyú károsodását okozhatja.

- ▶ Minden, a fent leírt alkalmazástól eltérő alkalmazás tilos.
- ▶ A szivattyút nem szabad bekapcsolni, ha emberek tartózkodnak a vízben.

2.2.3 Utólag telepített alkatrészek

Az utólag integrált alkatrészek és átalakítások esetén az üzemeltetőnek megfelelő értékelést kell készítenie a veszélyekről.

2.3 Az üzemeltetőkre és a személyzetre vonatkozó követelmények

2.3.1 Az üzemeltető kötelességei

A szivattyú üzemeltetőjének biztosítania kell az alábbiakat:

- Az üzembe helyezést és az üzemeltetést csak képzett személyzet végezheti.
- A jelen a üzemeltetési utasítás mindig rendelkezésre áll. A termék részét képezi.
- Az üzemeltetési, karbantartási és javítási munkák megkezdése előtt az azzal megbízott személyzet elolvasta és megértette az

üzemeltetési utasítást, különösen a biztonsági utasításokat.

- Az üzemeltető személyzet ismeri a munkabiztonság és a baleset-megelőzés alapvető előírásait.
- Betartják az engedélyezett üzemeltetési feltételeket.
- A kockázatértékelés során további potenciális veszélyeket lehet meghatározni, amelyek a szivattyú használati helyén a különleges munkakörülményeiből adódhatnak.
- Cseréje esetén csak eredeti, a gyártó által jóváhagyott alkatrészeket vagy a vonatkozó előírásoknak megfelelő alkatrészeket használnak. Más alkatrészeket csak a gyártóval folytatott konzultációt követően szabad beszerezni.
- A szivattyút csak tökéletes, megbízható állapotban üzemeltetik. A műszaki állapotnak mindig meg kell felelnie az országspecifikus jogi követelményeknek és előírásoknak.
- A szivattyút csak a rendeltetésszerűen üzemeltetik.
- Minden biztonsági előírást betartanak.
- Az összes karbantartási munkát csak időben és szakszerűen végzik el.

2.3.2 A személyzet betanítása

A szivattyú működtetése előtt a személyzetet teljes körűen be kell tanítani az alábbiakat illetően:

- A szivattyú helyes használata
- Lehetséges baleseti kockázatok és azok megelőzésére szolgáló intézkedések

Az üzemeltetőnek gondoskodnia kell arról, hogy a betanításokat megfelelő időközönként megismételjék.

2.3.3 A személyzet képesítése

A szivattyú üzembe helyezéséhez, kezeléséhez, üzemeltetéséhez és karbantartásához alapvető műszaki ismeretekre, valamint a kapcsolódó szakkifejezések ismeretére van szükség. Az

üzembiztonság biztosítása érdekében ezeket a tevékenységeket ezért csak képzett, betanított, biztonságtechnikai oktatáson részt vett és engedéllyel rendelkező szakember vagy szakképzett személy hajthatja végre egy szakember felügyelete alatt.

Szakképzett személyzet

Képzett személy az, aki szakképzettség okán képes az üzemeltetési és karbantartási feladatokat profi módon elvégezni.

A szakember olyan személy, aki szakmai képzettsége, ismeretei és tapasztalata, valamint a vonatkozó szabványok és előírások ismerete alapján képes felmérni a rábízott munkát és felismerni a lehetséges veszélyeket.

A szakember ismeri a használati útmutató tartalmát és az összes alkalmazandó dokumentumot, elolvasta és megértette a dokumentumokat.

Képzett személyzet

Képzett az a személy, akit megfelelően betanítottak és kiképeztek a rábízott feladatokra és a helytelen magatartás lehetséges veszélyeire. Egy képzett személy ismeri a szükséges védőfelszereléseket, a védőintézkedéseket, a vonatkozó előírásokat és a balesetmegelőzési szabályokat, oktatást kapott a működési körülményekről és bizonyítja képesítését.

MEGJEGYZÉS

A képzett személyzetet mindig legalább egy szakembernek kell irányítania.

2.4 Személyi védőfelszerelés

A Személyi védőfelszerelés megvédi a sérülésektől.

- ▶ Viseljen biztonsági cipőt.
- ▶ A szivattyún végzett munkák során viseljen munkaruhát és szükség esetén védőkesztyűt.

2.5 Biztonsági berendezések

A biztonsági eszközök, mint például a védőhuzatok, megvédik a veszélyes helyeken bekövetkező sérülésektől.

- ▶ A szivattyút csak ép és működő biztonsági eszközökkel szabad működtetni. Bekapcsolás előtt ellenőrizze, hogy minden biztonsági eszköz telepítve van-e. A karbantartás befejezése után kapcsolja vissza az összes biztonsági berendezést.
- ▶ Csak akkor távolítsa el a védőburkolatot, ha a szivattyú áll. Biztosítsa a szivattyút az újraindítás ellen.

2.6 Biztonság a szivattyú általános kezelése során

2.6.1 Balesetmegelőzés

A balesetek megelőzésére vonatkozó jogi és belső előírások megelőzhetik a sérüléseket. Vegye figyelembe a vonatkozó helyi előírásokat.

2.6.2 A biztonságos munkahely

A biztonságos és ergonomikus munka előfeltétele a biztonságos munkahely.

- ▶ A munkahelyet mindig tartsa tisztán.
- ▶ A tápvezetékeket úgy kell elvezetni, hogy ne okozzanak elbotlást.
- ▶ Munka közben ügyeljen a megfelelő megvilágításra.

2.6.3

2.6.4 Magatartás vész helyzetben

Vész helyzet áll fenn, amikor váratlan veszélyt észlel. Váratlan veszély áll fenn pl.:

- súlyos sérüléseknél (pl. áramütés, zuhanás)
- Súlyos veszélyeknél (pl. tűz)

Ha felismeri a veszélyt, gyorsan kell cselekednie.

- ▶ Állítsa le a munkafolyamatot.
- ▶ Figyelmeztesse a többi dolgozót.
- ▶ Riassza a mentőszolgálatot.
- ▶ Ha szükséges, helyezze üzemen kívül a szivattyút.

2.7 Visszamaradó veszélyek

A biztonságos konstrukció és a műszaki védelem ellenére elkerülhetetlen, nem nyilvánvaló visszamaradó veszélyek maradnak fenn.

- ▶ A fennmaradó kockázatok elkerülése érdekében vegye figyelembe a használati útmutató összes biztonsági előírását.

2.7.1 Zaj

A gyártó garantálja, hogy egy közvetlenül a gyárból szállított új szivattyú normál üzemi körülmények között 70 dB (A) maximális zajszintet (levegő) hoz létre.

2.7.2 Az öt biztonsági szabály

Az elektromos alkatrészekkel kapcsolatos munkák során vegye figyelembe az öt biztonsági szabályt (a DIN VDE 0105-100: 2015-10 szabvány szerint). Ezek a következők:

- Aktiválás
- Biztosítás az újra bekapcsolás ellen
- A feszültségmentesség meghatározása az összes póluson
- Földelés és rövidzárlat
- Takarja le a szomszédos, feszültség alatt álló részeket

2.7.3 Áramütés veszélye



A feszültség alatt álló alkatrészek megérintése esetén halálos áramütés léphet fel.

- ▶ Csak képzett szakember végezhet munkát az elektromos hálózaton.
- ▶ A munka megkezdése előtt kapcsolja ki a szivattyút, és biztosítsa azt az újbóli bekapcsolás ellen. Csak akkor végezzen munkát a szivattyúnál, ha az feszültségmentes állapotban van.



- ▶ A laza csatlakozásokat, a sérült vagy átégett kábeleket azonnal ki kell cserélni.
- ▶ Ne fogja meg vagy szorítsa be a kábeleket.

2.7.4 A szivárgó kenőanyag miatti veszély

A kenőanyag kifolyhat a szivattyúból, és szennyezheti a vizet.

3 Funkcióleírás

3.1 Alkalmazási terület

A szivattyút különféle közegek szivattyúzására tervezték. Alkalmos szélsőséges körülmények között, pl. építőiparban, szennyvízhez SPT való alkalmazásra.

A szivattyú helyes kiválasztásához kétség esetén vegye fel a kapcsolatot az SPT-vel vagy egy hivatalos forgalmazóval.

3.2 A szivattyú felépítése

3.2.1 Áttekintés

Lásd ábra szivattyúk, lap 354.

P215 W, P215 D, P315 W, P315 D, P222 D, P322 D, PC215 W, PC215 D, PC315 D, PC 222 D, PC 322 D

P337 D, P437D, P355 D, P455 D, P475 D, P675 D, P4110 D, P6150 D, PC337 D, PC437 D, PC355 D, PC455 D

Poz.	Leírás
1	nyomás kimenet
2	hordozó fogantyúk
3	szivattyúfej
4	köpeny
5	motorburkolat
6	forgórész
7	Állórész házzal
8	csapágyház
9	olajszűrő ház
10	olajleeresztő csavar
11	járókerék
12	szívófedél
13	szűrő

Poz.	Leírás
1	nyomás kimenet
2	hordozó fogantyúk
3	szivattyúfej
4	köpeny
5	motorburkolat
6	forgórész
7	Állórész házzal
8	csapágyház
9	olajszűrő ház
10	olajleeresztő csavar
11	járókerék
12	szívófedél
13	szűrő
14	Alaplemez



Hattyúnyak BM-EXT01-AV-PL (csak PC típus esetén)

Poz.	Leírás
1	HATLAPFEJŰ CSAVAR 304 M10*55
2	CENTRIKUS KÖNYÖKIDOM EUB-M-20-75
3	TÖMÍTŐ ALÁTÉT: EUB-M-20-75
4	ALÁTÉT: M10
5	HATSZÖGLETŰ ANYA M10 AISI304
6	BELSŐ HATLAPFEJŰ CSAVAR 304 M10*35

4 Szállítás és felállítás

4.1 Szállítás

⚠ VIGYÁZAT!



A szivattyú felborulásának veszélye

- ▶ Állítsa a szivattyút stabil felületre.
- ▶ Biztosítsa a szivattyút a leesés vagy elgurulás ellen.

⚠ VIGYÁZAT!



Sérülésveszély a tartófogantyúk törése miatt

- ▶ Emelés előtt ellenőrizze a szivattyú hordozófogantyúját, nincs-e kopás és sérülés rajta.

A szivattyú függőlegesen és vízszintesen is szállítható.

A szivattyú szállításához mindig használja a fogantyút. Ne emelje fel a szivattyút a motorkábelnél vagy a tömlőnél fogva.

4.2 Felállítás

⚠ VESZÉLY!



Életveszély áramütés esetén

- ▶ Vegye figyelembe a törvényi előírásokat, amikor a szivattyúval dolgozik.
- ▶ Az elektromos alkatrészekkel kapcsolatos munkákat csak szakképzett villanyszerelő végezheti.
- ▶ Az elektromos alkatrészekon történő munka megkezdése előtt válassza le a szivattyút és egyúttal a berendezést is az áramforrásról.

4.3 Tárolás

A szivattyú függőlegesen és vízszintesen is tárolható.

- ▶ Rögzítse a szivattyút úgy, hogy ne guruljon el.
- ▶ Helyezze a szivattyút stabil felületre, hogy ne eshessen le.

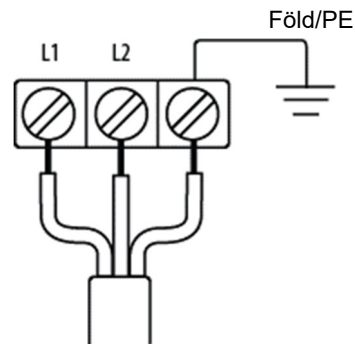
Ha a szivattyút hosszú ideig kell tárolni, válasszon egy tiszta és száraz helyet (relatív páratartalom < 40 %).

Hosszabb tárolás után az alábbiak szerint ellenőrizze a szivattyút:

- ▶ Forgassa kézzel a járókereket.
- ▶ Ellenőrizze a tömítéseket és a kábelbevezetéseket.

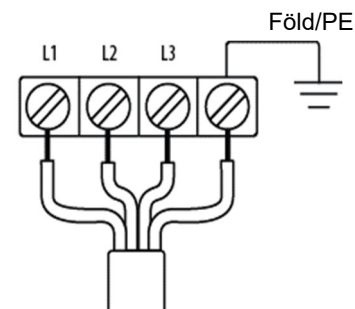
4.4 Elektromos csatlakozás

230 V



L1 barna föld/PE sárga/zöld
L2 (N) kék

400 V



L1 barna L3 szürke
L2 fekete föld/PE sárga/zöld

5 Üzembe helyezés és üzemeltetés

⚠ VESZÉLY!



Életveszély áramütés esetén

A feszültség alatt álló alkatrészek érintése esetén – hiba esetén is – veszély áll fenn.

- ▶ A szivattyút nem szabad használni, ha emberek tartózkodnak a vízben.

⚠ VIGYÁZAT!



Zúzóadás vagy a forgórész általi behúzás veszélye

Vágási sérülések veszélye a járókerék bekapcsolásakor

- ▶ Csak akkor működtesse a szivattyút, ha az összes biztonsági berendezés megfelelően van installálva és működőképese.

⚠ VIGYÁZAT!



A szivattyú felborulásának veszélye

- ▶ Állítsa a szivattyút stabil felületre.
- ▶ Biztosítsa a szivattyút a leesés vagy elgurulás ellen.

⚠ FIGYELEM!



Veszély az indítási nyomás miatt bekapcsolásakor

A bekapcsolásakor fellépő sok rendkívül erős lehet.

- ▶ Soha ne fogja fogantyút a szivattyú bekapcsolásakor.
- ▶ Állítsa a szivattyút szilárd és stabil felületre, amelyen nem csúszhat el.

⚠ FIGYELEM!



A nagy nyomás alatt álló folyadékok kilépésnek veszélye

- ▶ Szivárgás vagy sérült alkatrészek esetén kapcsolja ki a szivattyút és biztosítsa a további üzemelés ellen.

5.1 A szivattyú felszerelése

1. Csatlakoztassa a nyomóvezetékét.
2. Csatlakoztassa a tápkábelt.

A szivattyút a fogantyú segítségével fel lehet függeszteni valamivel a föld fölé. A szivattyú teljesítményétől függően ekkor figyelembe kell venni a szivattyú lehetséges magas indítási nyomását!

5.2 Forgásirány ellenőrzése

A szivattyú forgásiránya akkor megfelelő, amikor az indítási nyomás az óramutató járásával ellentétes irányban van (felülről nézve).



Ha a forgásirány rossz, akkor a két fázist meg kell cserélni (400 V) (ezt a munkát szakképzett villanyszerelőre kell bízni).

6 Karbantartás és szerviz

VESZÉLY!



Életveszély áramütés esetén

A feszültség alatt álló alkatrészek érintése esetén – hiba esetén is – veszély áll fenn.

- ▶ A szivattyút nem szabad használni, ha emberek tartózkodnak a vízben.
- ▶ Vegye figyelembe a törvényi előírásokat, amikor a szivattyúval dolgozik.
- ▶ Az elektromos alkatrészekkel kapcsolatos munkákat csak szakképzett villanyszerelő végezheti.
- ▶ Az elektromos alkatrészekben történő munka megkezdése előtt válassza le a szivattyút és egyúttal a berendezést is az áramforrásról.

VIGYÁZAT!



Zúródás vagy a forgórész általi behúzás veszélye

Vágási sérülések veszélye a járókerék bekapcsolásakor

- ▶ A karbantartás elvégzése előtt válassza le a szivattyút az áramforrásról.
- ▶ Rögzítse a szivattyút az újraindítás ellen.

VIGYÁZAT!



A szivattyú felborulásának veszélye

- ▶ Állítsa a szivattyút stabil felületre.
- ▶ Biztosítsa a szivattyút a leesés vagy elgurulás ellen.

VIGYÁZAT!



Sérülésveszély a tartófogantyúk törése miatt

- ▶ Emelés előtt ellenőrizze a szivattyú hordozófogantyúját, nincs-e kopás és sérülés rajta.

FIGYELEM!



Veszély az indítási nyomás miatt bekapcsoláskor

- ▶ A karbantartás elvégzése előtt válassza le a szivattyút az áramforrásról.
- ▶ Rögzítse a szivattyút az újraindítás ellen.

FIGYELEM!



Vágási sérülések veszélye az éles peremeknél

A kopott járókerekek pereme gyakran nagyon éles.

- ▶ A járókerék felszerelésekor és levételekor viseljen védőkesztyűt.

FIGYELEM!



Az olaj kilépésének veszélye

Az olajbetöltő csavar kinyitásakor a házban lévő olaj még nyomás alatt állhat és kiléphet.

- ▶ Amikor meglazítja az olajbetöltő csavart, tartson egy rongyot az olajház fölé, hogy elkerülje a kifröccsenést.

A rendszeres ellenőrzések és a megelőző karbantartás biztosítják a megbízható és biztonságos működést. Legalább hathavonta ellenőrizze a szivattyút.

A karbantartási és javítási munkákat csak képzett szakemberek végezhetik a karbantartási tervnek megfelelően.

A szivattyú elektromos berendezéseivel kapcsolatos összes munkát csak képzett villanyszerelő végezheti.

A nagyobb karbantartáshoz és ellenőrzésekhez igénybe veheti az P hivatalos forgalmazóját vagy a hivatalos szervizközpontot.

Karbantartási és javítási munkákat csak kikapcsolt szivattyúval végezzen. Kövesse a balesetek megelőzésére vonatkozó előírásokat.

7 Üzemen kívül helyezés

VESZÉLY!



Életveszély áramütés esetén

- ▶ Vegye figyelembe a törvényi előírásokat, amikor a szivattyúval dolgozik.
- ▶ Az elektromos alkatrészekkel kapcsolatos munkákat csak szakképzett villanszerelő végezheti.
- ▶ Az elektromos alkatrészekben történő munka megkezdése előtt válassza le a szivattyút és egyúttal a berendezést is az áramforrásról.

FIGYELEM!



Az olaj kilépésének veszélye

Az olajbetöltő csavar kinyitásakor a házban lévő olaj még nyomás alatt állhat és kiléphet.

- ▶ Amikor meglazítja az olajbetöltő csavart, tartson egy rongyot az olajház fölé, hogy elkerülje a kifröccsenést.

A szivattyú üzemen kívül helyezését csak szakképzett személyek végezhetik el, a biztonsági előírások betartásával. Ügyeljen arra, hogy csak arra felhatalmazott személyek tartózkodjanak a szivattyú munkaterületén.

7.1 Üzemen kívül helyezés

Az ideiglenes üzemen kívül helyezéshez kapcsolja ki a szivattyút.

7.2 Végleges üzemen kívül helyezés

A végleges üzemen kívül helyezéshez a fenti pontokon kívül biztosítsa a szivattyút az újraindítás ellen.

Végül válassza le az áramellátásról a csatlakozóaljzat kihúzásával.

8 Újrahasznosítás és ártalmatlanítás

8.1 Csomagolóanyag

A szállításhoz az alkatrészeket a szállítási feltételeknek megfelelően csomagolták. Ezért a csomagolást használat után külön kell összegyűjteni és megsemmisíteni. Az újrahasznosítást előnyben kell részesíteni a hulladékkeletkezés megelőzése szempontjából.

8.2 Szivattyú



A műszaki élettartamuk végére ért szivattyúkat vissza lehet küldeni a Söndgerath-nak vagy más vállalkozóknak.

Ha nem küldi vissza a szivattyút, ártalmatlanítsa a hatályos környezetvédelmi előírások szerint.

MEGJEGYZÉS



A kenőanyagokat környezetbarát módon kell szállítani és ártalmatlanítani.

Tartsa be a helyi törvényi előírásokat.

9 Hibaelhárítás

VIGYÁZAT!



Zúzóadás vagy a forgórész általi behúzás veszélye

Vágási sérülések veszélye a járókerék bekapcsolásakor

- ▶ A hibaelhárítás előtt válassza le a szivattyút az áramforrásról.
- ▶ Rögzítse a szivattyút az újraindítás ellen.

9.1 Lehetséges üzemzavarok

Üzemzavar	Lehetséges ok(ok)	Megszüntetés
A szivattyú nem indul	Nincs áramellátás	Ellenőrizze az áramellátást és szükség esetén állítsa helyre
	A vezeték sérült	Ellenőrizze a vezetéket és szükség esetén cserélje ki
	A járókerék blokkol	Ellenőrizze a járókereket, és ha szükséges, távolítsa el az eltömődéseket vagy akadályokat
A motorvédelem bekapcsol	A járókerék blokkol	Ellenőrizze a járókereket, és ha szükséges, távolítsa el az eltömődéseket vagy akadályokat
	Túl alacsony a feszültség	Ellenőrizze a feszültségellátást és állítsa be a névleges feszültséget
	Túl magas a frekvencia (60 Hz)	Ellenőrizze a hálózati frekvenciát és állítsa be a névleges frekvenciát. Ha szükséges, cseréljen modellt
	A szivattyú túlhevült	Ellenőrizze, hogy a szivattyú elegendő folyadékot szállít-e, ha szükséges, tisztítsa meg a szűrőt Kerülje a „szörccsőgő” üzemelést
	A névleges áram a javítás után hibásan lett beállítva	Vizsgáltsa meg és állítsa be szakemberrel a motorvédő modul beállításait
	A motor hibás	Ellenőrizze az állórészt és szükség esetén cserélje ki
	Túlterhelés a magas szilárdanyag-tartalom miatt	Hígítsa a közeget (max. 20% szilárd anyag) Tisztítsa meg a szűrőt Ha túl sok üledéket szív be, helyezze a szivattyút magasított betontömbre
A szállítási arány (kapacitás/magasság) túl alacsony	A járókerék kopott vagy sérült	Cserélje ki a járókereket
	A tömlő eldugult	Távolítsa el az eltömődést. A tömlőt fektesse le egyenesen, hajlítás nélkül
	A szűrő eldugult	Tisztítsa meg a szűrőt, kerülje az üledékszállítás
	Rossz forgásirány	Ellenőrizze a fázissorrendet, és ha szükséges, használjon fázisvertert a jobb oldali fázissorend előállításához, ill. ellenőrizze a csatlakozást
Megnövekedett zaj	Csapágyhiba	Cserélje ki a golyóscsapágyat
	Kövek a bemeneti szűrőben	Tisztítsa meg a szűrőt

10 Műszaki adatok

	P 215 W	P 215 D	P 315 W	P 315 D
Motor névleges teljesítménye P2 [kw]	1,5	1,5	1,5	1,5
Névleges feszültség [V]	230	400	230	400
Névleges áramerősség [A]	12,5	3,5	12,5	3,5
Csatlakozókábel 20 m	H07RN-F 3G1,5mm ²	H07RN-F 4G1,5mm ²	H07RN-F 3G1,5mm ²	H07RN-F 3G1,5mm ²
Szállítómagasság min. [m]	3	3	3	3
Szállítómagasság max. [m]	23	21	17	16
Szállítókapacitás max. [l/min]	500	450	690	630
Merülési mélység max. [m]	10	10	10	10
Tömeg [kg]	6528	26,5	27,5	26,5
Vezetéstávolság [mm]	9	9	9	9
Mechanikus tömítés	CA/CE-SIC/SIC	CA/CE-SIC/SIC	CA/CE-SIC/SIC	CA/CE-SIC/SIC
Olajmennyiség [ml]	400	400	400	400

	P 222 D	P 322 D	P 337 D	P 437 D
Motor névleges teljesítménye P2 [kw]	2,2	2,2	3,7	3,7
Névleges feszültség [V]	400	400	400	400
Névleges áramerősség [A]	5,2	5,2	9,5	9,5
Csatlakozókábel 20 m	H07RN-F 4G1,5mm ²	H07RN-F 4G1,5mm ²	H07RN-F 4G2,5mm ²	H07RN-F 4G2,5mm ²
Szállítómagasság min. [m]	3	3	3	3
Szállítómagasság max. [m]	26	10	30	18,5
Szállítókapacitás max. [l/min]	550	700	900	1400
Merülési mélység max. [m]	10	10	10	10
Tömeg [kg]	30	30	36	36
Vezetéstávolság [mm]	9	9	10	10
Mechanikus tömítés	CA/CE-SIC/SIC	CA/CE-SIC/SIC	CA/CE-SIC/SIC	CA/CE-SIC/SIC
Olajmennyiség [ml]	400	400	550	550

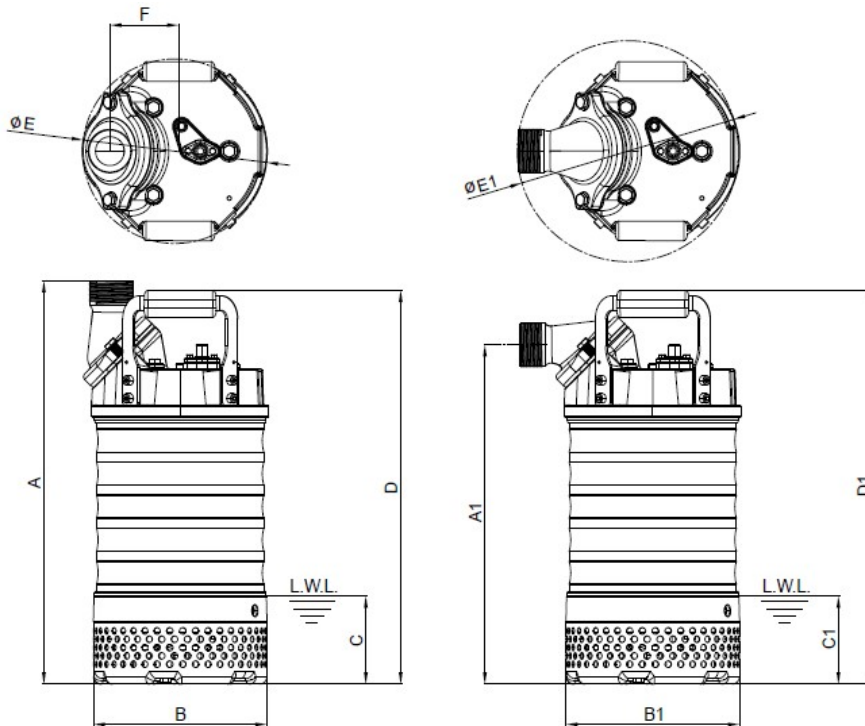
	P 355 D	P 455 D	P 475 D	P 675 D
Motor névleges teljesítménye P2 [kw]	5,5	5,5	7,5	7,5
Névleges feszültség [V]	400	400	400	400
Névleges áramerősség [A]	12,5	12,5	16	16
Csatlakozókábel 20 m	H07RN-F 4G2,5mm ²	H07RN-F 4G2,5mm ²	H07RN-F 4G4mm ²	H07RN-F 4G4mm ²
Szállítómagasság min. [m]	3	3	3	3
Szállítómagasság max. [m]	33	23	39	29
Szállítóképesség max. [l/min]	1200	1900	1900	2250
Merülési mélység max. [m]	10	10	10	10
Tömeg [kg]	51,5	51,5	72	73
Vezetéstávolság [mm]	11,5	10	10	10
Mechanikus tömítés	CA/CE-SIC/SIC	CA/CE-SIC/SIC	CA/CE-SIC/SIC	CA/CE-SIC/SIC
Olajmennyiség [ml]	700	700	850	850

	P 4110 D	P 6150 D
Motor névleges teljesítménye P2 [kw]	11	15
Névleges feszültség [V]	400	400
Névleges áramerősség [A]	22	27
Csatlakozókábel 20 m	H07RN-F 4G4mm ²	H07RN-F 4G6mm ²
Szállítómagasság min. [m]	3	3
Szállítómagasság max. [m]	50	54
Szállítóképesség max. [l/min]		2200
Merülési mélység max. [m]	10	10
Tömeg [kg]	104	112
Vezetéstávolság [mm]	10	10
Mechanikus tömítés	CA/CE-SIC/SIC	CA/CE-SIC/SIC
Olajmennyiség [ml]	1800	1800

	PC 215 W	PC 215 D	PC 315 D	PC 222 D
Motor névleges teljesítménye P2 [kw]	1,5	1,5	1,5	2,2
Névleges feszültség [V]	230	400	400	400
Névleges áramerősség [A]	12,5	3,5	3,5	5,2
Csatlakozókábel 20 m	H07RN-F 3G1,5mm ²	H07RN-F 4G1,5mm ²	H07RN-F 4G1,5mm ²	H07RN-F4G1,5mm ²
Szállítómagasság min. [m]	3	3	3	3
Szállítómagasság max. [m]	23	21	16	26
Szállítóképesség max. [l/min]	500	450	630	550
Merülési mélység max. [m]	10	10	10	10
Tömeg [kg]	30,2	28,7	28,7	32,2
Vezetéstávolság [mm]	9	9	9	9
Mechanikus tömítés	CA/CE-SIC/SIC	CA/CE-SIC/SIC	CA/CE-SIC/SIC	CA/CE-SIC/SIC
Olajmennyiség [ml]	400	400	400	400

	PC 322 D	PC 337 D	PC 437 D	PC 355 D
Motor névleges teljesítménye P2 [kw]	2,2	3,7	3,7	5,5
Névleges feszültség [V]	400	400	400	400
Névleges áramerősség [A]	5,2	9,5	9,5	12,5
Csatlakozókábel 20 m	H07RN-F 4G1,5mm ²	H07RN-F 4G2,5mm ²	H07RN-F 4G2,5mm ²	H07RN-F 4G2,5mm ²
Szállítómagasság min. [m]	3	3	3	3
Szállítómagasság max. [m]	10	30	18,5	33
Szállítóképesség max. [l/min]	700	900	1400	1200
Merülési mélység max. [m]	10	10	10	10
Tömeg [kg]	32,2	38,2	38,2	53,7
Vezetéstávolság [mm]	9	10	10	10
Mechanikus tömítés	CA/CE-SIC/SIC	CA/CE-SIC/SIC	CA/CE-SIC/SIC	CA/CE-SIC/SIC
Olajmennyiség [ml]	400	550	550	700

	PC 455 D
Motor névleges teljesítménye P2 [kw]	5,5
Névleges feszültség [V]	400
Névleges áramerősség [A]	12,5
Csatlakozókábel 20 m	H07RN-F 4G2,5mm ²
Szállítómagasság min. [m]	3
Szállítómagasság max. [m]	23
Szállítókapacitás max. [l/min]	1900
Merülési mélység max. [m]	10
Tömeg [kg]	53,7
Vezetéstávolság [mm]	10
Mechanikus tömítés	CA/CE-SIC/SIC
Olajmennyiség [ml]	700

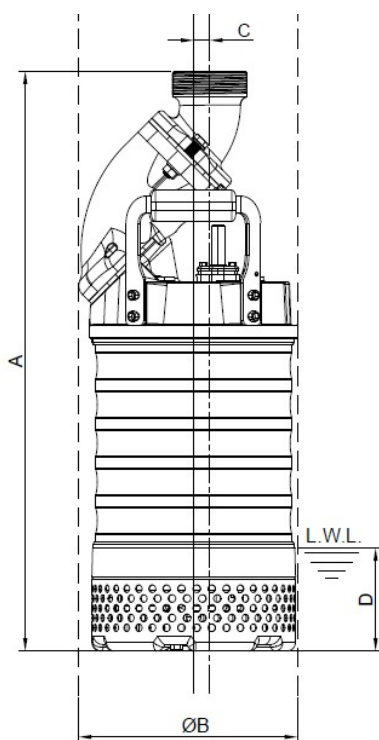


*L.W.L.: állandó vízszint

**a magasság a tengelykapcsoló típusától függően változhat

		P 215 W	P 215 D	P315 W	P 315 D	P 222 D	P 322 D	P 337 D	P 437 D
DN	mm	50 / 2"	50 / 2"	75 / 3"	75 / 3"	50 / 2"	75 / 3"	75 / 3"	100 / 4"
A**	mm	559	559	559	555	588	587	596	586
B	mm	240	240	240	240	240	240	240	240
C*	mm	122	122	122	122	122	122	131	131
D	mm	545	545	545	545	577	577	586	586
E	mm	256	256	256	274	256	274	277	288
F	mm	96	96	96	107	96	107	106	106
A1**	mm	470	470	470	482	501	515	524	524
B1	mm	240	240	240	240	240	240	240	240
C1*	mm	122	122	122	122	122	122	131	131
D1	mm	545	545	545	545	577	577	586	586
E1	mm	306	306	306	309	306	309	306	300

		P 355 D	P 455 D	P 475 D	P 675 D	P 4110 D	P 6150 D
DN	mm	75 / 3"	100 / 4"	100 / 4"	150 / 6"	100 / 4"	150 / 6"
A**	mm	644	633	625	632	721	730
B	mm	284	284	286	286	286	286
C*	mm	133	133	155	155	151	151
D	mm	632	632	610	610	712	712
E	mm	303	320	359	390	403	423
F	mm	123	127	158	173	181	201
A1**	mm	573	575	558	573	655	671
B1	mm	284	284	286	286	286	286
C1*	mm	133	133	155	155	151	151
D1	mm	632	632	610	610	712	712
E1	mm	335	324	420	435	420	435



*L.W.L.: állandó vízszint

		PC 215 W	PC 215 D	PC 315 D	PC 222 D	PC 322 D	PC 337 D	PC 437 D
DN	mm	50 / 2"	50 / 2"	75 / 3"	50 / 2"	75 / 3"	75 / 3"	100 / 4"
A	mm	690	690	690	721	721	727	727
B	mm	259	259	259	259	259	257	257
C	mm	7	7	7	7	7	21	21
D*	mm	122	122	122	122	122	131	131



		PC 355 D	PC 455 D
DN	mm	75 / 3"	100 / 4"
A	mm	775	775
B	mm	291	291
C	mm	3	3
D*	mm	133	133

10.1 Típusábra

Söndgerath Pumpen GmbH
Zur Schmiede 7
45141 Essen · Germany
Tel.: +49(0)201.890610-0
www.spt-pumpen.de

Tauchmotorpumpe

Typ 1 Ser.Nr. 2

IP68 3 ∇ 4 m T max 5 °C

H.min. 6 m V 7 Hz 8 ~ 9 kg

H.max. 10 m A 11 1/min 12

Q.max. 13 m³/h P₂ 14 kW B₁ 15

1. ábra Típusábra, 1. verzió

Poz.	Megnevezés	Poz.	Megnevezés
1	Típus	9	Tömeg
2	Sorozatszám	10	Max. szállítómagasság
3	Védelem típusa	11	Névleges áramerősség
4	Max. merülési mélység	12	Fordulatszám
5	Max. közeghőmérséklet	13	Max. szállítóképesség
6	Min. szállítómagasság	14	Teljesítmény
7	Névleges feszültség, frekvencia	15	Gyártási év
8	Fázisok száma		

Söndgerath Pumpen GmbH
Zur Schmiede 7 45141 Essen · Germany
Tel.: +49(0)201.890610-0
www.spt-pumpen.de

Tauchmotorpumpe

Typ 1 Ausf. 2 Ser.Nr. 3 kg 4

V 5 P₂ 6 kW A 7 Hz 8 ~ 9

H.min. 10 m Q.max. 11 m³/h T max 12 °C IP68 13

H.max. 14 m 1/min 15 B₁ 16 ∇ 17 m

2. ábra Típusábra, 2. verzió

Poz.	Megnevezés	Poz.	Megnevezés
1	Típus	10	Min. szállítómagasság
2	Kivitel	11	Max. szállítóképesség
3	Sorozatszám	12	Max. közeghőmérséklet
4	Tömeg	13	Védelem típusa
5	Névleges feszültség	14	Max. szállítómagasság
6	Teljesítmény	15	Fordulatszám
7	Névleges áramerősség	16	Gyártási év
8	Frekvencia	17	Max. merülési mélység
9	Fázisok száma		

Söndgerath Pumpen GmbH
Zur Schmiede 7 45141 Essen · Germany
Tel.: +49(0)201.890610-0
www.spt-pumpen.de

Tauchmotorpumpe

Typ 1 Ausf. 2 Ser.Nr. 3 kg 4

V 5 P₂ 6 kW A 7 Hz 8 ~ 9

H.min. 10 m Q.max. 11 m³/h T max 12 °C IP68 13

H.max. 14 m 1/min 15 B₁ 16 ∇ 17 m

3. ábra Típusábra, 3. verzió

Poz.	Megnevezés	Poz.	Megnevezés
1	Típus	10	Min. szállítómagasság
2	Kivitel	11	Max. szállítóképesség
3	Sorozatszám	12	Max. közeghőmérséklet
4	Tömeg	13	Védelem típusa
5	Névleges feszültség	14	Max. szállítómagasság
6	Teljesítmény	15	Fordulatszám
7	Névleges áramerősség	16	Gyártási év
8	Frekvencia	17	Max. merülési mélység
9	Fázisok száma		



11 Megfelelőségi nyilatkozat

EK-megfelelőségi nyilatkozat



a 2006/42/EK a gépekről szóló irányelv II. Melléklet 1. A pontjának érte

Gyártó

Söndgerath Pumpen GmbH
Zur Schmiede 7
DE- 45141 Essen

A műszaki dokumentáció összeállítására feljogosított, a közösség területén letelepedett felelős személy

Söndgerath Pumpen GmbH
Zur Schmiede 7
DE - 45141 Essen

A gép leírása és azonosítása

Termék/gyártmány	Búvárszivattyú
Típusok	P 215, 315, 222, 322, 337, 437, 355, 455, 475, 675, 4110, 6150 PC 215, 315, 222, 322, 337, 437, 355, 455
Funkció	A búvárszivattyút építkezésen történő felhasználásra tervezték a szennyezett víz szivattyúzására.

Egyértelműen kijelenti, hogy a gép megfelel az alábbi EK irányelvek vagy rendeletek minden vonatkozó rendelkezésének:

2006/42/EK	Az Európai Parlament és a Tanács 2006/42/EK irányelve (2006. május 17.) a gépekről és a 95/16/EK irányelv módosításáról (átdolgozás) (1)
------------	---

Hivatkozás a 7. cikk (2) bekezdésével összhangban alkalmazott harmonizált szabványokra:

EN ISO 14120:2015	Gépek biztonsága. Védőburkolatok. A rögzített és a nyitható védőburkolatok tervezésének és kialakításának általános követelményei (ISO 14120: 2015)
EN ISO 13857:2008	Gépek biztonsága. Biztonsági távolságok a veszélyes terek felső és alsó végtagokkal való elérésének megakadályozására/megelőzésére (ISO 13857:2008)
EN 809:1998+A1:2009/AC:2010	Folyadékot szállító szivattyúk és szivattyúegységek. Általános biztonsági követelmények
EN 60335-2-41:2003/A2:2010	Háztartási és hasonló jellegű villamos készülékek. Biztonság. 2-41. rész: Szivattyúk egyedi előírásai

Hivatkozás az alkalmazott egyéb műszaki szabványokra és előírásokra:

EN 60335-1:2002/A1:2004/AC:2007	Háztartási és hasonló jellegű villamos készülékek. Biztonság. 1. rész: Általános követelmények IEC 60335-1:2001 (módosított)
---------------------------------	--

Essen, 2022. 04. 08.

Hely, dátum

Aláírás
Andreas Söndgerath
Ügyvezető

Aláírás
Carsten Söndgerath
Ügyvezető

Český

Obsah

1	Upozornění ohledně tohoto návodu.....	333
1.1	Cílová skupina.....	333
1.2	Struktura informací.....	333
1.3	Ručení.....	333
1.4	Záruční podmínky.....	333
1.5	Platnost návodu.....	333
2	Bezpečnost	334
2.1	Úvod.....	334
2.1.1	Uschování dokumentace.....	334
2.1.2	Konstrukce a struktura výstražných upozornění	334
2.1.3	Použité výstražné značky.....	334
2.2	Oblast platnosti.....	334
2.2.1	Použití v souladu s určeným účelem.....	334
2.2.2	Rozumově předvídatelné nesprávné použití.....	335
2.2.3	Dodatečně instalované komponenty	335
2.3	Požadavky na provozovatele a personál	335
2.3.1	Povinnosti provozovatele	335
2.3.2	Zaškolení personálu	335
2.3.3	Kvalifikace personálu	335
2.4	Osobní ochranné pracovní prostředky.....	336
2.5	Ochranná zařízení.....	336
2.6	Bezpečnost při univerzálním zacházení s čerpadlem.....	336
2.6.1	Prevence úrazů	336
2.6.2	Bezpečné pracoviště.....	336
2.6.3	Pět bezpečnostních pravidel	337
2.6.4	Jak postupovat v nouzovém případě	337
2.7	Zbytková rizika	337
2.7.1	Hluk	337
2.7.2	Nebezpečí zasažení elektrickým proudem	337
2.7.3	Nebezpečí úniku maziv	337
3	Popis funkcí.....	338
3.1	Oblast použití	338
3.2	Struktura čerpadla	338

3.2.1	Vizualizace	338
4	Přeprava a instalace	340
4.1	Přeprava.....	340
4.2	Instalace	340
4.3	Skladování.....	340
4.4	Elektrické připojení.....	340
5	Údržba a udržování	341
6	Vyřazení z provozu.....	342
6.1	Vyřazení z provozu	342
6.2	Definitivní vyřazení z provozu	342
7	Uvedení do provozu a provoz	342
7.1	Instalace čerpadla	343
7.2	Kontrola směru otáčení	343
8	Recyklace a likvidace	343
8.1	Obalový materiál	343
9	Odstranění závad	343
9.1	Čerpadlo.....	343
9.2	Možné poruchy.....	344
10	Technické parametry	345
10.1	Typový štítek	352
11	Prohlášení o shodě	353

Seznam obrázků

Obr. 1.	Rozměry	349
Obr. 2.	Typový štítek, varianta 1	352
Obr. 3.	Typový štítek, varianta 2	352
Obr. 4.	Typový štítek, varianta 3	352
Obr.	Čerpadla	354



1 Upozornění ohledně tohoto návodu

Děkujeme, že jste se rozhodli pro ponorné čerpadlo od firmy P.

Tento návod k obsluze má pomoci seznámit se s čerpadlem a vytěžit maximální funkční užitek z jeho výkonnosti.

Návod si pečlivě přečtěte, ještě než ponorné čerpadlo poprvé použijete. Pro pozdější dohledávání informací si návod uschovejte.

Seznam náhradních dílů s příslušnými objednávkovými čísly najdete na naší webové stránce:

www.P-pumpen.de

1.1 Cílová skupina

Tento návod k obsluze je určen pro následující cílové skupiny:

- poučený personál obsluhy pověřený instalací, obsluhou, čištěním čerpadla,
- poučený personál pověřený údržbou čerpadla.

1.2 Struktura informací

Abyste mohli s návodem pracovat rychle a spolehlivě, použili jsme v něm jednotné formátování, číslování, symboly, bezpečnostní pokyny (viz kapitola 2), termíny a zkratky.

- ▶ Pokyny týkající se manipulace jsou označeny šipkou.
- Výčty jsou označeny tečkou.

OZNÁMENÍ

Zde získáte oznámení, jehož cílem je ochránit před možnými věcnými škodami.

INFORMACE

Zde získáte užitečné obecné informace o výrobku nebo informace o tom, jak s výrobkem zacházet.

1.3 Ručení

Výrobce nepřebírá ručení za škody a provozní poruchy, u nichž lze usuzovat na to, že k nim došlo z důvodu nedodržování tohoto návodu k obsluze.

1.4 Záruční podmínky

Na toto čerpadlo poskytujeme záruku v délce trvání 12 měsíců. Jako záruční list platí doklad o koupi.

Záruka zaniká, pokud lze usuzovat na to, že ke škodě došlo po neodborném použití nebo pokusu provést změny či po provedení změny na čerpadle třetí osobou anebo pokud bylo čerpadlo použito v rozporu s použitím k určenému účelu.

1.5 Platnost návodu

Tento návod k obsluze platí pro čerpadla následujících sérií:

- P215, 315, 222, 322, 337, 437, 355, 455, 475, 675, 4110, 6150
- PC215, 315, 222, 322, 337, 437, 355, 455

2 Bezpečnost

2.1 Úvod

Základní podmínkou bezpečného zacházení a bezporuchového provozu čerpadla je znalost základních bezpečnostních pokynů a předpisů bezpečnosti a ochrany zdraví při práci.

Návod k obsluze si musí přečíst, rozumět mu a dodržovat ho všechny osoby, které jsou odpovědné za provoz nebo opravy a údržbu čerpadla. Proto je nutné jej vždy uchovávat na místě použití čerpadla. Je bezpodmínečně nutné dodržovat místní bezpečnostní pokyny, předpisy k zajištění bezpečnosti a ochrany zdraví při práci a kapitulu „Bezpečnost“.

2.1.1 Uschování dokumentace

Tento návod k obsluze musí být uschován tak, aby byl pro všechny osoby pracující s čerpadlem kdykoli po ruce.

2.1.2 Konstrukce a struktura výstražných upozornění

Výstražná upozornění uvedená v tomto návodu mají jednotné schéma. Označují zbytková rizika, která mohou způsobit ublížení na zdraví nebo věčné škody.

Všeobecná struktura

SIGNÁLNÍ SLOVO

Výstražná značka **Druh a zdroj nebezpečí**
Následky při nerespektování
▶ Opatření k odvrácení nebezpečí

Přitom platí:

Výstražná značka: symbolicky popisuje druh nebezpečí (viz kapitola 2.1.3)

Signální slovo: udává závažnost nebezpečí

Přehled signálních slov

NEBEZPEČÍ

Upozorňuje na bezprostřední nebezpečnou situaci, která při nerespektování může vést k úmrtí nebo vážnému poranění

VAROVÁNÍ

Upozorňuje na možnou nebezpečnou situaci, která při nerespektování může vést k úmrtí nebo vážnému poranění

UPOZORNĚNÍ

Upozorňuje na možnou nebezpečnou situaci, která při nerespektování může vést k zanedbatelnému nebo lehkému poranění

2.1.3 Použité výstražné značky

Následující seznam vysvětluje symboly, které jsou použity v tomto návodu.



Varování před nebezpečím úrazu nebo věcnými škodami



Varování před elektrickým napětím

2.2 Oblast platnosti

2.2.1 Použití v souladu s určeným účelem

Ponorné čerpadlo je koncipováno pro použití na staveništích k čerpání znečištěné vody.

Ponorné čerpadlo je dimenzováno pouze pro následující média:

- znečištěná voda s podílem pevné složky max. 20 %
- teplota kapaliny: max. 40 °C (zvláštní provedení na vyžádání)

Čerpadlo nesmí být použito k odčerpávání hořlavých kapalin. Nesmí být použito v prostředí, v němž hrozí riziko požáru nebo výbuchu.

Čerpadlo nesmí být použito k odčerpávání fekálií.

Čerpadlo se smí zapnout, jen pokud se ve vodě nenacházejí žádné osoby.

Použití v souladu s určeným účelem rovněž zahrnuje:

- ▶ přečíst si bezpečnostní pokyny a porozumět jim,
- ▶ dodržovat návod k obsluze a údržbě,
- ▶ dodržovat podmínky inspekčních kontrol a údržby.

2.2.2 Rozumově předvídatelné nesprávné použití

Nesprávné použití může vést k nebezpečí a poškození čerpadla.

- ▶ Všechna ostatní použití nežli ta, která jsou uvedena výše, jsou nepřipustná.
- ▶ Čerpadlo se nesmí zapnout, pokud se ve vodě nacházejí nějaké osoby.

2.2.3 Dodatečně instalované komponenty

V případě dodatečně integrovaných komponent a přestaveb je provozovatel povinen provést příslušné posouzení rizik.

2.3 Požadavky na provozovatele a personál

2.3.1 Povinnosti provozovatele

Provozovatel čerpadla musí zajistit, aby

- uvedení čerpadla do provozu a jeho obsluhu prováděl výhradně zaškolený personál.
- byl tento návod k obsluze vždy dostupný. Návod k obsluze tvoří součást výrobku.
- si pověřený personál před zahájením obsluhy, údržby a opravy přečetl návod k obsluze a zvláště pak bezpečnostní pokyny a rozuměl jim.
- byl personál obsluhy obeznámen se základními předpisy bezpečnosti a ochrany zdraví při práci a prevence úrazů.
- byly dodržovány přípustné podmínky použití.

- byla v rámci posouzení rizik zjištěna další případná rizika, která mohou vyplynout ze zvláštních pracovních podmínek na konkrétním místě použití čerpadla.
- v případě výměny byly použity pouze originální, výrobcem schválené díly nebo díly s odpovídající specifikací. Jiné náhradní díly smí být vestavěny jen po konzultaci s výrobcem.
- bylo čerpadlo v provozu jen v bezvadném, provozuschopném stavu. Technický stav musí vždy odpovídat zákonným požadavkům a předpisům specifickým pro danou zemi.
- bylo čerpadlo používáno jen v souladu s určeným účelem.
- byla dodržována všechna bezpečnostní ustanovení.
- všechny údržbářské úkony byly prováděny v termínu a odborně a výlučně jen kvalifikovaným odborným personálem.

2.3.2 Zaškolení personálu

Personál musí být před provozem čerpadla dopodrobna zaškolen o níže uvedených tématech:

- odborně správné použití čerpadla,
- možná rizika úrazu a opatření k jejich odvrácení.

Provozovatel musí zajistit, aby se školení v přiměřených intervalech opakovalo.

2.3.3 Kvalifikace personálu

Uvedení čerpadla do provozu, jeho obsluha, provoz, údržba a opravy vyžadují základní odborné znalosti a znalost příslušných odborných termínů. Pro zajištění provozuschopnosti čerpadla smí proto tyto činnosti provádět jen kvalifikovaná, zaškolená, v oblasti bezpečnostní techniky poučená a autorizovaná odborná pracovní síla nebo poučená osoba pod vedením odborného pracovníka.

Odborný personál

Za odborný personál se považuje ten, kdo je na základě svého profesního odborného vzdělání

schopen vykonávat práce v souvislosti s obsluhou a opravami čerpadla po odborné stránce správně.

Odborný pracovník je osoba, která na základě odborného vzdělání, znalostí a zkušeností, ale i znalosti příslušných norem a ustanovení umí posoudit jemu přidělené práce a rozpoznat možná rizika.

Odborný pracovník zná obsah tohoto návodu k obsluze i všech souvisejících dokumentů, tyto dokumenty si přečetl a rozumí jim.

Poučený personál

Za poučenou osobu se považuje ten, kdo byl přiměřeně informován a poučen o úkolech, které mu byly svěřeny, i o možných rizicích hrozících při odborně nesprávném chování. Poučená osoba zná nezbytná ochranná zařízení, bezpečnostní opatření, příslušná ustanovení a předpisy bezpečnosti práce, je poučena o provozních poměrech a doložila svou kvalifikaci.

OZNÁMENÍ

Poučený personál musí být instruován vždy alespoň jedním odborným pracovníkem.

2.4 Osobní ochranné pracovní prostředky

Osobní ochranné pracovní prostředky chrání před poraněním.

- ▶ Používejte bezpečnostní obuv.
- ▶ Při práci na čerpadle noste ochranný oděv a popřípadě ochranné rukavice.

2.5 Ochranná zařízení

Ochranná zařízení jako ochranné kryty slouží k vaší ochraně před poraněním na místech, v nichž hrozí nebezpečí.

- ▶ Provozujte čerpadlo jen s neporušenými a funkčními ochrannými zařízeními. Před zapnutím zkontrolujte, jestli jsou nainstalována všechna ochranná zařízení. Po ukončení údržbářských prací zase všechna ochranná zařízení nainstalujte zpátky.
- ▶ Ochranné kryty sundávejte jen v době, kdy je čerpadlo v klidovém stavu. Zajistěte čerpadlo proti opětovnému zapnutí.

2.6 Bezpečnost při univerzálním zacházení s čerpadlem

2.6.1 Prevence úrazů

Zákonné, ale i vnitropodnikové předpisy bezpečnosti a ochrany zdraví při práci mohou zabránit úrazům. Dodržujte platné místní předpisy.

2.6.2 Bezpečné pracoviště

Podmínkou bezpečné a ergonomické práce je bezpečné pracoviště.

- ▶ Pracoviště udržujte vždy čisté.
- ▶ Napájecí kabely musí být položeny tak, aby nebylo možné o ně zakopnout.
- ▶ Postarejte se o dobré osvětlení během práce.

2.6.3 Pět bezpečnostních pravidel

Při provádění všech prací na elektrických součástkách dodržujte pět bezpečnostních pravidel (podle DIN VDE 0105-100:2015-10). Jsou to:

- odpojení,
- zajištění proti opětovnému zapnutí,
- zjištění beznapěťového stavu na všech pólech,
- uzemnění a zkratování,
- zakrytí sousedních dílů nacházejících se pod napětím.

2.6.4 Jak postupovat v nouzovém případě

Nouzovým případem je situace, kdy zpozorujete nějaké neočekávané nebezpečí. Neočekávané nebezpečí vzniká např. při:

- závažném poranění (např. zasažení elektrickým proudem, pádu),
- závažném ohrožení (např. oheň).

Pokud zjistíte nějaké nebezpečí, musíte začít jednat rychle.

- ▶ Přerušete průběh práce.
- ▶ Varujte ostatní pracovníky.
- ▶ Zalarmujte záchranné složky.
- ▶ Popřípadě vyřaďte čerpadlo z provozu.

2.7 Zbytková rizika

I přes bezpečnou konstrukci a technická ochranná zařízení zůstávají jistá nezamezitelná, nezjevná zbytková rizika.

- ▶ Z důvodu odvrácení zbytkových rizik dodržujte všechny bezpečnostní pokyny uvedené v tomto návodu k obsluze.

2.7.1 Hluk

Výrobce garantuje, že nové čerpadlo, které bylo dodáno rovnou ze závodu, za běžných provozních podmínek vyprodukuje zatížení hlukem (vzduchem) maximálně 70 dB (A).

2.7.2 Nebezpečí zasažení elektrickým proudem



Při kontaktu s díly nacházejícími se pod elektrickým napětím může dojít k smrtelnému úrazu elektrickým proudem.

- ▶ Práce na elektrickém napájení smí provádět pouze poučený odborný personál.
- ▶ Před zahájením prací čerpadlo odpojte a zajištěte proti opětovnému zapnutí. Práce na čerpadle provádějte, jen pokud je čerpadlo v beznapěťovém stavu.
- ▶ Volné spoje, spálené nebo propálené kabely musí být okamžitě vyměněny.
- ▶ Nestlačujte kabely ani je nesvorkujte.

2.7.3 Nebezpečí úniku maziv

Mazivo by mohlo z čerpadla vytéci a znečistit vodu.

3 Popis funkcí

3.1 Oblast použití

Čerpadlo je koncipováno k čerpání různých médií. Je určeno pro použití za extrémních provozních podmínek, např. ve stavebnictví, pro odpadní vody atd.

Ohledně správného výběru čerpadla kontaktujte v případě pochybností firmu SPT nebo autorizovaného smluvního prodejce.

3.2 Struktura čerpadla

3.2.1 Vizualizace

Viz Obr. Čerpadla, strana 354.

P215 W, P215 D, P315 W, P315 D, P222 D, P322 D, PC215 W, PC215 D, PC315 D, PC 222 D, PC 322 D

P337 D, P437D, P355 D, P455 D, P475 D, P675 D, P4110 D, P6150 D, PC337 D, PC437 D, PC355 D, PC455 D

Pol.	Popis
1	Výstup tlaku
2	Držadla
3	Hlava čerpadla
4	Plášť
5	Kryt motoru
6	Rotor
7	Stator s tělesem
8	Ložiskové těleso
9	Kryt oleje
10	Šroub pro vypouštění oleje
11	Oběžné kolo
12	Sací víko
13	Vtokové síto

Pol.	Popis
1	Výstup tlaku
2	Držadla
3	Hlava čerpadla
4	Plášť
5	Kryt motoru
6	Rotor
7	Stator s tělesem
8	Ložiskové těleso
9	Kryt oleje
10	Šroub pro vypouštění oleje
11	Oběžné kolo
12	Sací víko
13	Vtokové síto
14	Základová deska

Esovitě prohnutá tvarovka BM- EXT01-AV-PL

(jen pro typ PC)

Pol.	Popis
1	ŠROUB S VNITŘNÍM ŠESTIHRANEM 304 M10*55
2	VYSTŘEDĚNÉ ÚHLOVÉ ŠROUBENÍ EUB-M-20-75
3	TĚSNICÍ VLOŽKA: EUB-M-20-75
4	PODLOŽKA: M10
5	ŠESTIHRANNÁ MATICE M10 AISI304
6	ŠROUB S VÁLCOVITOU HLAVOU A VNITŘNÍM ŠESTIHRANEM 304 M10*35

4 Přeprava a instalace

4.1 Přeprava

⚠ VAROVÁNÍ



Nebezpečí převrnutí čerpadla

- ▶ Čerpadlo postavte na stabilní podklad.
- ▶ Čerpadlo zajistěte proti pádu nebo odjetí z místa.

⚠ VAROVÁNÍ



Nebezpečí poranění kvůli prasknutí držáku

- ▶ Před zdvihnutím čerpadla zkontrolujte držák, jestli není opotřebovaný a poškozený.

Čerpadlo lze přepravovat ve vertikální i horizontální poloze.

K přepravě čerpadla použijte vždy držák. Nezdvíhejte čerpadlo za kabel k motoru ani za hadici.

4.2 Instalace

⚠ NEBEZPEČÍ



Životu nebezpečno kvůli úrazu elektrickým proudem

- ▶ Při práci na čerpadle dodržujte zákonné předpisy.
- ▶ Práce na elektrických komponentech smí provádět pouze vyučení elektrikáři.
- ▶ Před pracemi na elektrických komponentech odpojte čerpadlo a popřípadě strojní zařízení od zdroje napětí.

4.3 Skladování

Čerpadlo lze skladovat ve vertikální i horizontální poloze.

- ▶ Zajistěte čerpadlo tak, aby se nemohlo samo přemístit z místa.

- ▶ Postavte čerpadlo na stabilní plochu tak, aby se nemohlo převrátit.

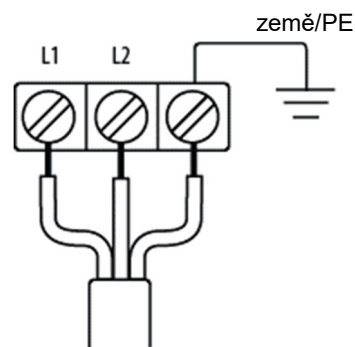
Má-li se čerpadlo skladovat delší dobu, vyberte čisté a suché místo (relativní vlhkost vzduchu < 40 %).

Po delším skladování proveďte kontrolu čerpadla:

- ▶ Ručně otočte oběžným kolem.
- ▶ Zkontrolujte těsnění a kabelové přívody.

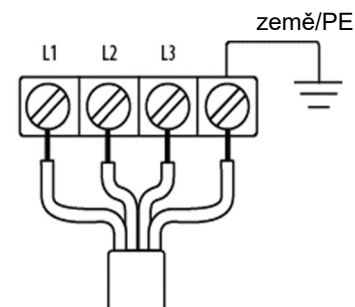
4.4 Elektrické připojení

230 V



L1	hnědá	země/PE	žlutá/zelená
L2 (N)	modrá		

400 V



L1	hnědá	L3	šedá
L2	černá	země/PE	žlutá/zelená

5 Údržba a udržování

NEBEZPEČÍ



Životu nebezpečno kvůli úrazu elektrickým proudem

Při kontaktu s díly, které jsou pod napětím, a to i v případě poruchy, hrozí nebezpečí.

- ▶ Čerpadlo se nesmí používat, pokud se ve vodě nacházejí nějaké osoby.
- ▶ Při práci na čerpadle dodržujte zákonné předpisy.
- ▶ Práce na elektrických komponentech smí provádět pouze vyučení elektrikáři.
- ▶ Před pracemi na elektrických komponentech odpojte čerpadlo a popřípadě strojní zařízení od zdroje napětí.

VAROVÁNÍ



Nebezpečí přimáčknutí nebo vtažení rotorem

Nebezpečí řezných poranění při zásahu do oběžného kola

- ▶ Čerpadlo před údržbářskými pracemi odpojte od zdroje napětí.
- ▶ Zajistěte čerpadlo proti opětovnému zapnutí.

VAROVÁNÍ



Nebezpečí převrnutí čerpadla

- ▶ Čerpadlo postavte na stabilní podklad.
- ▶ Čerpadlo zajistěte proti pádu nebo odjetí z místa.

VAROVÁNÍ



Nebezpečí poranění kvůli prasknutí držáku

- ▶ Před zdvihnutím čerpadla zkontrolujte držák, jestli není opotřebovaný a poškozený.

UPOZORNĚNÍ



Nebezpečí způsobené šubnutím při rozběhu po zapnutí

- ▶ Čerpadlo před údržbářskými pracemi odpojte od zdroje napětí.
- ▶ Zajistěte čerpadlo proti opětovnému zapnutí.

UPOZORNĚNÍ



Nebezpečí řezných poranění o ostré hrany

Opotřebovaná oběžná kola často mívají velmi ostré hrany.

- ▶ Při montáži a demontáži oběžného kola používejte ochranné rukavice.

UPOZORNĚNÍ



Nebezpečí způsobené vystříknutím oleje

Olej v tělese může být ještě pod tlakem a vystříknout ve chvíli, kdy se otevírá šroub s mazacím otvorem.

- ▶ Při povolování šroubu s mazacím otvorem přidržte hadřík nad tělesem s olejem, aby nedošlo k vystříknutí oleje.

Spolehlivý a bezpečný provoz zaručují pravidelné kontroly a preventivní údržba. Čerpadlo kontrolujte minimálně každých šest měsíců.

Údržbářské práce a opravy smí provádět pouze vyškolený odborný personál podle plánu údržby.

Všechny práce na elektrické výbavě čerpadla smí provádět pouze vyučení elektrikáři.

V případě rozsáhlejších údržbářských prací a inspekci můžete požádat o pomoc servisního prodejce autorizovaného firmou P nebo smluvní servis.

Údržbářské práce a opravy provádějte jen při vypnutém čerpadle. Dodržujte předpisy k zajištění bezpečnosti a ochrany zdraví při práci.

6 Vyřazení z provozu

NEBEZPEČÍ



Životu nebezpečno kvůli úrazu elektrickým proudem

- ▶ Při práci na čerpadle dodržujte zákonné předpisy.
- ▶ Práce na elektrických komponentech smí provádět pouze vyučení elektrikáři.
- ▶ Před pracemi na elektrických komponentech odpojte čerpadlo a popřípadě strojní zařízení od zdroje napětí.

UPOZORNĚNÍ



Nebezpečí způsobené vystříknutím oleje

Olej v tělese může být ještě pod tlakem a vystříknout ve chvíli, kdy se otevírá šroub s mazacím otvorem.

- ▶ Při povolování šroubu s mazacím otvorem přidržte hadřík nad tělesem s olejem, aby nedošlo k vystříknutí oleje.

Vyřazení čerpadla z provozu smí provádět pouze kvalifikované osoby při dodržování bezpečnostních pokynů. Ujistěte se, že se v pracovní oblasti čerpadla zdržují pouze pověřené osoby.

6.1 Vyřazení z provozu

Za účelem dočasného vyřazení z provozu čerpadlo vypněte.

6.2 Definitivní vyřazení z provozu

Pro definitivní vyřazení z provozu navíc kromě shora uvedených bodů zajistěte čerpadlo proti opětovnému zapnutí.

Nakonec odpojte čerpadlo od napájení proudem tím, že vytáhnete síťovou zástrčku.

7 Uvedení do provozu a provoz

NEBEZPEČÍ



Životu nebezpečno kvůli úrazu elektrickým proudem

- Při kontaktu s díly, které jsou pod napětím, a to i v případě poruchy, hrozí nebezpečí.
- ▶ Čerpadlo se nesmí používat, pokud se ve vodě nacházejí nějaké osoby.

VAROVÁNÍ



Nebezpečí přimáčknutí nebo vtažení rotorem

Nebezpečí řezných poranění při zásahu do oběžného kola

- ▶ Čerpadlo uveďte do provozu, jen pokud jsou řádně nainstalována a funkční všechna ochranná zařízení.

VAROVÁNÍ



Nebezpečí převrnutí čerpadla

- ▶ Čerpadlo postavte na stabilní podklad.
- ▶ Čerpadlo zajistěte proti pádu nebo odjetí z místa.

UPOZORNĚNÍ



Nebezpečí způsobené škrubnutím při rozběhu po zapnutí

Náraz při zapnutí může být extrémně silný.

- ▶ Při zapínání čerpadla se nikdy nadržte držáku.
- ▶ Čerpadlo postavte na pevný a stabilní podklad, na kterém nemůže klouzat.

UPOZORNĚNÍ



Nebezpečí způsobené kapalinou vystříknutou pod vysokým tlakem

- ▶ Při netěsnostech nebo poškození součástek čerpadlo vypněte a zajistěte proti dalšímu provozu.

7.1 Instalace čerpadla

1. Připojte tlakové potrubí.
2. Připojte elektrický kabel.

Čerpadlo lze umístit zavěšené za držadlo mírně nad zemí. Tady je nutné v závislosti na výkonu čerpadla pamatovat na případné silné šubnutí při rozběhu čerpadla!

7.2 Kontrola směru otáčení

Správný směr otáčení čerpadla je, pokud při rozběhu šubne proti směru hodinových ručiček (při pohledu shora).



Pokud není směr otáčení správný, musí se obě fáze vyměnit (400 V) (tuto práci přenechte schválenému elektrikáři).

8 Recyklace a likvidace

8.1 Obalový materiál

Pro potřeby zaslání byly komponenty zabaleny podle přepravních podmínek. Obal by proto měl být po použití roztržěn na odpad podle druhu materiálu a zlikvidován. Kvůli zamezení odpadu musí mít přednost recyklace.

9 Odstranění závad

VAROVÁNÍ



Nebezpečí přímáčknutí nebo vtažení rotorem

Nebezpečí řezných poranění při zásahu do oběžnéh

- ▶ Čerpadlo před odstraněním závad odpojte od zdroje
- ▶ Zajistěte čerpadlo proti opětovnému zapnutí.

9.1 Čerpadlo



Čerpadla, která dospěla ke konci své technické doby použitelnosti, lze zaslat zpět firmě Söndgerath nebo jiné smluvní firmě.

Pokud nebudete čerpadlo posílat zpátky, proveďte jeho likvidaci v souladu s aktuálními předpisy o životním prostředí.

OZNÁMENÍ



Přeprava a likvidace maziv musí proběhnout ekologicky.

Dodržujte místní zákonná ustanovení.

9.2 Možné poruchy

Porucha	Možná příčina (možné příčiny)	Jak odstranit poruchu
Čerpadlo se nerozbíhá	Bez elektrického napájení	Zkontrolujte elektrické napájení a popř. jej obnovte
	Poškozený přívod	Zkontrolujte přívod a popř. jej vyměňte
	Zablokované oběžné kolo	Zkontrolujte oběžné kolo a popř. odstraňte to, co jej zaneslo, nebo překážku
Spouští se ochrana motoru	Zablokované oběžné kolo	Zkontrolujte oběžné kolo a popř. odstraňte to, co jej zaneslo, nebo překážku
	Příliš nízké napětí	Zkontrolujte napájení napětím a vytvořte síťové napájení
	Příliš vysoká frekvence (60 Hz)	Zkontrolujte síťovou frekvenci a zajistěte jmenovitou frekvenci. Popř. vyměňte model
	Čerpadlo je přehřáté	Zkontrolujte, jestli čerpadlo odčerpává dostatečné množství kapaliny, popř. vyčistěte vtokové síto Zamezte šouravému provozu
	Chybně nastavený jmenovitý proud po opravě	Nechte zkontrolovat a nastavit nastavení modulu ochrany motoru kvalifikovaným pracovníkem
	Poškozený motor	Zkontrolujte stator a popř. jej vyměňte
	Přetížení kvůli příliš vysokému podílu pevné hmoty	Zředte médium (max. 20% podíl pevné hmoty) Vyčistěte vtokové síto Pokud je nasáváno až moc sedimentu, postavte čerpadlo na vyvýšený betonový blok
Příliš nízký přepravní výkon (množství/výška)	Opotřebované nebo poškozené oběžné kolo	Vyměňte oběžné kolo
	Ucpaná hadice	Odstraňte to, co způsobilo ucpaní. Hadici položte rovně a bez zalomení
	Ucpané vtokové síto	Vyčistěte vtokové síto, zamezte čerpání sedimentů
	Nesprávný směr otáčení	Zkontrolujte pole otáčení a popř. pomocí převodníku fází vytvořte pravé pole otáčení, resp. zkontrolujte přípojku
Zvýšená hlučnost chodu	Poškození skladováním	Vyměňte kuličkové ložisko
	Kamení ve vtokovém sítu	Vyčistěte vtokové síto

10 Technické parametry

	P 215 W	P 215 D	P 315 W	P 315 D
Jmenovitý výkon motoru P2 [kw]	1,5	1,5	1,5	1,5
Jmenovité napětí [V]	230	400	230	400
Jmenovitý proud [A]	12,5	3,5	12,5	3,5
Přípojný vedení 20 m	H07RN-F 3G1,5mm ²	H07RN-F 4G1,5mm ²	H07RN-F 3G1,5mm ²	H07RN-F 3G1,5mm ²
Dopravní výška min. výtlač H [m]	3	3	3	3
Dopravní výška max. výtlač H [m]	23	21	17	16
Dopravované množství max. [l/min]	500	450	690	630
Hloubka ponoru max. [m]	10	10	10	10
Hmotnost [kg]	28	26,5	27,5	26,5
Volný průchod [mm]	9	9	9	9
Mechanické těsnění	CA/CE-SIC/SIC	CA/CE-SIC/SIC	CA/CE-SIC/SIC	CA/CE-SIC/SIC
Množství oleje [ml]	400	400	400	400

	P 222 D	P 322 D	P 337 D	P 437 D
Jmenovitý výkon motoru P2 [kw]	2,2	2,2	3,7	3,7
Jmenovité napětí [V]	400	400	400	400
Jmenovitý proud [A]	5,2	5,2	9,5	9,5
Přípojný vedení 20 m	H07RN-F 4G1,5mm ²	H07RN-F 4G1,5mm ²	H07RN-F 4G2,5mm ²	H07RN-F 4G2,5mm ²
Dopravní výška min. výtlač H [m]	3	3	3	3
Dopravní výška max. výtlač H [m]	26	10	30	18,5
Dopravované množství max. [l/min]	550	700	900	1400
Hloubka ponoru max. [m]	10	10	10	10
Hmotnost [kg]	30	30	36	36
Volný průchod [mm]	9	9	10	10
Mechanické těsnění	CA/CE-SIC/SIC	CA/CE-SIC/SIC	CA/CE-SIC/SIC	CA/CE-SIC/SIC
Množství oleje [ml]	400	400	550	550



	P 355 D	P 455 D	P 475 D	P 675 D
Jmenovitý výkon motoru P2 [kw]	5,5	5,5	7,5	7,5
Jmenovité napětí [V]	400	400	400	400
Jmenovitý proud [A]	12,5	12,5	16	16
Přípojně vedení 20 m	H07RN-F 4G2,5mm ²	H07RN-F 4G2,5mm ²	H07RN-F 4G4mm ²	H07RN-F 4G4mm ²
Dopravní výška min. výtlač H [m]	3	3	3	3
Dopravní výška max. výtlač H [m]	33	23	39	29
Dopravované množství max. [l/min]	1200	1900	1900	2250
Hloubka ponoru max. [m]	10	10	10	10
Hmotnost [kg]	51,5	51,5	72	73
Volný průchod [mm]	11,5	10	10	10
Mechanické těsnění	CA/CE-SIC/SIC	CA/CE-SIC/SIC	CA/CE-SIC/SIC	CA/CE-SIC/SIC
Množství oleje [ml]	700	700	850	850

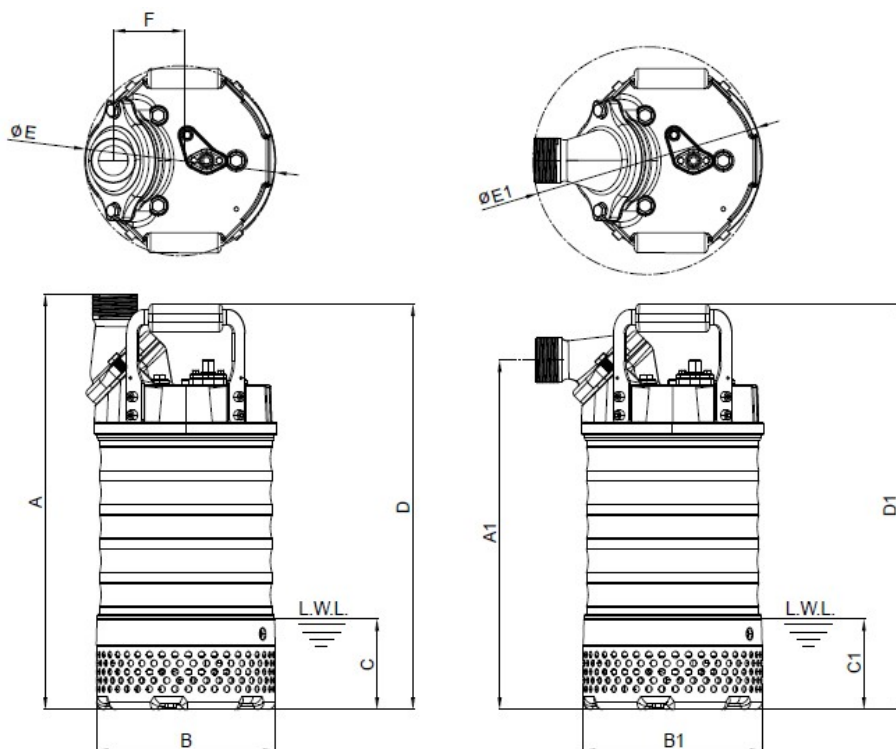
	P 4110 D	P 6150 D
Jmenovitý výkon motoru P2 [kw]	11	15
Jmenovité napětí [V]	400	400
Jmenovitý proud [A]	22	27
Přípojně vedení 20 m	H07RN-F 4G4mm ²	H07RN-F 4G6mm ²
Dopravní výška min. výtlač H [m]	3	3
Dopravní výška max. výtlač H [m]	50	54
Dopravované množství max. [l/min]	1800	2200
Hloubka ponoru max. [m]	10	10
Hmotnost [kg]	104	112
Volný průchod [mm]	10	10
Mechanické těsnění	CA/CE-SIC/SIC	CA/CE-SIC/SIC
Množství oleje [ml]	1800	1800

	PC 215 W	PC 215 D	PC 315 D	PC 222 D
Jmenovitý výkon motoru P2 [kw]	1,5	1,5	1,5	2,2
Jmenovité napětí [V]	230	400	400	400
Jmenovitý proud [A]	12,5	3,5	3,5	5,2
Přípojné vedení 20 m	H07RN-F 3G1,5mm ²	H07RN-F 4G1,5mm ²	H07RN-F 4G1,5mm ²	H07RN-F4G1,5mm ²
Dopravní výška min. výtlač H [m]	3	3	3	3
Dopravní výška max. výtlač H [m]	23	21	16	26
Dopravované množství max. [l/min]	500	450	630	550
Hloubka ponoru max. [m]	10	10	10	10
Hmotnost [kg]	30,2	28,7	28,7	32,2
Volný průchod [mm]	9	9	9	9
Mechanické těsnění	CA/CE-SIC/SIC	CA/CE-SIC/SIC	CA/CE-SIC/SIC	CA/CE-SIC/SIC
Množství oleje [ml]	400	400	400	400

	PC 322 D	PC 337 D	PC 437 D	PC 355 D
Jmenovitý výkon motoru P2 [kw]	2,2	3,7	3,7	5,5
Jmenovité napětí [V]	400	400	400	400
Jmenovitý proud [A]	5,2	9,5	9,5	12,5
Přípojné vedení 20 m	H07RN-F 4G1,5mm ²	H07RN-F 4G2,5mm ²	H07RN-F 4G2,5mm ²	H07RN-F 4G2,5mm ²
Dopravní výška min. výtlač H [m]	3	3	3	3
Dopravní výška max. výtlač H [m]	10	30	18,5	33
Dopravované množství max. [l/min]	700	900	1400	1200
Hloubka ponoru max. [m]	10	10	10	10
Hmotnost [kg]	32,2	38,2	38,2	53,7
Volný průchod [mm]	9	10	10	10
Mechanické těsnění	CA/CE-SIC/SIC	CA/CE-SIC/SIC	CA/CE-SIC/SIC	CA/CE-SIC/SIC
Množství oleje [ml]	400	550	550	700



	PC 455 D
Jmenovitý výkon motoru P2 [kw]	5,5
Jmenovité napětí [V]	400
Jmenovitý proud [A]	12,5
Přípojný vedení 20 m	H07RN-F 4G2,5mm ²
Dopravní výška min. výtlač H [m]	3
Dopravní výška max. výtlač H [m]	23
Dopravované množství max. [l/min]	1900
Hloubka ponoru max. [m]	10
Hmotnost [kg]	53,7
Volný průchod [mm]	10
Mechanické těsnění	CA/CE-SIC/SIC
Množství oleje [ml]	700

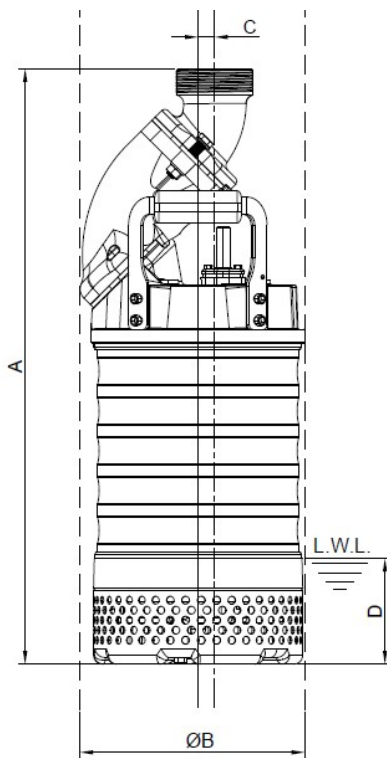


*L.W.L.:
Průběžný stav vody
**výška se může lišit v
závislosti na typu spojky

Obr. 1. Rozměry

		P 215 W	P 215 D	P315 W	P 315 D	P 222 D	P 322 D	P 337 D	P 437 D
DN	mm	50 / 2"	50 / 2"	75 / 3"	75 / 3"	50 / 2"	75 / 3"	75 / 3"	100 / 4"
A**	mm	559	559	559	555	588	587	596	586
B	mm	240	240	240	240	240	240	240	240
C*	mm	122	122	122	122	122	122	131	131
D	mm	545	545	545	545	577	577	586	586
E	mm	256	256	256	274	256	274	277	288
F	mm	96	96	96	107	96	107	106	106
A1**	mm	470	470	470	482	501	515	524	524
B1	mm	240	240	240	240	240	240	240	240
C1*	mm	122	122	122	122	122	122	131	131
D1	mm	545	545	545	545	577	577	586	586
E1	mm	306	306	306	309	306	309	306	300

		P 355 D	P 455 D	P 475 D	P 675 D	P 4110 D	P 6150 D
DN	mm	75 / 3"	100 / 4"	100 / 4"	150 / 6"	100 / 4"	150 / 6"
A**	mm	644	633	625	632	721	730
B	mm	284	284	286	286	286	286
C*	mm	133	133	155	155	151	151
D	mm	632	632	610	610	712	712
E	mm	303	320	359	390	403	423
F	mm	123	127	158	173	181	201
A1**	mm	573	575	558	573	655	671
B1	mm	284	284	286	286	286	286
C1*	mm	133	133	155	155	151	151
D1	mm	632	632	610	610	712	712
E1	mm	335	324	420	435	420	435



*L.W.L.:
Průběžný stav vody

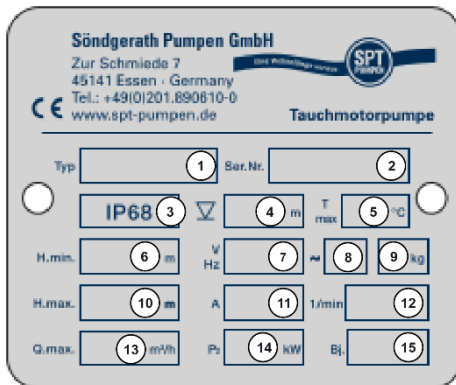
Obr. 2. Rozměry

		PC 215 W	PC 215 D	PC 315 D	PC 222 D	PC 322 D	PC 337 D	PC 437 D
DN	mm	50 / 2"	50 / 2"	75 / 3"	50 / 2"	75 / 3"	75 / 3"	100 / 4"
A	mm	690	690	690	721	721	727	727
B	mm	259	259	259	259	259	257	257
C	mm	7	7	7	7	7	21	21
D*	mm	122	122	122	122	122	131	131

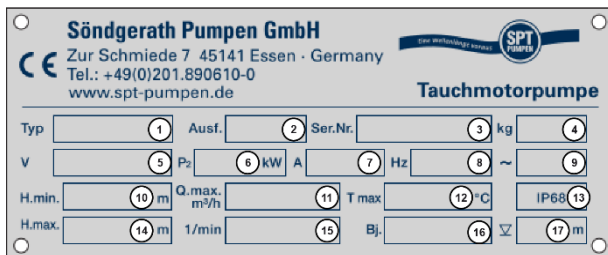


		PC 355 D	PC 455 D
DN	mm	75 / 3"	100 / 4"
A	mm	775	775
B	mm	291	291
C	mm	3	3
D*	mm	133	133

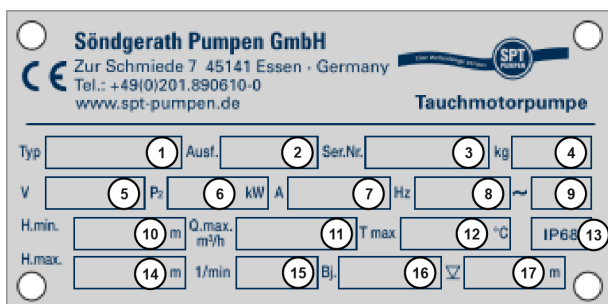
10.1 Typový štítek



Obr. 3. Typový štítek, varianta 1



Obr. 4. Typový štítek, varianta 2



Obr. 5. Typový štítek, varianta 3

Pol.	Označení	Pol.	Označení
1	Typ	9	Hmotnost
2	Sériové číslo	10	Max. dopravní výška
3	Druh krytí	11	Jmenovitý proud
4	Max. hloubka ponoru	12	Otáčky
5	Max. teplota média	13	Max. dopravované množství
6	Min. dopravní výška	14	Výkon
7	Jmenovité napětí, frekvence	15	Rok výroby
8	Počet fází		

Pol.	Označení	Pol.	Označení
1	Typ	10	Min. dopravní výška
2	Provedení	11	Max. dopravované množství
3	Sériové číslo	12	Max. teplota média
4	Hmotnost	13	Druh krytí
5	Jmenovité napětí	14	Max. dopravní výška
6	Výkon	15	Otáčky
7	Jmenovitý proud	16	Rok výroby
8	Frekvence	17	Max. hloubka ponoru
9	Počet fází		

Pol.	Označení	Pol.	Označení
1	Typ	10	Min. dopravní výška
2	Provedení	11	Max. dopravované množství
3	Sériové číslo	12	Max. teplota média
4	Hmotnost	13	Druh krytí
5	Jmenovité napětí	14	Max. dopravní výška
6	Výkon	15	Otáčky
7	Jmenovitý proud	16	Rok výroby
8	Frekvence	17	Max. hloubka ponoru
9	Počet fází		



11 Prohlášení o shodě

Prohlášení o shodě s evropskými normami



ve smyslu směrnice o strojních zařízeních 2006/42/ES, příloha II 1. A

Výrobce

Söndgerath Pumpen GmbH
Zur Schmiede 7
DE - 45141 Essen

V Evropském společenství sídlící osoba, která je zplnomocněná sestavením technické dokumentace

Söndgerath Pumpen GmbH
Zur Schmiede 7
DE- 45141 Essen

Popis a identifikace stroje

Produkt/výrobek	Ponorné čerpadlo
Typy	P 215, 315, 222, 322, 337, 437, 355, 455, 475, 675, 4110, 6150 PC 215, 315, 222, 322, 337, 437, 355, 455
Funkce	Ponorné čerpadlo je koncipováno pro použití na staveništích k čerpání znečištěné vody.

Tímto výslovně prohlašujeme, že tento přístroj je v souladu se všemi příslušnými ustanoveními níže uvedených evropských směrnic, resp. nařízení:

2006/42/ES	Směrnice 2006/42/ES Evropského parlamentu a Rady ze dne 17. května 2006 o strojních zařízeních a o změně směrnice 95/16/ES (nové znění) (1)
------------	---

Zdroj aplikovaných harmonizovaných norem podle článku 7 odst. 2:

EN ISO 14120:2015	Bezpečnost strojních zařízení – Ochranné kryty – Všeobecné požadavky na konstrukci a montáž pevných a pohyblivých ochranných krytů (ISO 14120:2015)
EN ISO 13857:2008	Bezpečnost strojních zařízení – Bezpečné vzdálenosti k zamezení dosahu k nebezpečným místům horními a dolními končetinami (ISO 13857:2008)
EN 809:1998+A1:2009/AC:2010	Kapalinová čerpadla a čerpací soustrojí – Všeobecné bezpečnostní požadavky
EN 60335-2-41:2003/A2:2010	Bezpečnost elektrických zařízení pro domácnost a podobné účely – Část 2-41: Zvláštní požadavky na čerpadla

Zdroj ostatních použitých technických norem a specifikací:

EN 60335-1:2002/A1:2004/AC:2007	Bezpečnost elektrických zařízení pro domácnost a podobné účely – Část 1: Všeobecné požadavky IEC 60335-1:2001 (modifikováno)
---------------------------------	--

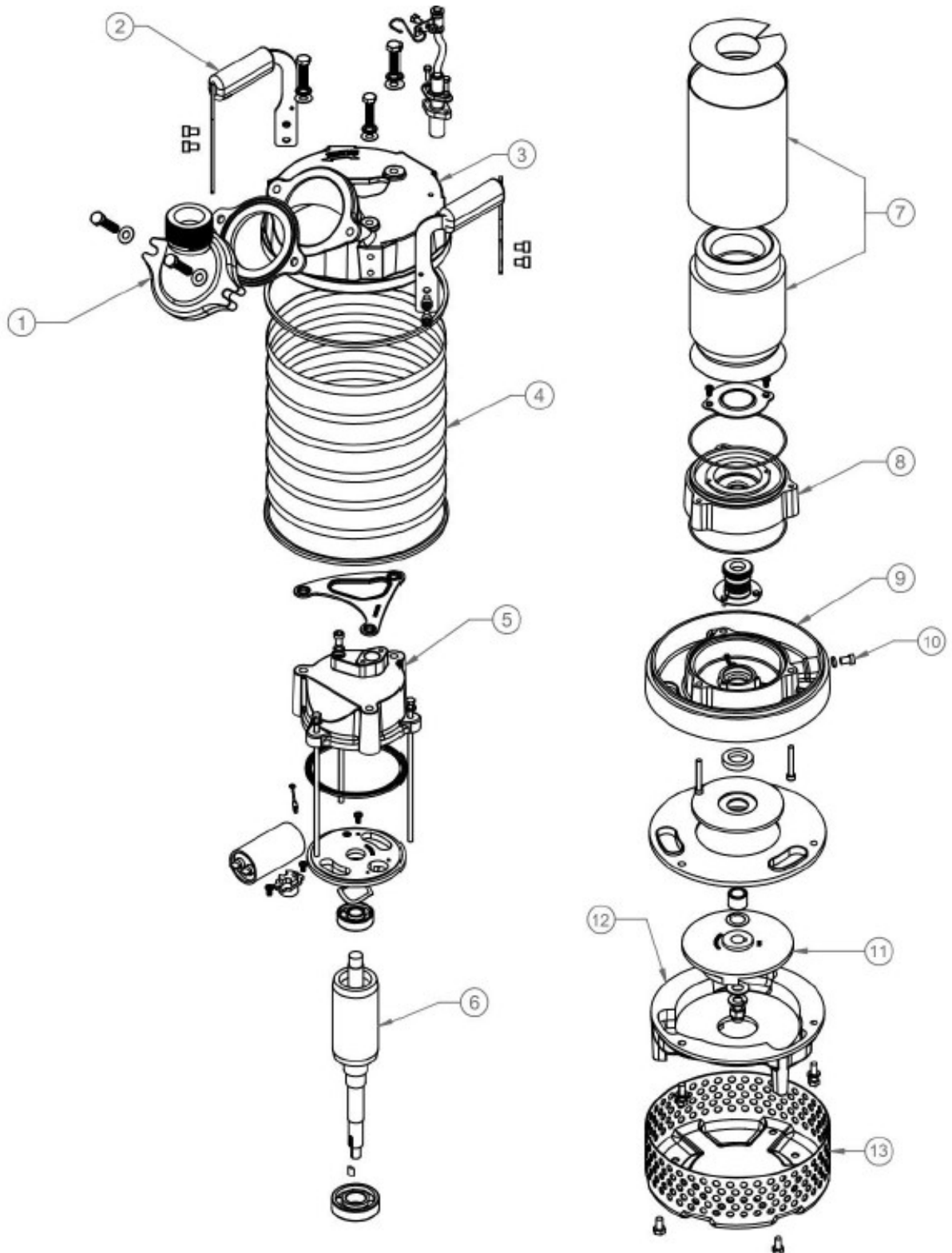
Essen 08. 4. 2022

místo, datum

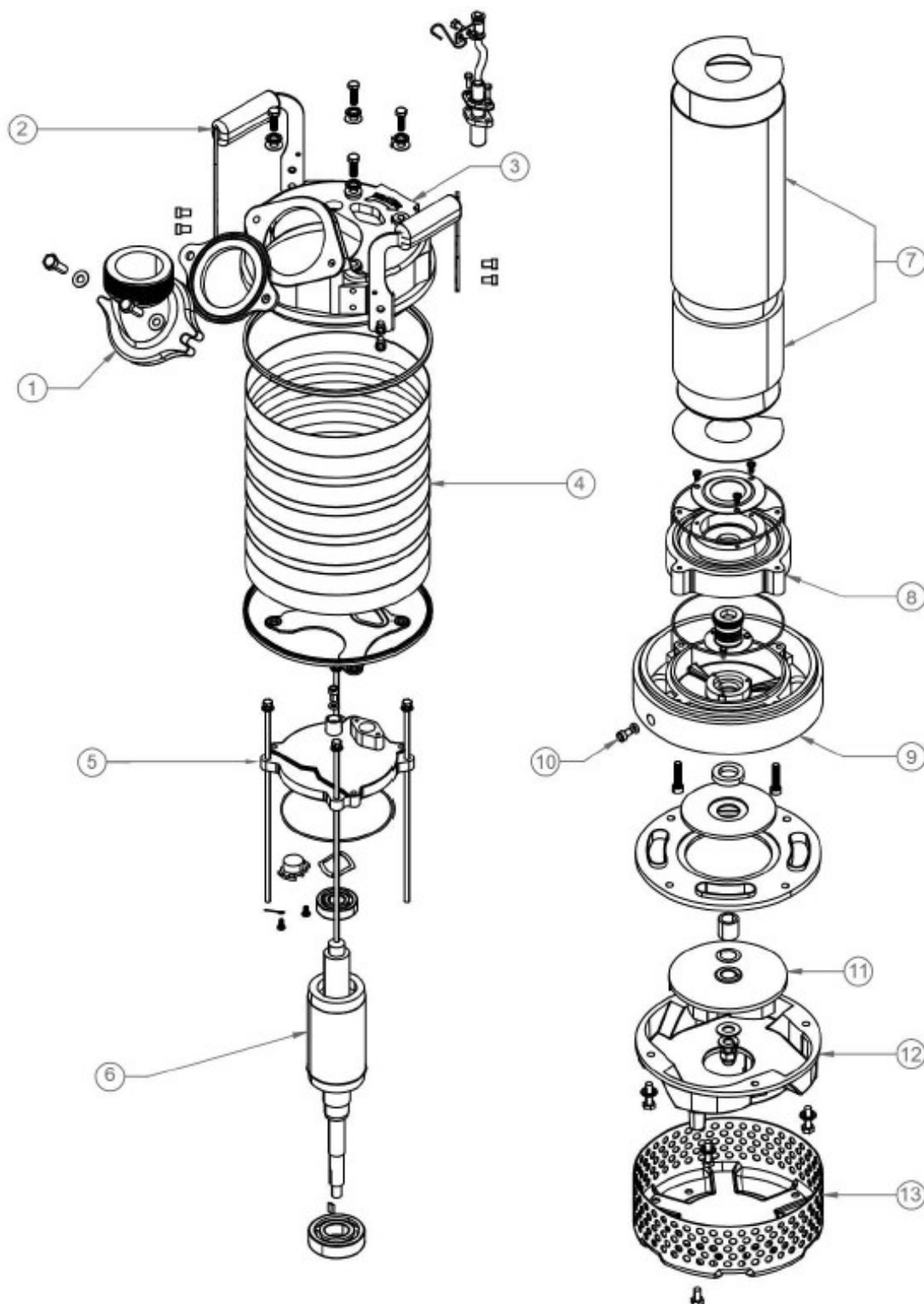
podpis
Andreas Söndgerath
jednatel

podpis
Carsten Söndgerath
jednatel

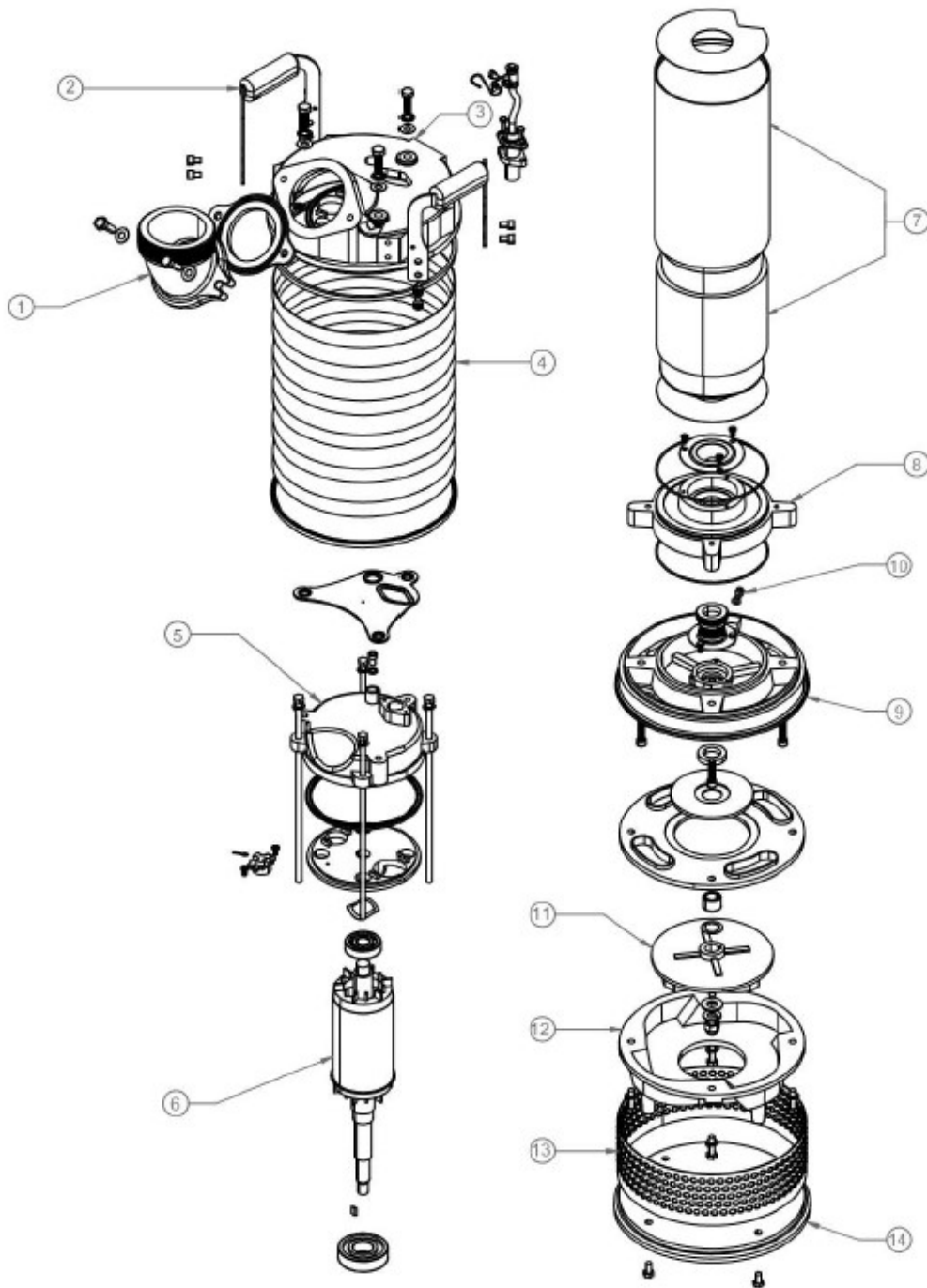
P 215 W, P 215 D, P 315 W, P 315 D, P 222 D, P 322 D



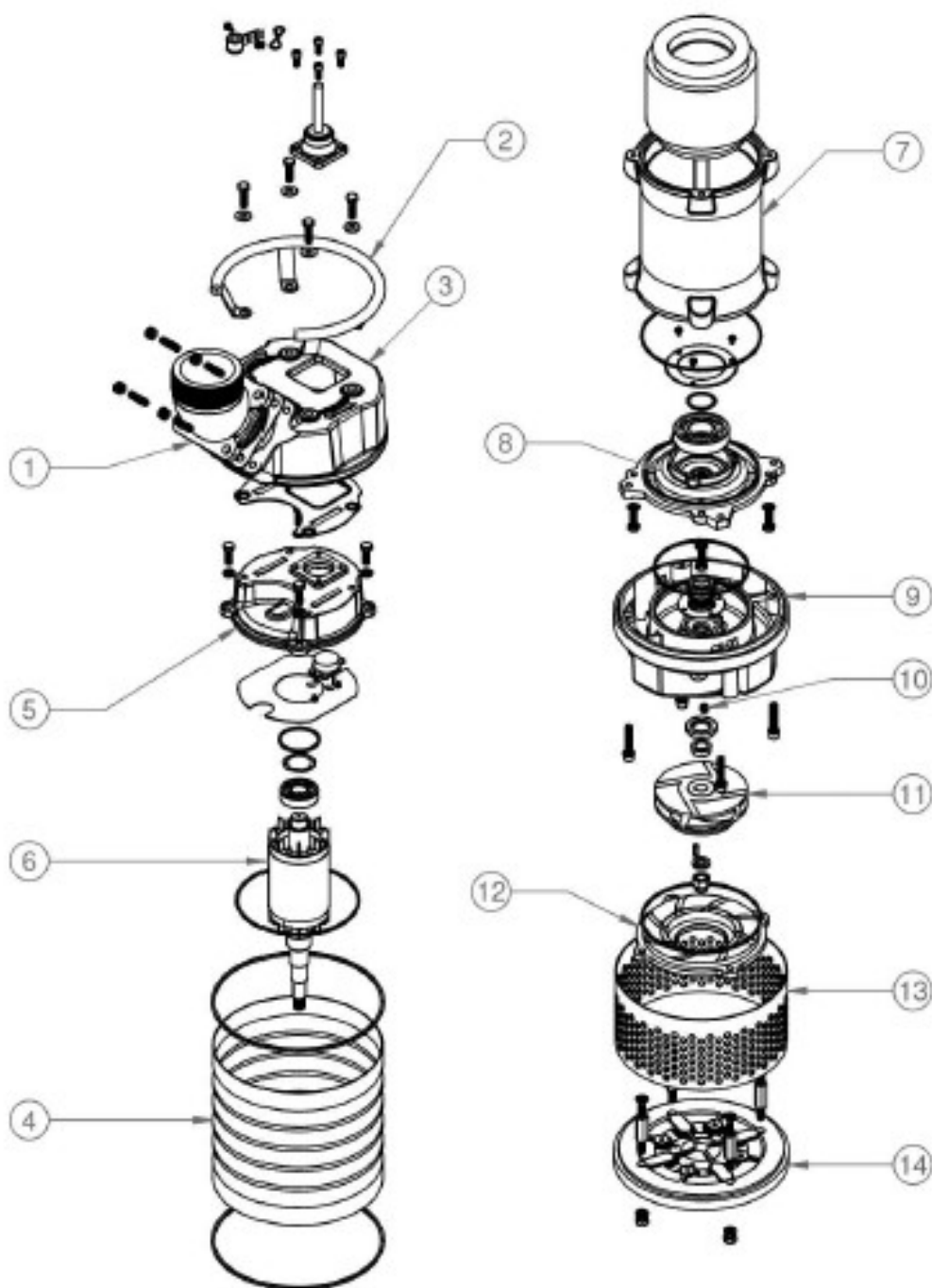
P 337 D, P 437 D



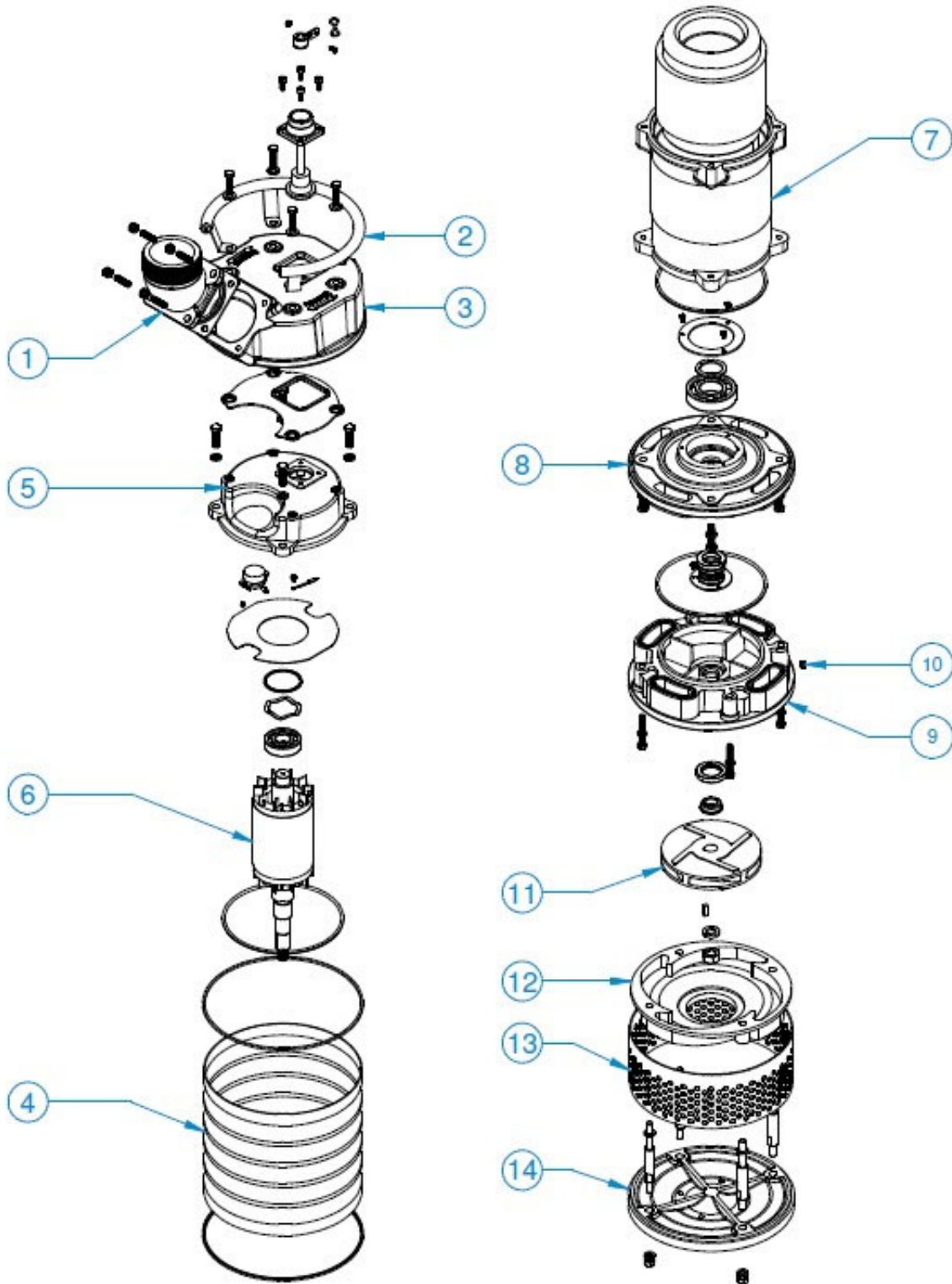
P 355 D, P 455 D



P 475 D, P 675 D



P 4110 D, P 6150 D



BM-EXT01-AV-PL

