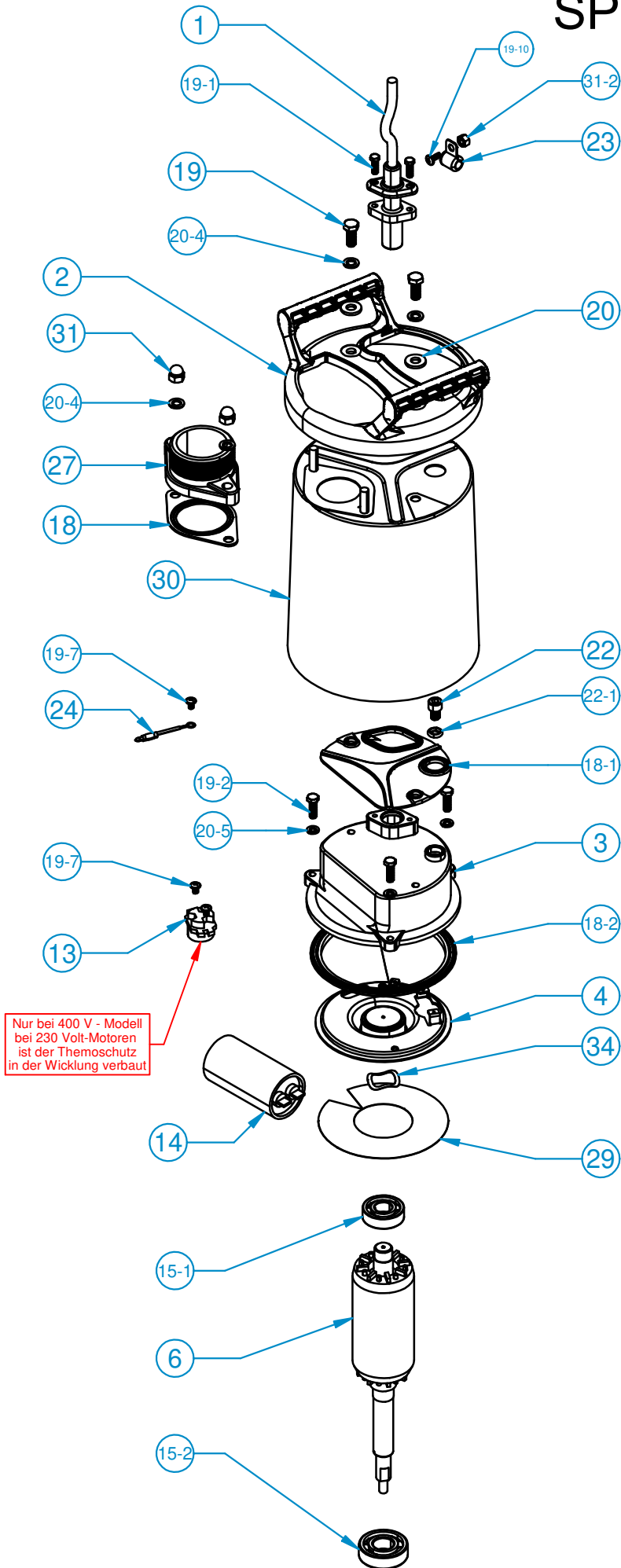
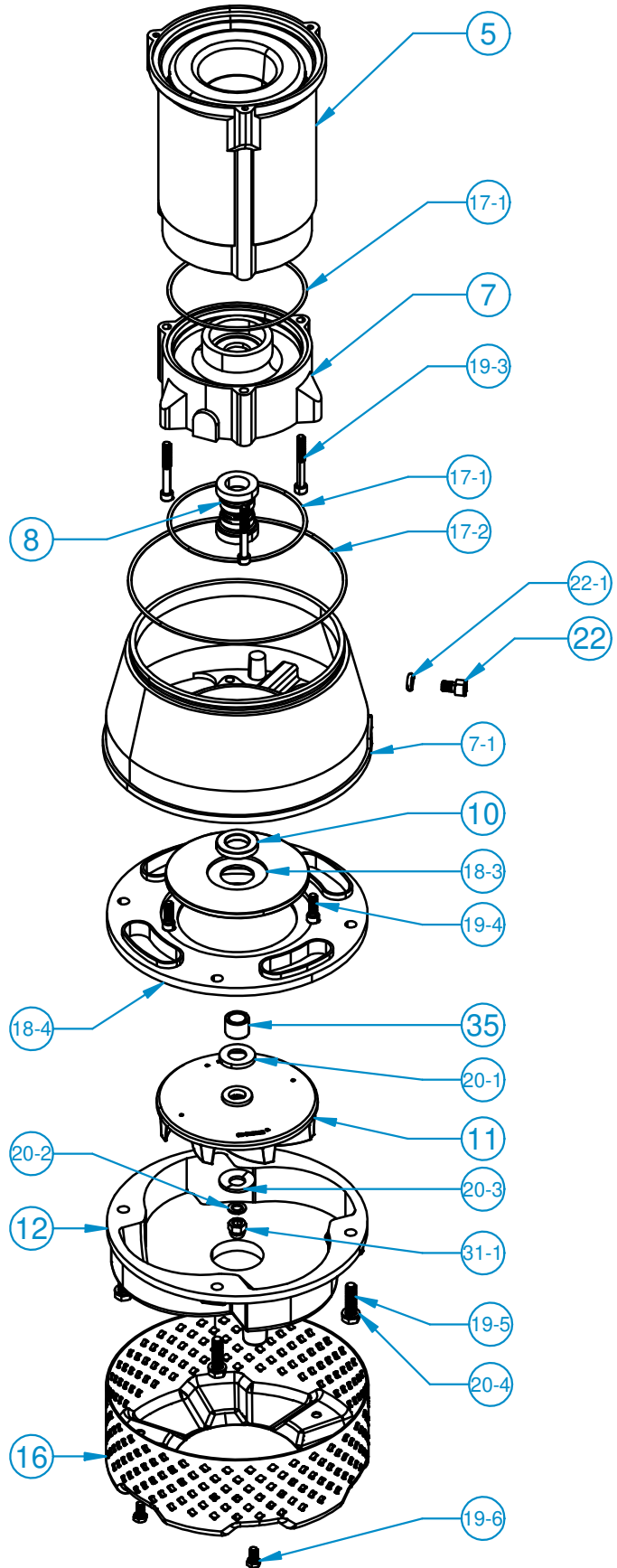


SPT 1500 NW•ND



Nur bei 400 V - Modell
bei 230 Volt-Motoren
ist der Themoschutz
in der Wicklung verbaut



Ersatzteilliste SPT 1500 NW • ND

POS #	Art	Bezeichnung	Zusatzinfo	Anzahl
1	011500000	Anschlussleitung 230V	H07RN-F 3G1,5mm ²	1
	011500400	Anschlussleitung 400V	H07RN-F 4G1,5mm ²	1
2	0237075000	Traggriff	SPTEUBH	1
3	0337075000	Motordeckel	B050101	1
4	0415000000	Lagerhalter	200102	1
5	0515000000	Stator mit Motorgehäuse	230 V	1
	051500400	Stator mit Motorgehäuse	400 V	1
6	0615000000	Welle / Rotor	Rotorpaket: D=59, H=120	1
7	0715000000	Ölgehäuse A	200202A	1
7-1	0711500000	Ölgehäuse B	B200202	1
8	0815000000	Gleitringdichtung	ED560N-D12	1
10	1015000000	Wellendichtring	AS 20 x 35 x 6	1
11	1115000000	Laufrad	B200206-50	1
12	1215000000	Saugdeckel	B200301S	1
13	1315000000	Thermorelais 400 V	MWH-43-WN	1
14	1415000000	Betriebskondensator	30µF, RU3005400	1
15-1	1511500000	Kugellager oben	6203	1
15-2	022015022	Kugellager unten	6204	1
16	1615000000	Einlaufsieb	B200302	1
17-1	028037001	O-Ring 110 x 3		2
17-2	1723707500	O-Ring 140 x 3		1
18	1837075000	Packung Druckabgang	050304	1
18-1	1813707500	Packung Mantel	B050105B	1
18-2	1823707500	Packung Motordeckel	050103A	1
18-3	1833707500	Verschleissplatte	B050207	1
18-4	1841500000	Leitgummi	B200307	1
19	96825	Sechskantschraube M8 x 25		2
19-1	96516	Sechskantschraube M6 x 16		2
19-2	96620	Sechskantschraube M6 x 20		3
19-3	94650	Zylinderschraube mit ISK M6 x 50		3
19-4	94620	Zylinderschraube mit ISK M6 x 20		4
19-5	96835	Sechskantschraube M8 x 30		3
19-6	96612	Sechskantschraube M6 x 12		3
19-7	152231141	Kreuzschlitzschraube M4 x 8	Sperrverzahnt, Erdung	1/3
19-10	94512	Sechskantschraube M5 x 12		1
20	464381608	Scheibe (M8)		2
20-1	2011500000	Laufradscheibe	SPT 1500	1
20-2	44710	Federring (M10)		1
20-3	2031500000	Tellerscheibe	11 x 28 x 5	1
20-4	44108	Federring (M8)		4
20-5	4476	Federring (M6)		3
22	94812	Zylinderschraube mit ISK M8 x 12		2
22-1	025015022	O-Ring 7 x 3		2
23	2315000000	Zugentlastung		1
24	X370750000	Erdungslitze	2,5mm ² grün-gelb	1
27	2737075000	Druckanschluss 2" AG		1
27-1	2106620021	LM-Festkupplung C52-IG2"	Industrie PN10	1
29	2937075000	Isolationspapier		1
30	0307500000	Mantel	H=200	1
31	3498	Hutmutter M8		2
31-1	34810	Hutmutter M10		1
31-2	32295	Sechskantmutter M5		1
34	3415000000	Lagerscheibe, gewellt	39 x 30 x 0,30	1
35	3515000000	Wellenschutzhülse	20 x 14 x 15	1
36	3615000000	Dichtungs-Set	SPT 1500 N	